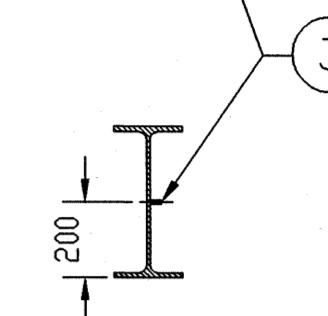
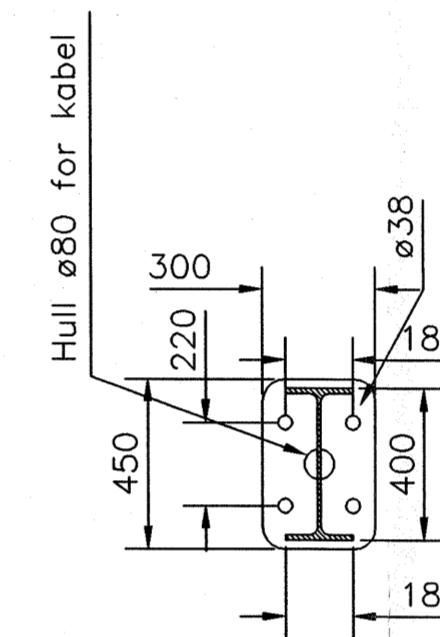
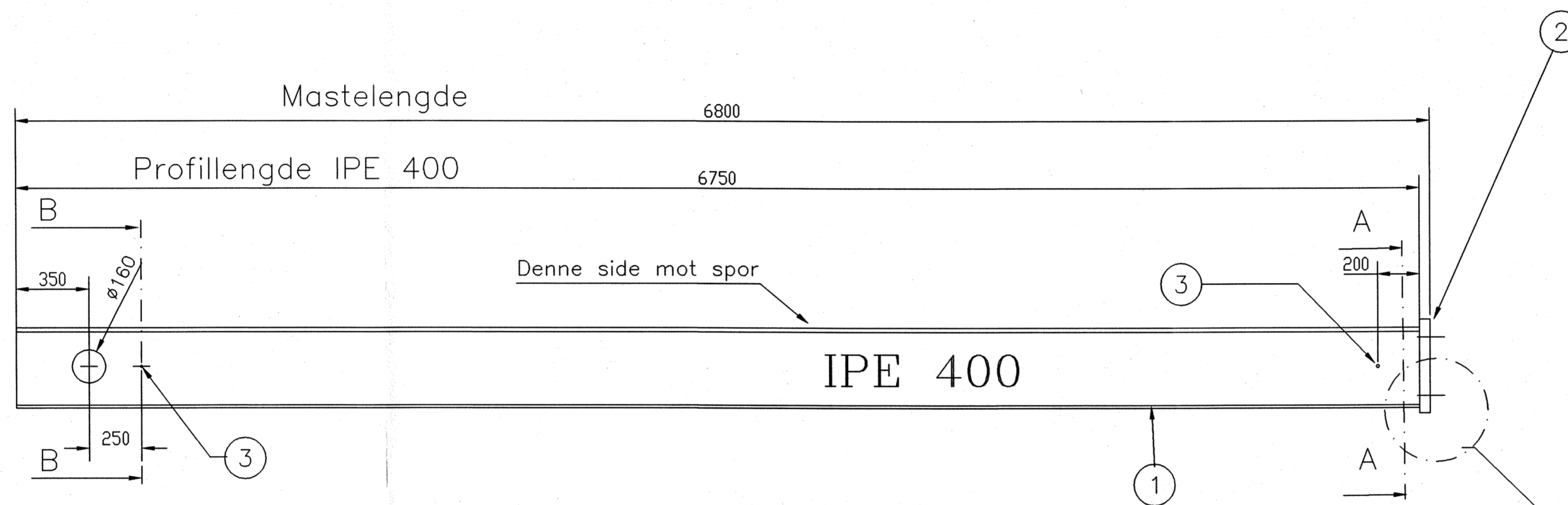


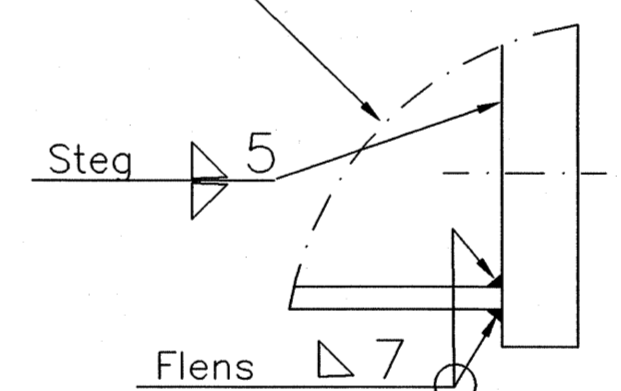
Bolt maskeres i 20mm lengde mot pulverlakk



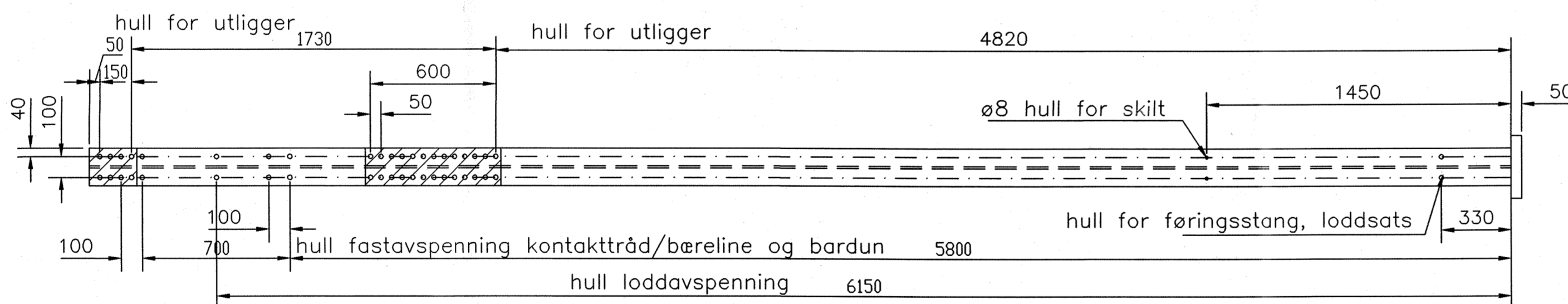
SNITT B-B



SNITT A-A



Sveising fotplate



Ikke målsatte hull ø22

2	3		Sylinderstift syrefast A4 ø10*30			
1	2		FOTPLATE TEGN. NR 4-4062		52	
1	1		IPE 400 KVAL.S355J2G3	6750	447	NS-EN10025
Ant.	Pos.	Vare nr.	Navn, dim., kval.	Kpl.	Vekt	Anm

**SLUTTDOKUMENTASJON**

Rev.	Dato	Endring - erstatning	Tegn.	Saksh.	Sign.
F01	22.05.98	Som bygget	JSM	JSM	JSM
<b>NSB Gardermobanen A/S</b>			Dato 22.05.98 Saksh. JSM		
ABB Energi AS - kontrakt K-1839			DA		
Kontrakt nr. NG 85645		Leverandør: Ørsta Stålindustri AS		DAK nr. 0070.DWG	
Avstand Oslo S		Leverandør tegn. nr. 2-3631		Hor. M. Vert. M. 1:20	
Parsell			Ark. bet.		
Område			Erstatn. for		
Tekst - beskrivelse			Områdekode		
<b>NORMALMAST FOR UTLIGGER KUTTET TOPP. MASTELENLGE: 6800 mm GARDERMOBANEN</b>					
GMB tegn. nr. E000-M-TD-74-0070			Rev. F01		
NSB tegn. nr.			Rev.		

Merknader.

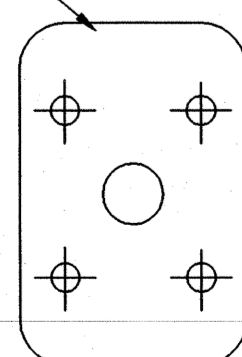
NS 3472 Kontrollklasse 2  
NS 3420 Toleranseklasse 2  
NS 3420 Sveiseklasse B

Overflatebehandling.

Varmforsinking i.h.t. NS 1978 klasse A  
Sur avfetting, Sinkfosfatering.  
Pulverbelegging tykkelse 60-100my  
Farge: Grønn NCS 9005G20Y matt struktur.  
Polyester.

Oppmerka felt maskeres før lakkering

Fotplatens underside merkes Mastelengde=6800mm



Merking

Dato: 22.05.98  
 Utarbeidet av: JSM  
 Kontrollert av: JSM  
 Prosjektleder: JSM  
 ENE 1008 A