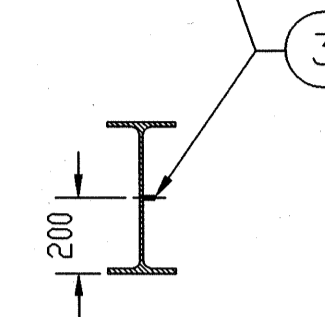
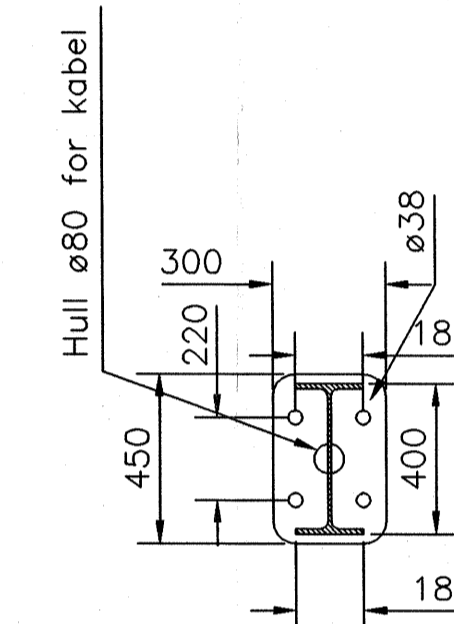
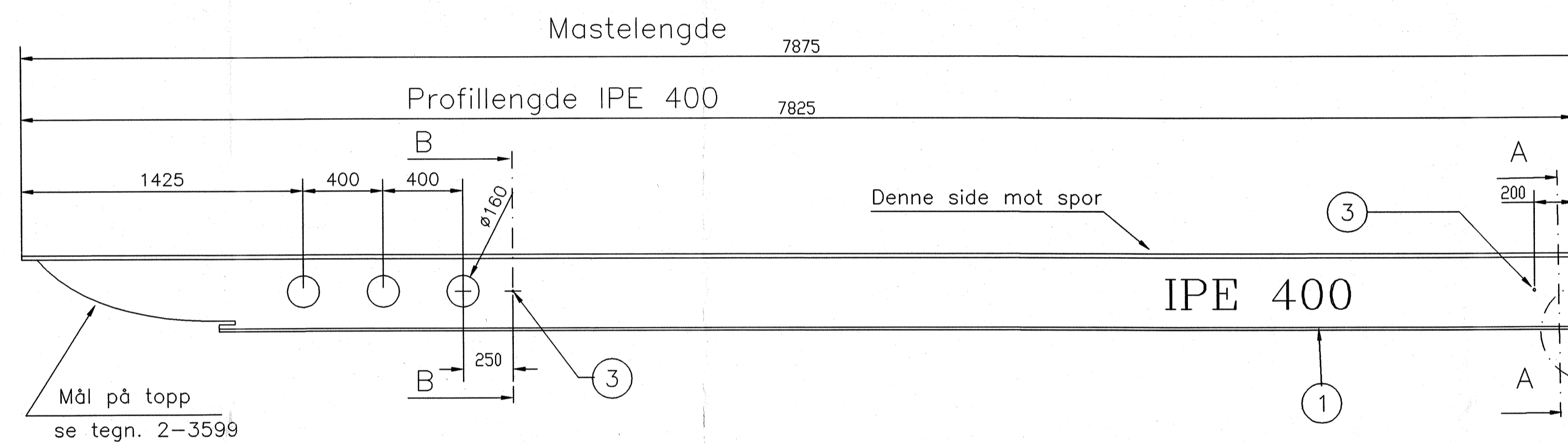


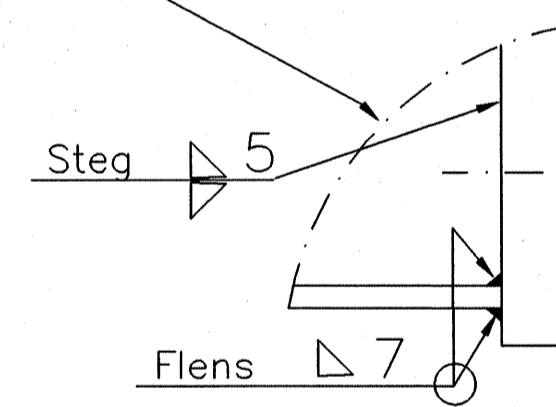
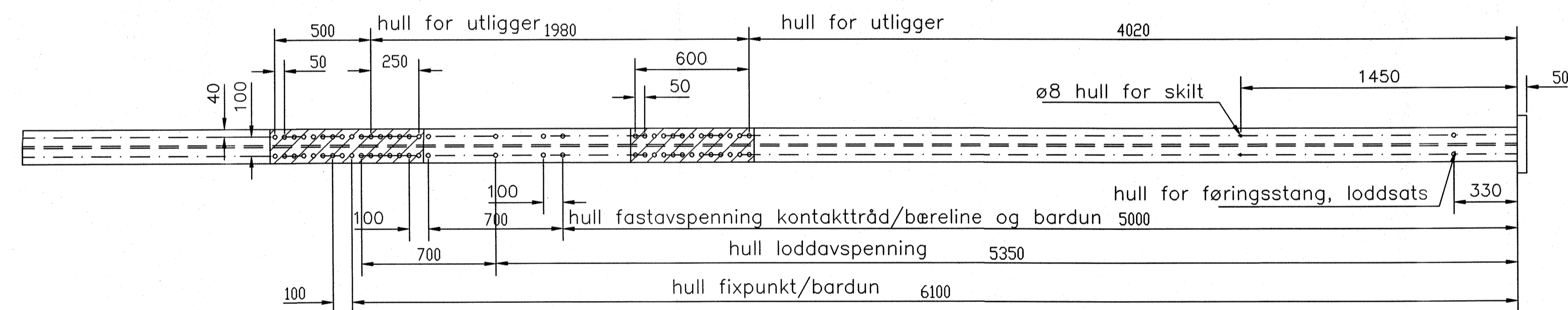
Bolt maskeres i 20mm
lengde mot pulverlakk



SNITT B-B



SNITT A-A



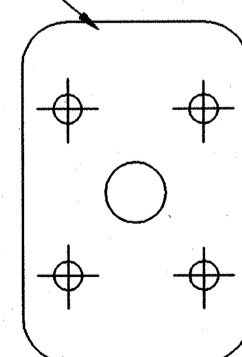
Sveising fotplate

SLUTTDOKUMENTASJON

Ikke målsatte hull ø22

Ant.	Pos.	Vare nr.	Navn, dim., kval.	Kpl.	Vekt	Anm
2	3		Sylinderstift syrefast A4 ø10*30			
1	2		FOTPLATE TEGN. NR 4-4062		52	
1	1		IPE 400 KVAL.S355J2G3	7825	519	NS-EN10025

Fotplatens underside merkes
-800mm avkortet i bunnen



Merking

Merknader.

NS 3472 Kontrollklasse 2
NS 3420 Toleranseklasse 2
NS 3420 Sveiseklasse B

Overflatebehandling.

Varmforsinking i.h.t. NS 1978 klasse A
Sur avfetting. Sinkfosfatering.
Pulverbelegging tykkelse 60-100my
Farge: Grønn NCS 9005G20Y matt struktur.
Polyester.

Oppmerka felt maskeres
før lakkering

Rev.	Dato	Endring - erstatning	Tegn.	Saksb.	Sign.
F01	22.05.98	Som bygget	JSM	JSM	JSM
NSB Gardermobanen A/S			Dato 22.05.98		
ABB Energi AS - kontrakt K-1839			Saksb. JSM		
Kontrakt nr. NG 85645		Leverandør: Ørsta Stålindustri AS		DAK nr. 0069.DWG	
Avstand Oslo S		Leverandør: tegn. nr. 2-3630		Hor. M. Vert. M. 1:20	
Parsell			Ark. bet.		
Område			Erstf. for		
Tekst - beskrivelse			Omr. kode		
NORMALMAST FOR UTLIGGER -800 mm, AVKORTET I BUNN GARDERMOBANEN			GHB tegn. nr. E000-M-TD-74-0069		
NSB tegn. nr.			Rev. F01		