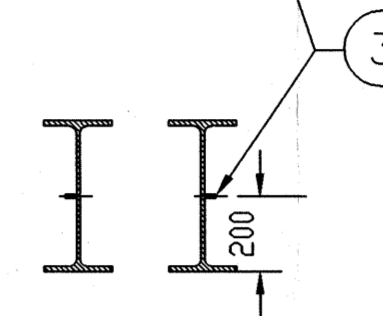
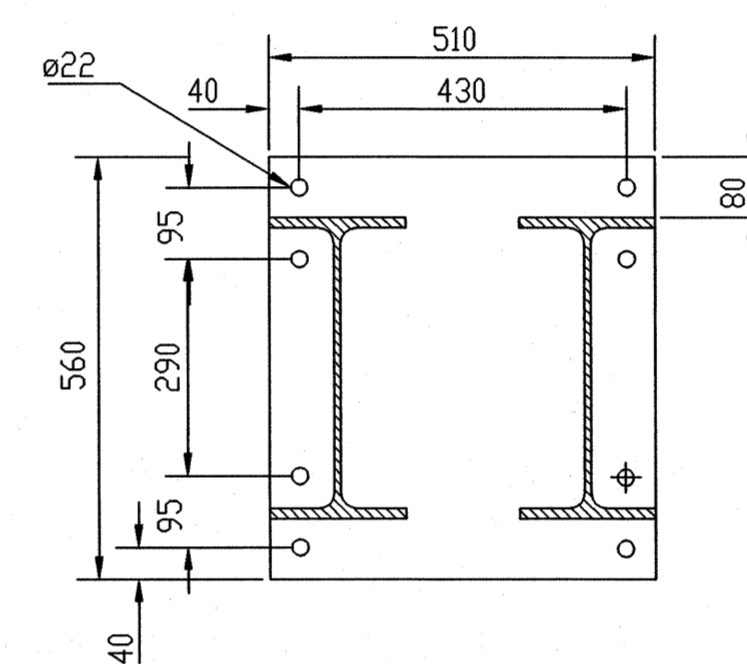
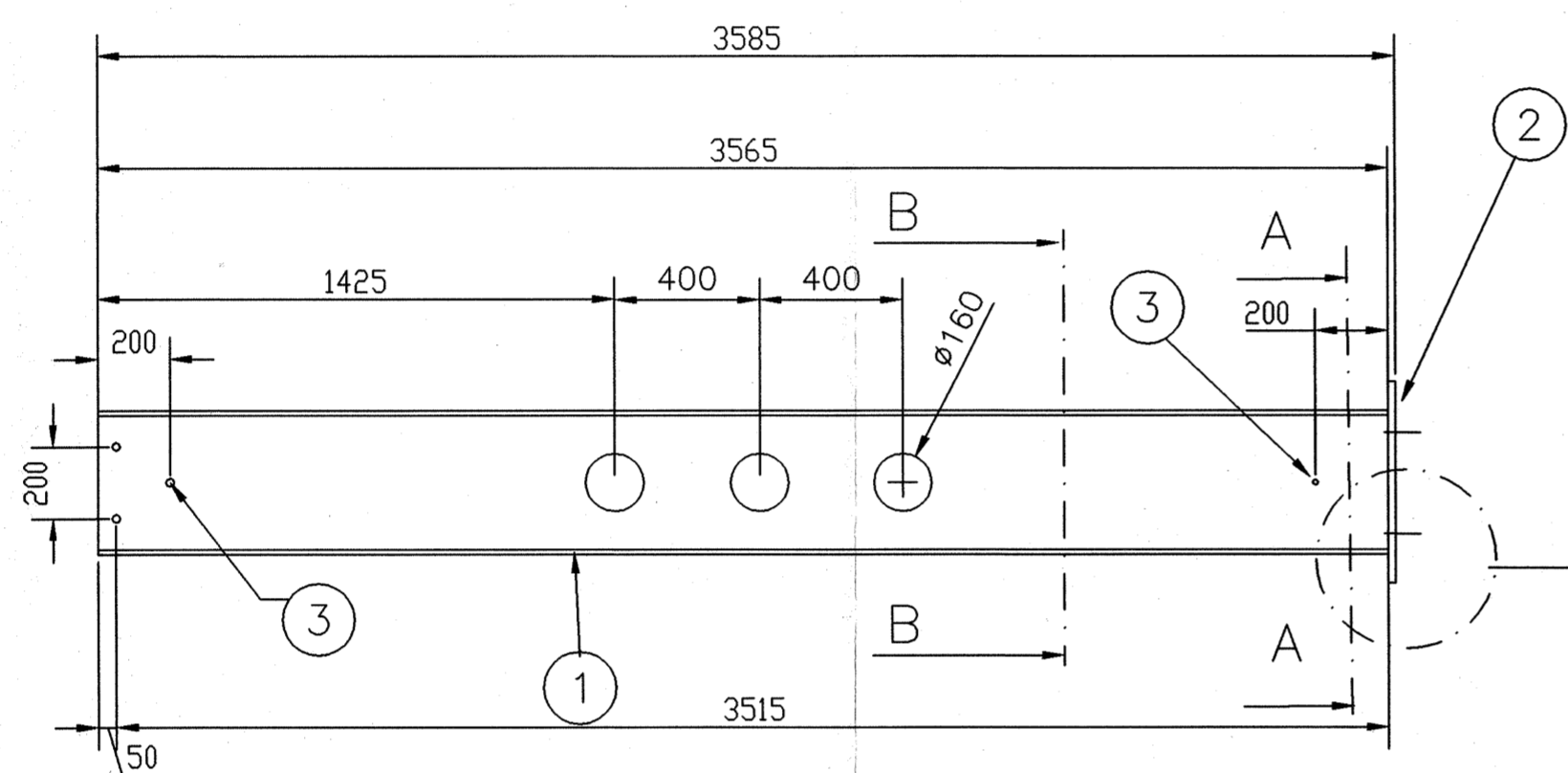


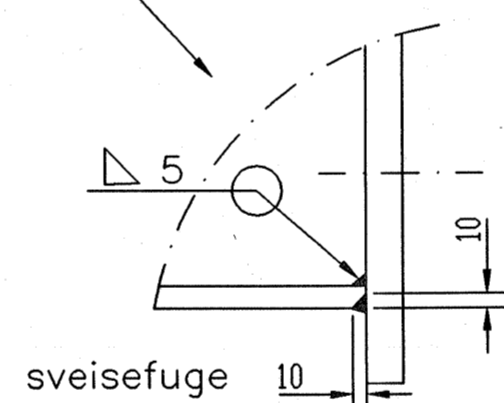
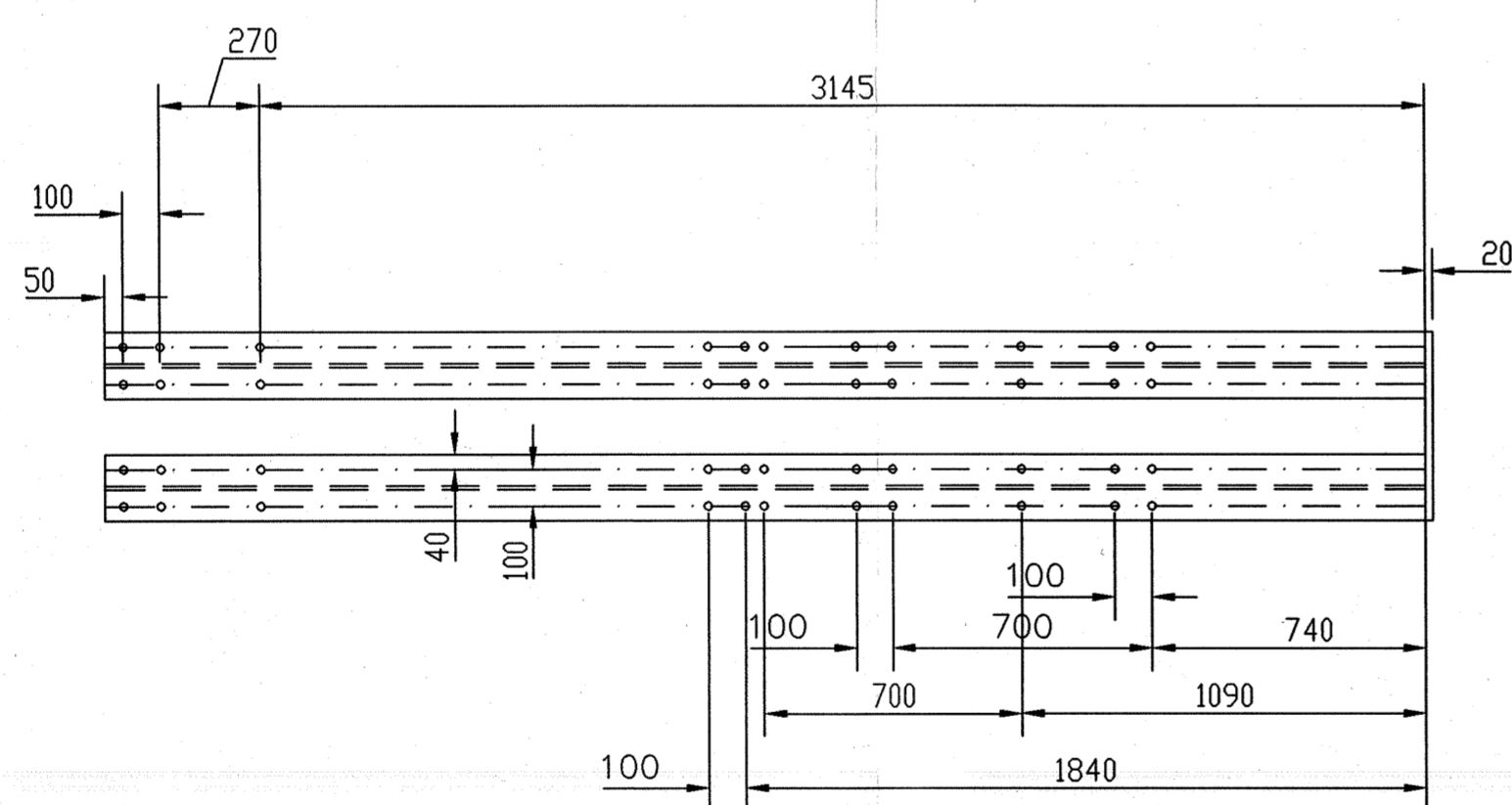
Bolt maskeres i 20mm
lengde mot pulverlakk



SNITT B-B



SNITT A-A 1:10



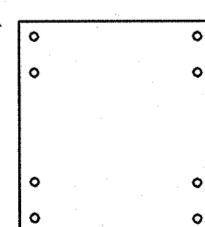
Sveising fotplate

Ikke målsatte hull ø22

| Ant. | Pos. | Vare nr. | Navn, dim., kval. | Kpl. | Vekt | Anm |
|------|------|----------|----------------------------------|------|------|-----|
| 4 | 3 | | Sylinderstift syrefast A4 ø10*30 | | | |
| 1 | 2 | | Varmv.pl. 20*510 kval.S355J2G3 | 560 | 45 | |
| 2 | 1 | | IPE 400 KVAL.S355J2G3 | 3565 | 472 | |

SLUTTDOKUMENTASJON

Fotplaten underside merkes:
Midtmast f/plattformtak-5090mm



Merking

Merknader.

- NS 3472 Kontrollklasse 2
- NS 3420 Toleranseklasse 2
- NS 3420 Sveiseklasse B

Overflatebehandling.

Varmforsinking i.h.t. NS 1978 klasse A
Sur avfetting, Sinkfosfatering.
Pulverbelegging tykkelse 60-100my
Farge: Grønn NCS 9005G20Y matt struktur.
Polyester.

| F01 | | | 22.05.98 | | | Som bygget | | | JSM | JSM | JSM |
|---------------------------------|------|----------------------|----------|--------|------|---|--|--|-----------------------|-----|-----|
| Rev. | Dato | Endring - erstatning | Tegn. | Saksb. | Sig. | | | | | | |
| | | | | | | NSB Gardermobanen A/S | | | | | |
| ABB Energi AS - kontrakt K-1839 | | | | | | Ørsta Stålindustri AS | | | DAK nr. 0063.DWG | | |
| Kontrakt nr. NG 85645 | | | | | | Leverandør tegn. nr. 2-3624 | | | Hor. M. Vert. M. 1:20 | | |
| Parcell | | | | | | Ark. bet. | | | | | |
| OmSide | | | | | | Erstatn. for | | | | | |
| Tekst - beskrivelse | | | | | | DOBB. MIDTMAST M. LØS TOPP PÅ PLATTFORMTAK -5090 mm GARDERMOBANEN | | | Områkeskode | | |
| GHB tegn. nr. E000-M-TD-74-0063 | | | | | | Rev. F01 | | | | | |
| NSB tegn. nr. | | | | | | Rev. | | | | | |