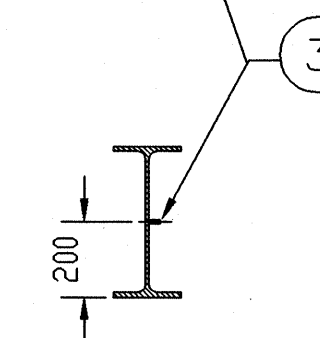
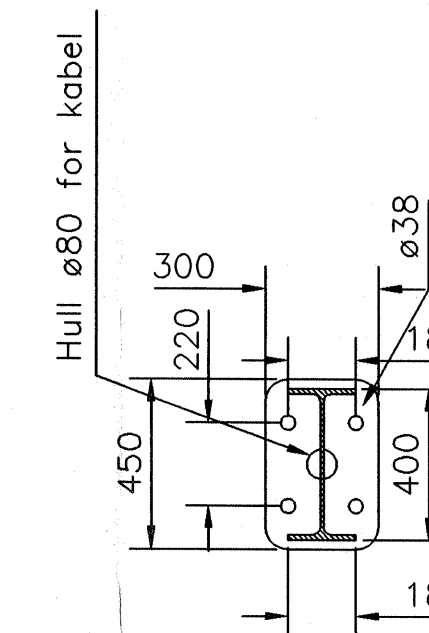
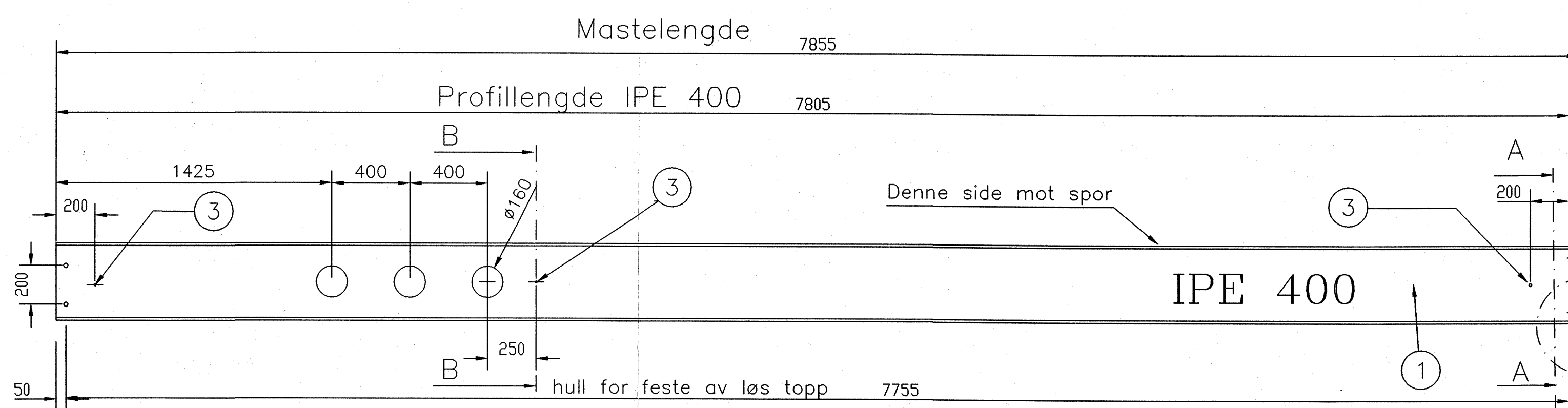


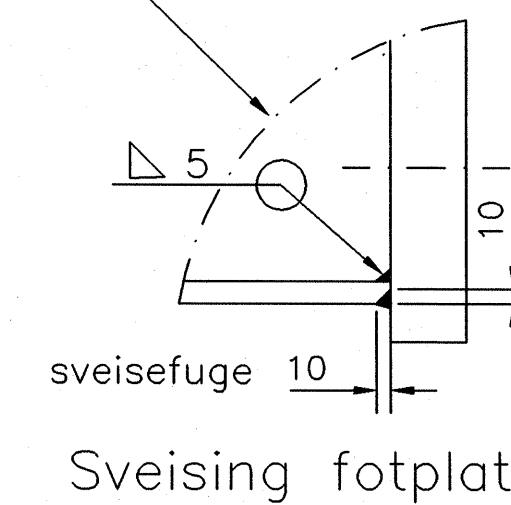
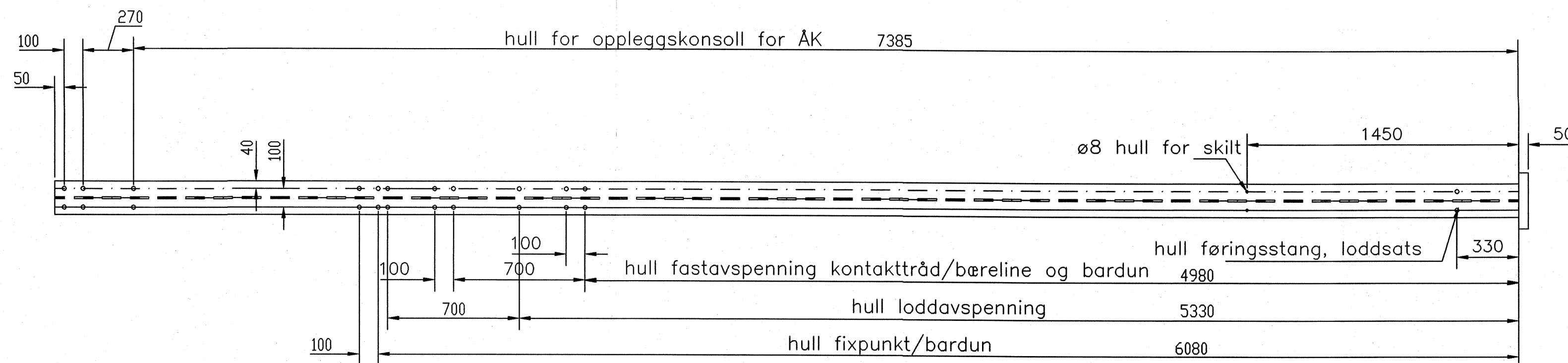
Bolt maskeres i 20mm
lengde mot pulverlakk



SNITT B-B



SNITT A-A



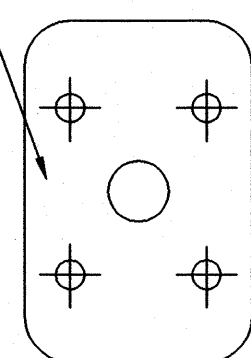
Sveising fotplate

SLUTTDOKUMENTASJON

Ikke målsatte hull ø22

Ant.	Pos.	Vare nr.	Navn, dim., kval.	Kpl.	Vekt	Anm
3	3		Sylinderstift syrefast A4 ø10*30			
1	2		FOTPLATE TEGN. NR 4-4062		52	
1	1		IPE 400 KVAL.S355J2G3	7805	528	NS-EN10025

Fotplaten underside merkes:
Åk mast plattform -670mm



Merking

Merknader.

- NS 3472 Kontrollklasse 2
- NS 3420 Toleranseklasse 2
- NS 3420 Sveiseklasse B

Overflatebehandling.

Varmforsinking i.h.t. NS 1978 klasse A
Sur avfetting.Sinkfosfatering.
Pulverbelegging tykkelse 60-100my
Farge: Grønn NCS 9005G20Y matt struktur.
Polyester.

Rev.	Dato	Endring - erstatning	Tegn.	Saksh.	Sign.
F01	22.05.98	Sam bygget	JSM	JSM	JSM
NSB Gardermobanen A/S			Dato 22.05.98 Saksh. JSM		
ABB Energi AS - kontrakt K-1839					
Kontrakt nr. NG 85645		Leverandør: Ørsta Ståindustri AS			
Avstand Oslo S		Leverandør tegn. nr. 2-3616			
Parsell			Ark. bet.		
Område			Erstatn. for		
Tekst - beskrivelse ÅKMAST FOR PLATTFORM -670 mm GARDERMOBANEN			Our-kode		
GHB tegn. nr. E000-M-TD-74-0055			Rev. F01		
NSB tegn.nr.			Rev.		

Dette dokument tilhører ABB Energi AS og skal ikke offentliggjøres til andre personer uten tillatelse. ABB Energi AS
 ENE 1008 A