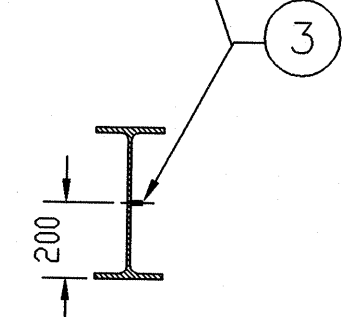
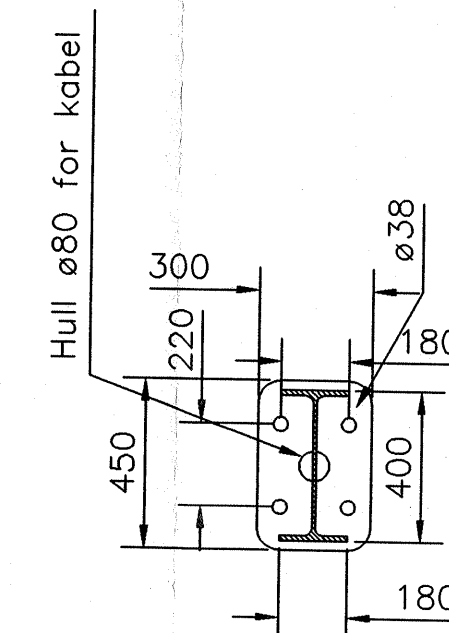
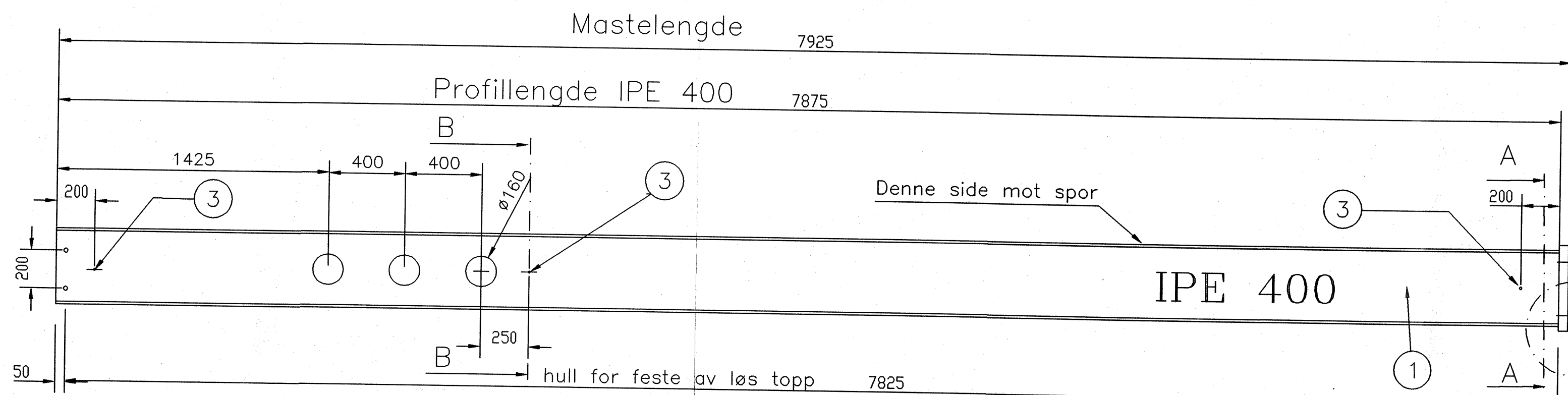


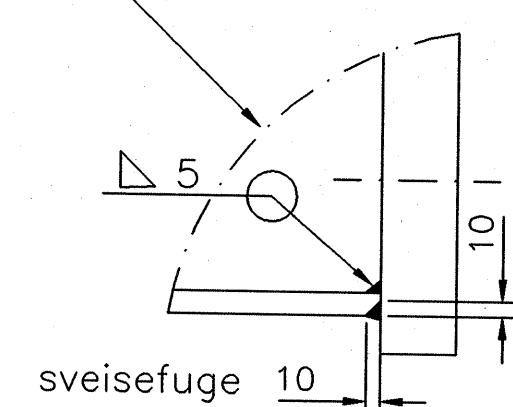
Bolt maskeres i 20mm lengde mot pulverlakk



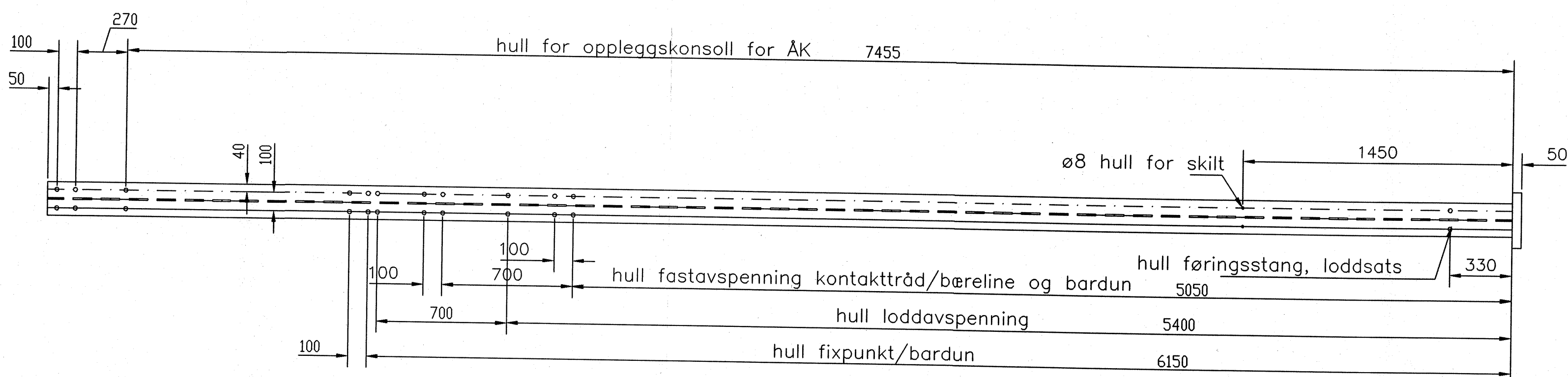
SNITT B-B



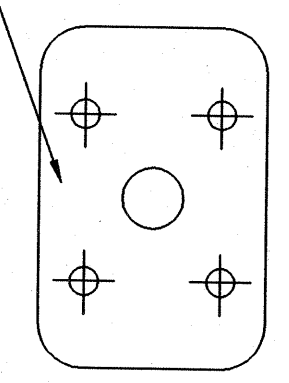
SNITT A-A



Sveising fotplate



Fotplaten underside merkes: Akmast plattform -600mm



Merking

Merknader.

- NS 3472 Kontrollklasse 2
- NS 3420 Toleranseklasse 2
- NS 3420 Sveiseklasse B

Overflatebehandling.

Varmforsinking i.h.t. NS 1978 klasse A
 Sur avfetting, Sinkfosfatering.
 Pulverbelegging tykkelse 60-100µ
 Farge: Grønn NCS 9005G20Y matt struktur.
 Polyester.

SLUTTDOKUMENTASJON

Ikke målsatte hull ø22

Ant.	Pos.	Vare nr.	Navn, dim., kval.	Kpl.	Vekt	Anm
3	3		Sylinderstift syrefast A4 ø10*30			
1	2		FOTPLATE TEGN. NR 4-4062		52	
1	1		IPE 400 KVAL.S355J2G3	7875	523	NS-EN10025

Rev.	Date	Endring - erstatning	Tegn.	Saksh.	Sign.
F01	22.05.98	Som bygget	JSM	JSM	JSM

NSB Gardermobanen A/S		Date: 22.05.98	
ABB Energi AS - kontrakt K-1839		Saksh.: JSM	
Kontrakt nr.: NG 85645	Leverandør: Ørsta Stålindustri AS	DAK nr.: 0054.DWG	
Arvstand Oslo 5	Leverandør tegn. nr.: 2-3615	Hor. M. Vert. M.: 1:20	
Parcell:		Ark. bet.:	
Overlde:		Erstatn. for:	
Tekst - beskrivelse: ÅKMAST FORPLATTFORM -600 mm GARDERMOBANEN		OmSkode:	
GHB tegn. nr.: E000-M-TD-74-0054		Rev.: F01	
NSB tegn. nr.:		Rev.:	

Dette dokument tilhører ABB Kraft AS og skal ikke reproduseres, kopieres eller offentliggjøres. I tillegg gjelder det for tilfelle. ABB Kraft AS. ENE 1009 A