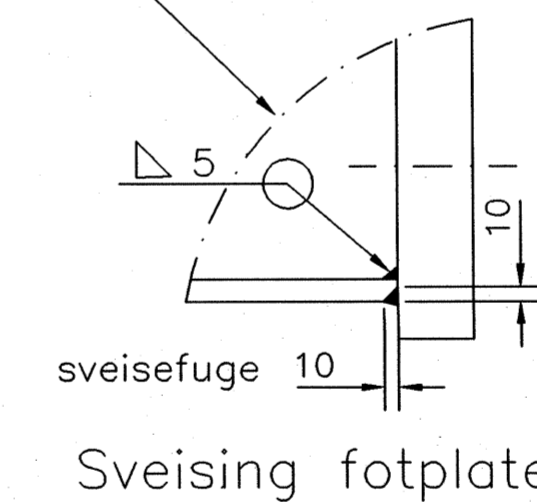
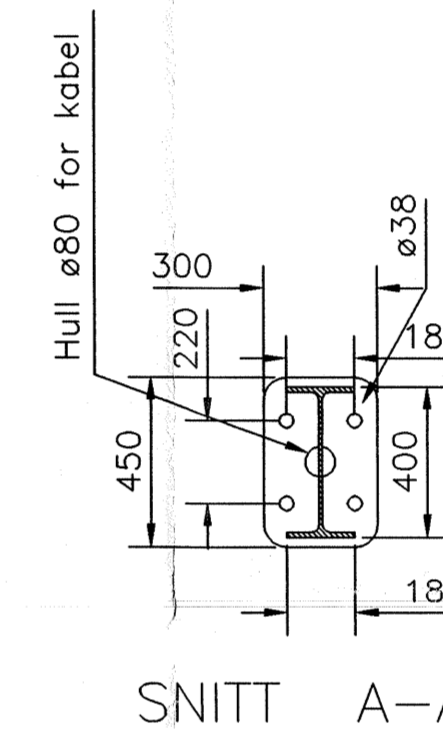
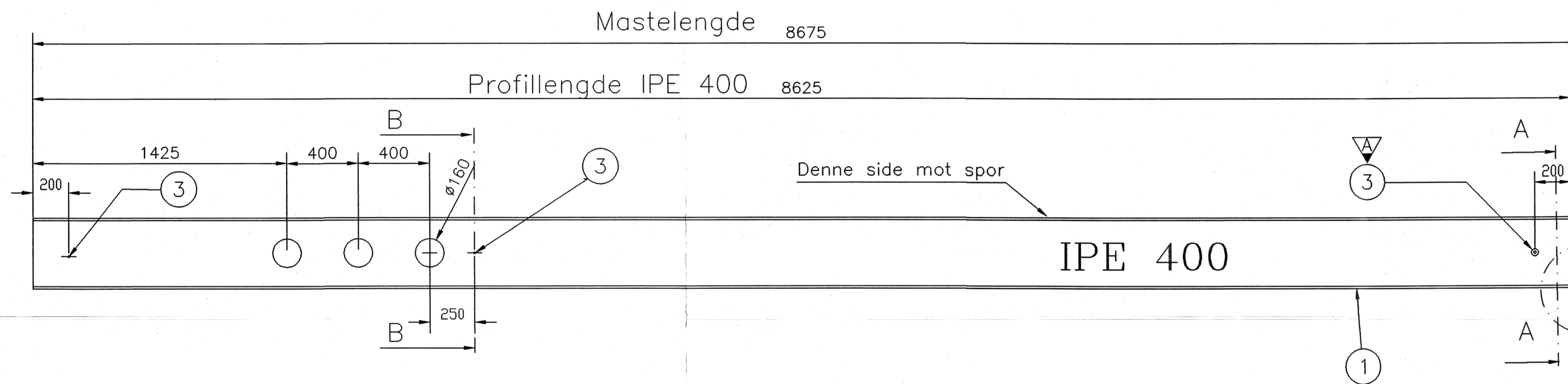
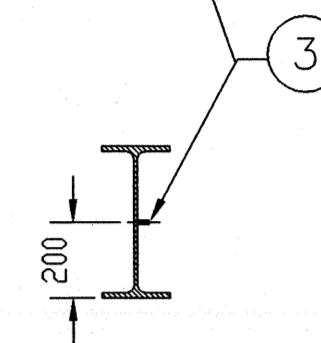
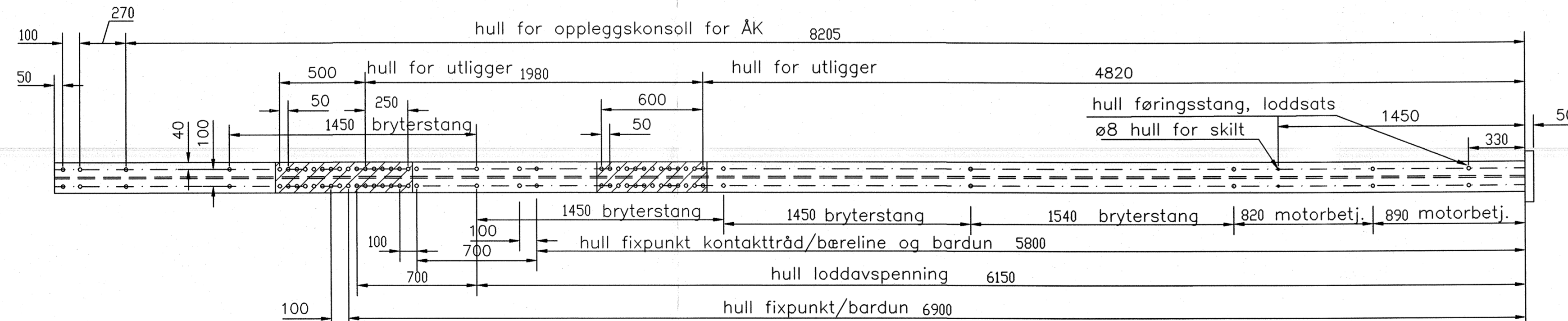


Bolt maskeres i 20mm lengde mot pulverlakk

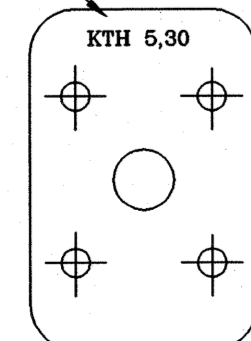


SLUTTDOKUMENTASJON



Ikke målsatte hull ø22

Fotplatens underside merkes med 12mm høy tekst



Merking

Merknader.

- NS 3472 Kontrollklasse 2
- NS 3420 Toleranseklasse 2
- NS 3420 Sveiseklasse B

Overflatebehandling.

- Varmforsinking i.h.t. NS 1978 klasse A
- Sur avfetting. Sinkfosfatering.
- Pulverbelegging tykkelse 60-100my
- Farge: Grønn NCS 9005G20Y matt struktur.
- Polyester.

- Oppmerka felt maskeres før lakkering

3	3	Sylinderstift syrefast A4 ø10*30			
1	2	FOTPLATE TEGN. NR 4-4062		52	
1	1	IPE 400 KVAL.S355J2G3	8625	572	NS-EN10025
Ant.	Pos.	Vare nr.	Navn, dim., kval.	Kpl.	Vekt Anm

F01	22.05.98	Som bygget	JSM	JSM	JSM
Rev.	Dato	Endring - erstatning	Tegn.	Sakst.	Sig.
NSB Gardermobanen A/S			Date 22.05.98		
ABB Energi AS - kontrakt K-1839			Sakst. JSM		
Kontrakt nr.	Leverandør	Ørsta Stålindustri AS	DA		
NG 85645			DAK nr.	0049.DWG	
Avstand Oslo S	Leverandør tegn. nr.	2-3609A	Hor. M. Vert. M.	1:20	
Parsell			Ark. bet.		
Område			Erstatn. for		
Tekst - beskrivelse			Områdeskode		
MAST FOR BRYTER OG ÅK GARDERMOBANEN					
GHB tegn. nr.	E000-M-TD-74-0049		Rev.	F01	
NSB tegn. nr.			Rev.		