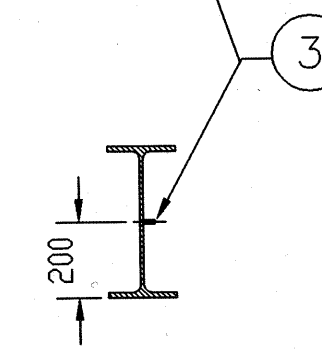
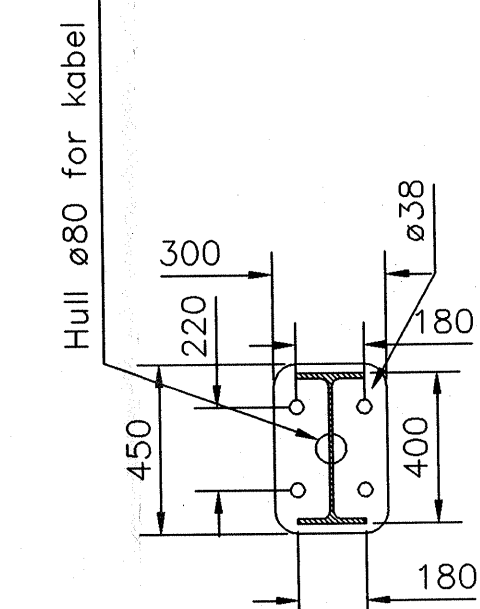
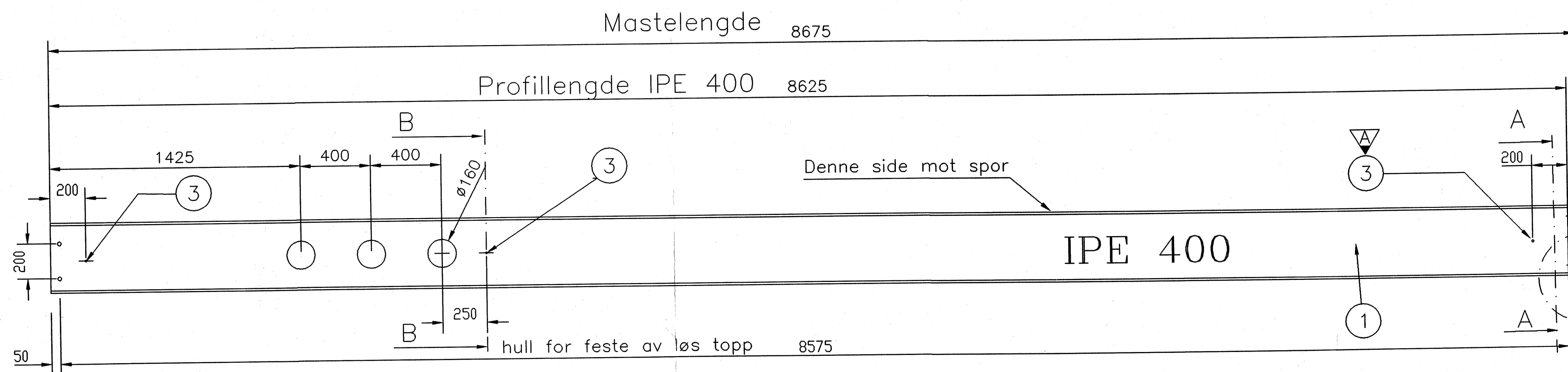


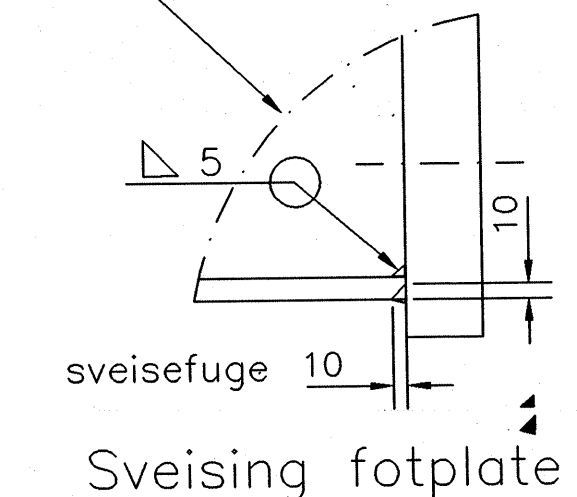
Bolt maskeres i 20mm
 lengde mot pulverlakk



SNITT B-B

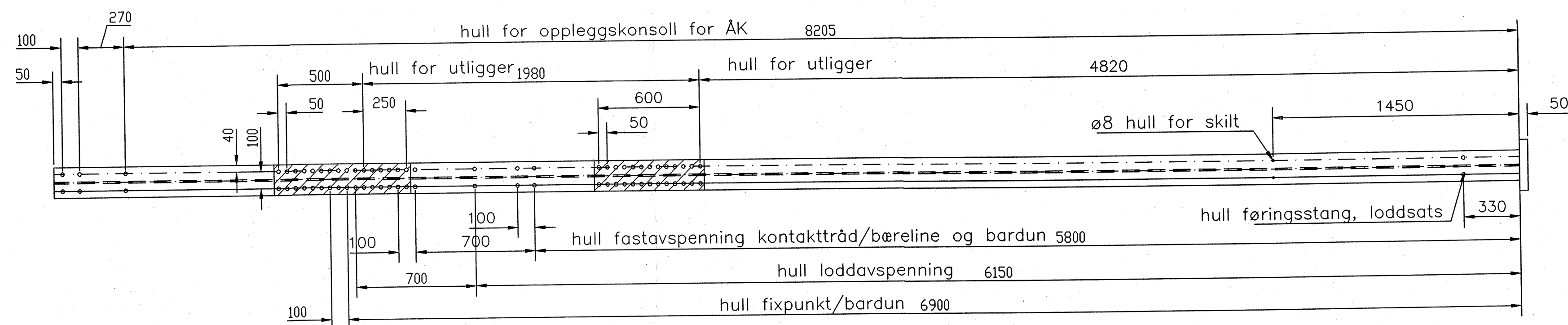


SNITT A-A

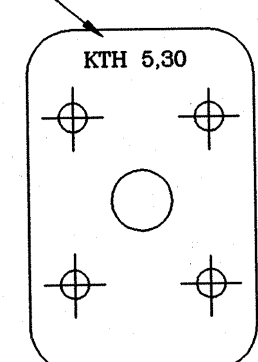


Ikke målsatte hull ø22

3	3	Sylinderstift syrefast A4 ø10*30			
1	2	FOTPLATE TEGN. NR 4-4062		52	
1	1	IPE 400 KVAL.S355J2G3	8625	572	NS-EN10025
Ant.	Pos.	Vare nr.	Navn, dim., kval.	Kpl.	Vekt Anm



Fotplatens underside merkes
 med 12mm hög tekst



Merking

Merknader.

- NS 3472 Kontrollklasse 2
- NS 3420 Toleranseklasse 2
- NS 3420 Sveiseklasse B

Overflatebehandling.

- Varmforsinking i.h.t. NS 1978 klasse A
- Sur avfetting. Sinkfosfatering.
- Pulverbelegging tykkelse 60-100my
- Farge: Grønn NCS 9005G20Y matt struktur.
- Polyester.

Oppmerka felt maskeres
 før lakking

SLUTTDOKUMENTASJON

F01	22.05.98	Som bygget	JSM	JSM	JSM
Rev.	Date	Endring - erstatning	Tegn.	Sakst.	Sign.
NSB Gardermobanen A/S			Date 22.05.98		
ABB Energi AS - kontrakt K-1839			Sakst. JSM		
Kontrakt nr. NG 85645			Leverandør: Ørsta Stålindustri AS		
Avstand Oslo S			DAK nr. 0048.DWG		
Leverandør tegn. nr. 2-3608A			Hor. M. Vert. M. 1:20		
Parsell			Ark. bet.		
Område			Erstatn. for		
Tekst - beskrivelse ÅKMAST FOR UTLIGGER GARDERMOBANEN			Over-30kode		
GHB tegn. nr. E000-M-TD-74-0048			Rev. F01		
NSB tegn. nr.			Rev.		