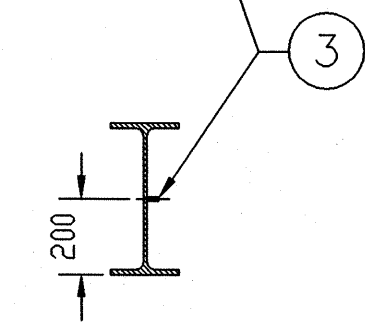
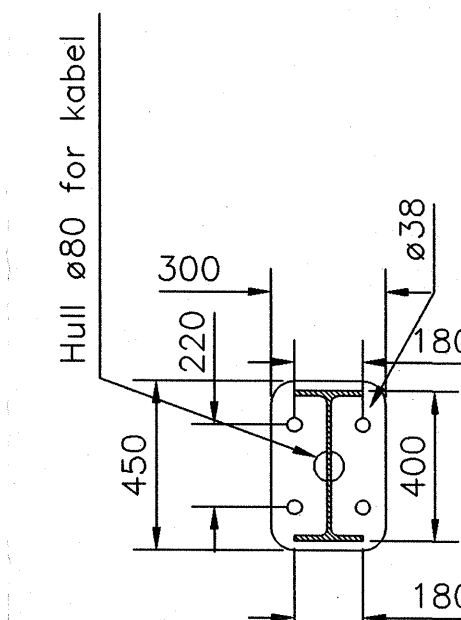
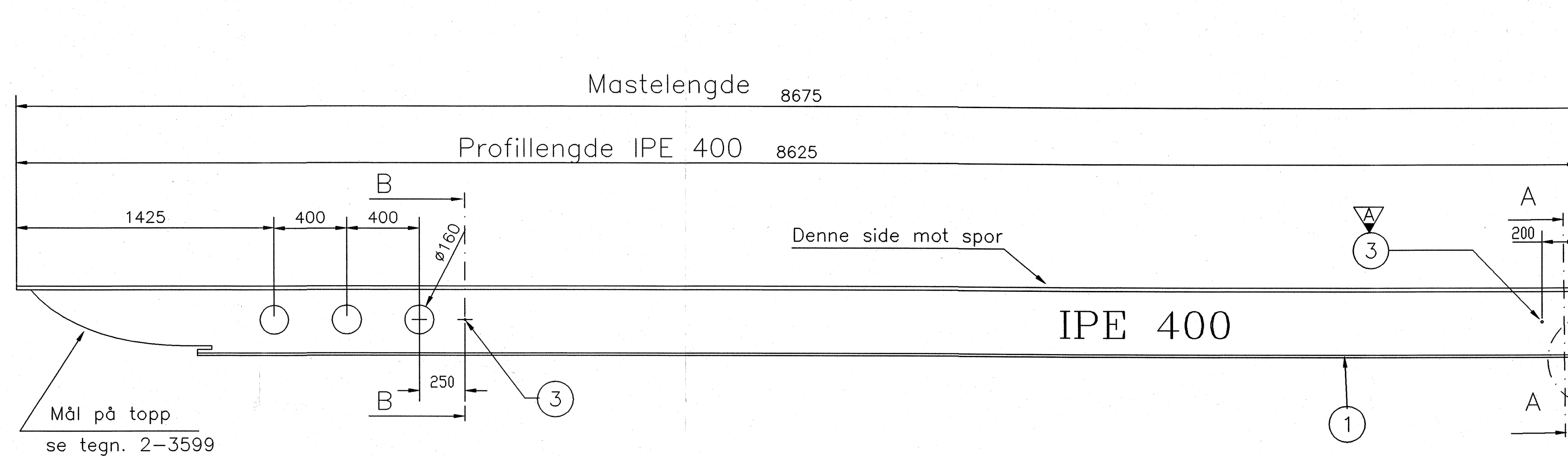


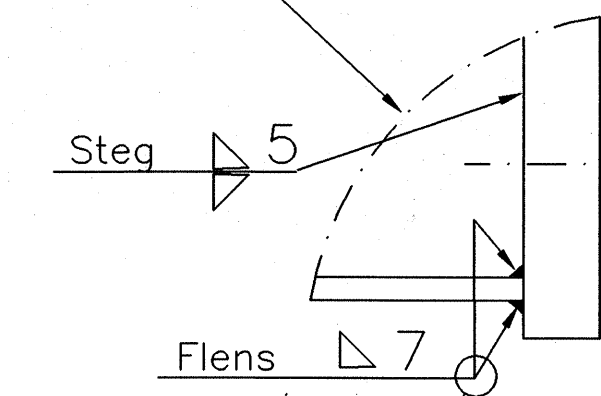
Bolt maskeres i 20mm lengde mot pulverlakk



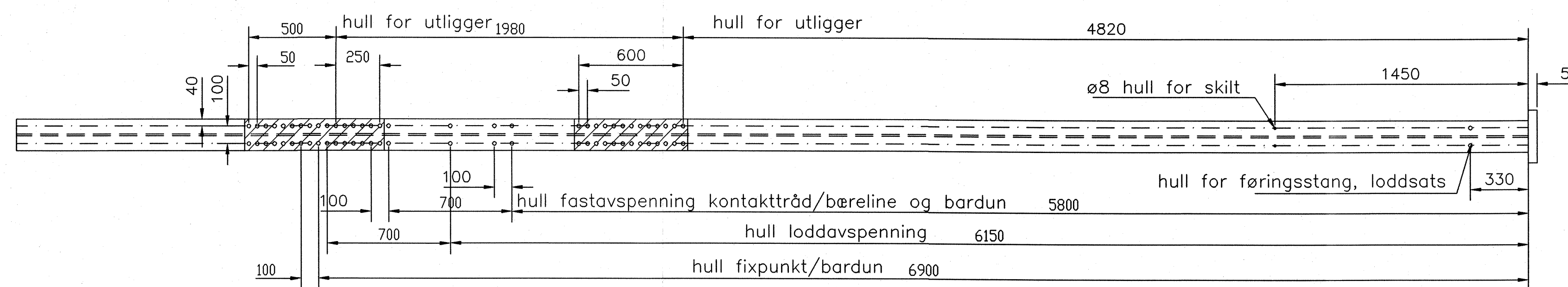
SNITT B-B



SNITT A-A



Sveising fotplate

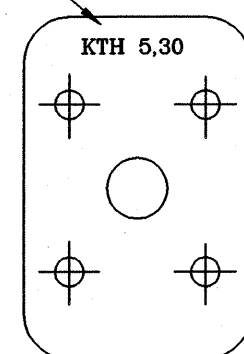


SLUTTDOKUMENTASJON

Ikke målsatte hull ø22

| Ant. | Pos. | Vare nr. | Navn, dim., kval. | Kpl. | Vekt | Anm |
|------|------|----------|----------------------------------|------|------|------------|
| 2 | 3 | | Sylinderstift syrefast A4 ø10*30 | | | |
| 1 | 2 | | FOTPLATE TEGN. NR 4-4062 | | 52 | |
| 1 | 1 | | IPE 400 KVAL.S355J2G3 | 8625 | 572 | NS-EN10025 |

Fotplatens underside merkes med 12mm høy tekst



Merking

Merknader:

- NS 3472 Kontrollklasse 2
- NS 3420 Toleranseklasse 2
- NS 3420 Sveiseklasse B

Overflatebehandling:

Varmforsinking i.h.t. NS 1978 klasse A
 Sur avfetting, Sinkfosfatering,
 Pulverbelegging tykkelse 60-100my
 Farge: Grønn NCS 9005G20Y matt struktur,
 Polyester.

- Oppmerka felt maskeres før lakkering

| Rev. | Dato | Endring - erstatning | Tegn. | Saksb. | Sign. |
|---------------------------------------|----------|-----------------------------------|------------------------------|-----------------------|-------|
| F01 | 22.05.98 | Som bygget | JSM | JSM | JSM |
| | | | NSB Gardermobanen A/S | | |
| ABB Energi AS - kontrakt K-1839 | | | Dato 22.05.98 | | |
| Kontrakt nr. NG 85645 | | Leverandør: Ørsta Stålindustri AS | | DAK nr. 0047.DWG | |
| Avstand Oslo S | | Leverandør tegn. nr. 2-3607A | | Hor. M. Vert. M. 1:20 | |
| Parsell | | | Ark. bet. | | |
| Område | | | Erstatn. for | | |
| Tekst - beskrivelse | | | Områdekode | | |
| NORMALMAST FOR UTLIGGER GARDERMOBANEN | | | | | |
| GHB tegn. nr. E000-M-TD-74-0047 | | Rev. F01 | | | |
| NSB tegn. nr. | | Rev. | | | |