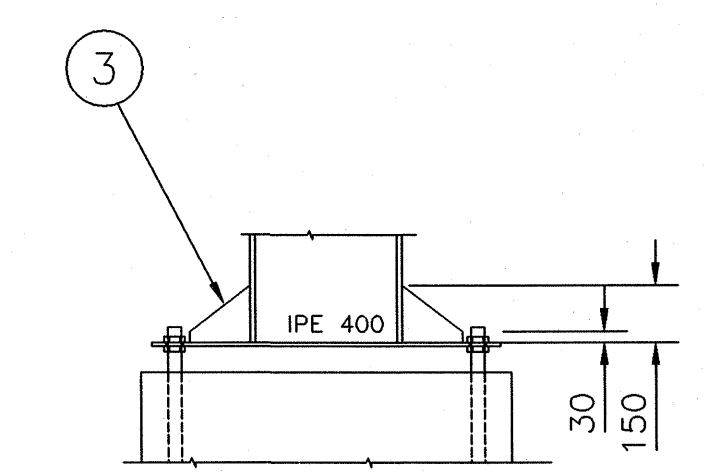
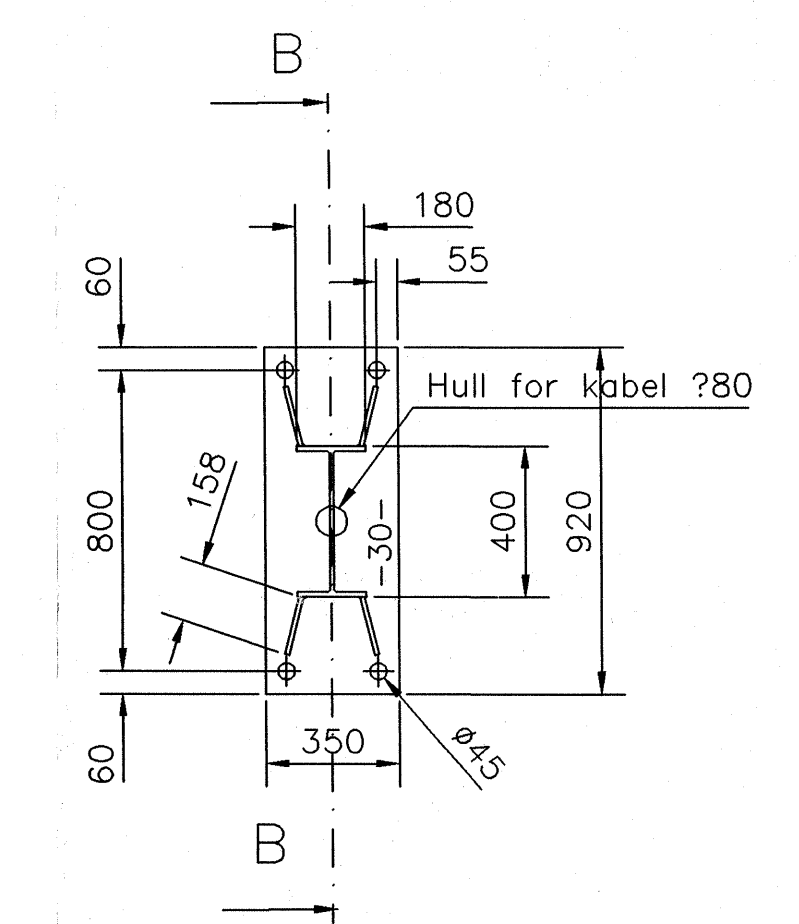


Ikke m?lsatte hull ?22



SNITT B-B



SNITT A-A

SLUTTDOKUMENTASJON

4	3	Stiver 12mm, St 52-3	1.4
1	2	Fotplate 30mm, St 52-3	75
1	1	IPE 400 KVAL.S355/J2	8625 572
Ant.	Pos.	Vare nr. Navn, dim., kval.	Kpl. Vekt Anm

F01	22.05.98	Som bygget	JSM	JSM	JSM
Rev.	Dato	Endring - erstatning	Tegn.	Sakstb.	Sign.
<b>NSB Gardermobanen A/S</b>			Dato 22.05.98		
ABB Energi AS - kontrakt K-1839			Sakstb. JSM		
Kontrakt nr. NG 85645			DA		
Avstand Oslo S			Ørsta Stålinndustri AS		
Parcell			DAK nr. 0045.DWG		
Område			Hor. M. Vert. M. 1:20		
Tekst - beskrivelse			Ark. bet.		
PRØVEMAST MAST FOR BRYTER OG ÅK GARDERMOBANEN			Erstatn. for		
GNB tegn. nr. E000-M-TD-74-0045			Områdekode		
NSB tegn. nr.			Rev. F01		
			Rev.		

Dette dokument tilhører ABB Kraft AS og skal ikke reproduseres, brukes eller offentliggjøres til andre formål uten tillatelse fra ABB Kraft AS.  
 ENE 108 A