

Referanseskala (mm)

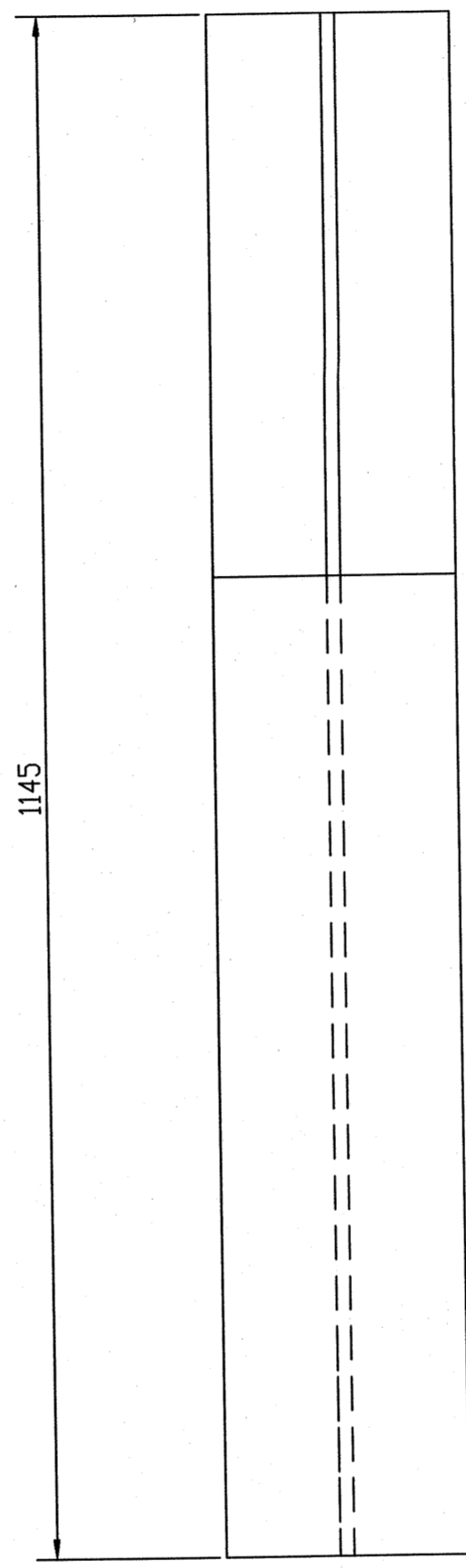
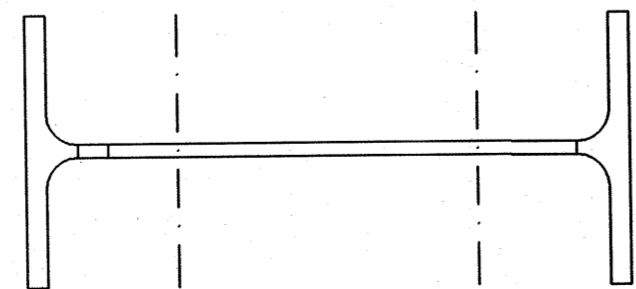
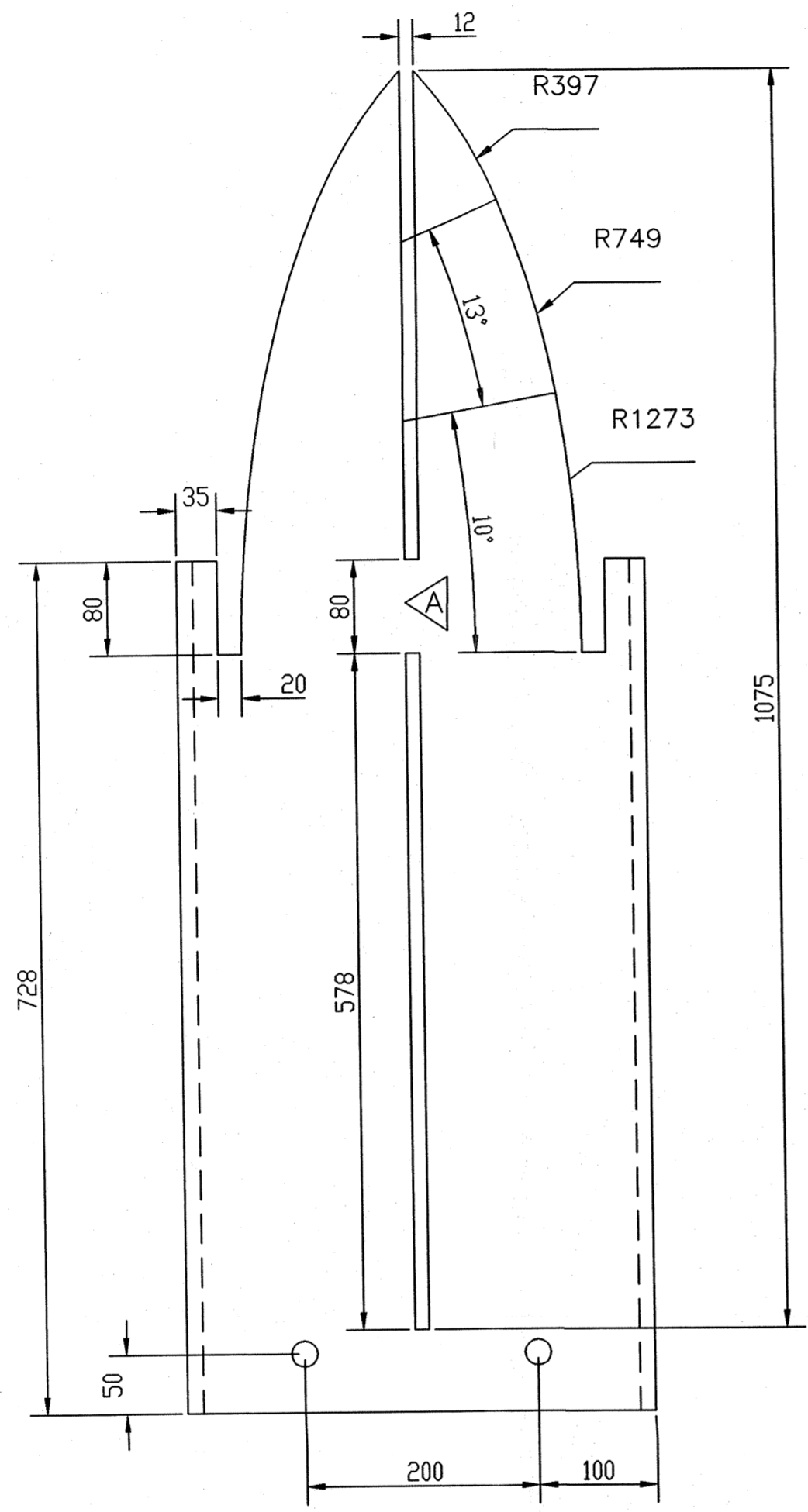
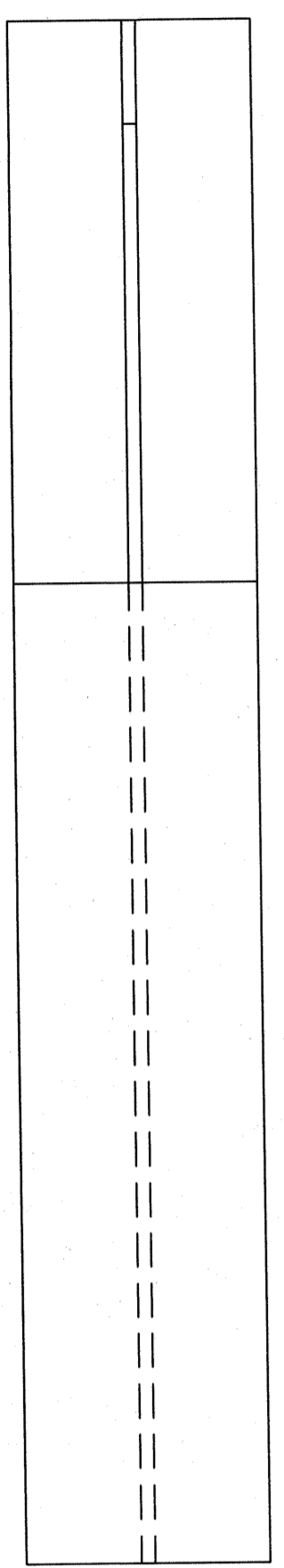
100
50
0

Utkrøtt
Prosjektbasertek. nr.
Ehner
Kontroll
Bl. nr.
Utg.
N. bl.

Ette dokument tillhører ABB Kraft AS og må ikke reproduseres, brukes eller belignes gjøres til fregje person uten vår tillatelse.
ABB Kraft AS

Utkrøtt
Basistek. nr.
Ehner
Kontroll
Bl. nr.
Utg.
N. bl.

ENE 1109 A



Merknader.

NS 3472 Kontrollklasse 2
NS 3420 Toleranseklasse 2

Overflatebehandling.

Varmforsinking i.h.t. NS 1978 klasse A
Sur avfetting. Sinkfosfatering.
Pulverbelegging tykkelse 60-100my
Farge: Grønn NCS 9005G20Y matt struktur.
Polyester.

ALLE HULL Ø22

SLUTTDOKUMENTASJON

Ant.	Pos.	Vare nr.	Navn, dim., kval.	Kpl.	Vekt	Anm
1	1		IPE 400 KVAL. S355/J2	1145		

F01	22.05.98	Som bygget	JSM	JSM	JSM
Rev.	Dato	Endring - erstatning	Tegn.	Saksb.	Sign.
			Dato 22.05.98		
			Saksb. JSM		
NSB Gardermobanen A/S			DA		
ABB Energi AS - kontrakt K-1839			OA		
Kontrakt nr.	Leverandør:	Ørsta Stålindustri AS		DAK nr.	0043.DWG
NG 85645				Hor. M.	1:5
Avstand Oslo S	Leverandør tegn. nr.	2-3602A		Verf. M.	
Parsell	Ark. bet.				
Område	Erstatn. for				
Tekst - beskrivelse			Områdekode		
LØS TOPP MIDTMAST GARDERMOBANEN					
GMB tegn. nr.	E000-M-TD-74-0043			Rev.	F01
NSB tegn. nr.				Rev.	