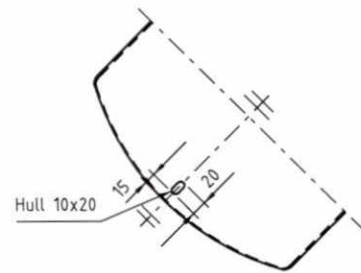
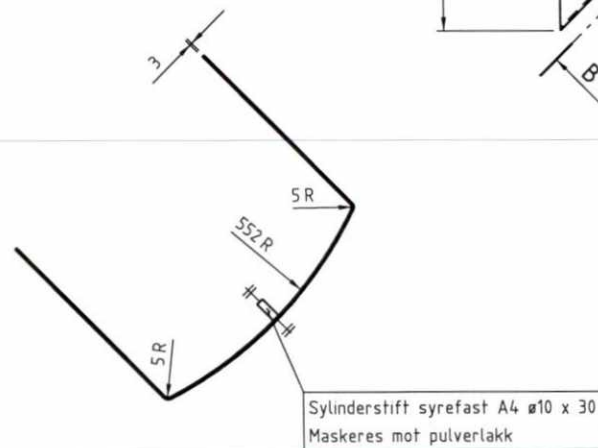
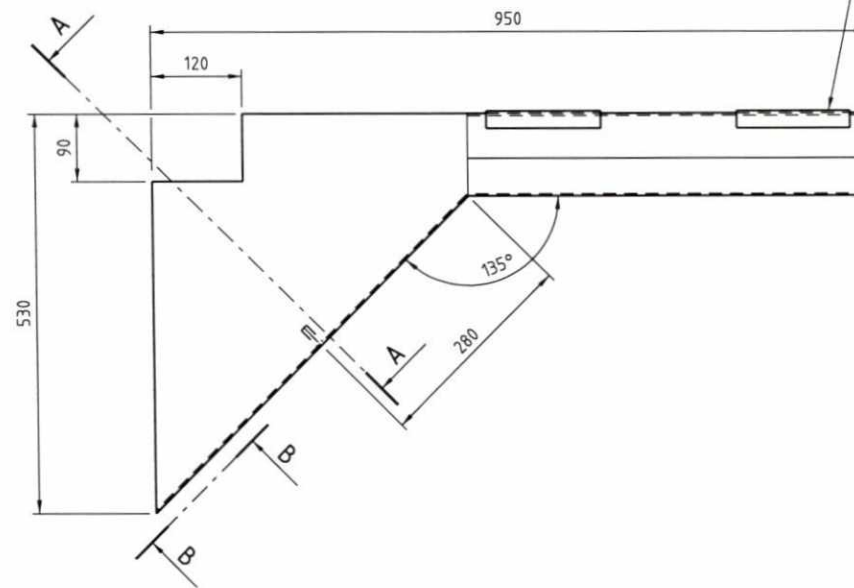


Plasttape 40 x 150 mm  
4 stk. totalt



Snitt B-B



Snitt A-A

**SLUTTDOKUMENTASJON**

**Materiale:**

3 mm varmvalset stålplate  
kvalitet S235JRG2

**Overflatebehandling:**

Varmforsinking i.h.t. NS 1978 klasse A  
Sur avfetting, Sinkfosfatering  
Pulverbelegg tykkelse 60-100 my  
Farge: Grønn NCS 9005G20Y matt struktur.  
Polyester

**Tilbehør:**

3 stk. sekskantskruer M12 x 140 DIN 931, kvalitet rustfri A4  
3 stk. underlagsskiver 13 DIN 125, kvalitet rustfri A4  
Skruer og skiver pulverlakeres i samme farge som kabekdekser

F02	10.12.98	Som bygget	FBR	FBR	ALA	
B01	01.11.96	For bygging	FBR	FBR	ALA	
Rev	Date	Endring - årsak	Tegn	Saksh	Sign	
		<b>NSB Gardermobanen A/S</b>			Date	01.11.96
		ABB Energi AS - kontrakt K-1839			Saksh	FBR
		<b>ABB</b> ABB Kraft AS			DA	
Avstand Oslo S		Leverandør tegn. nr		DAK nr		
		9BET010042-PAD		Hor. M	1:5	
Parallell				Vert. M		
Overflate				Ark bet		
Overflate				Erstatte for		
Tilbehør - beskrivelse				Overflatekode		
		<b>KABELDEKSEL</b>				
DIB tegn. nr		E000-M-TD-74-0038		Rev	F02	
NSB tegn. nr				Rev		