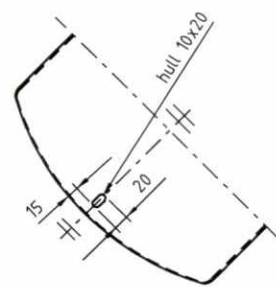
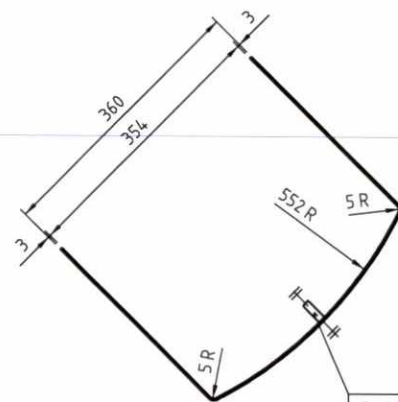
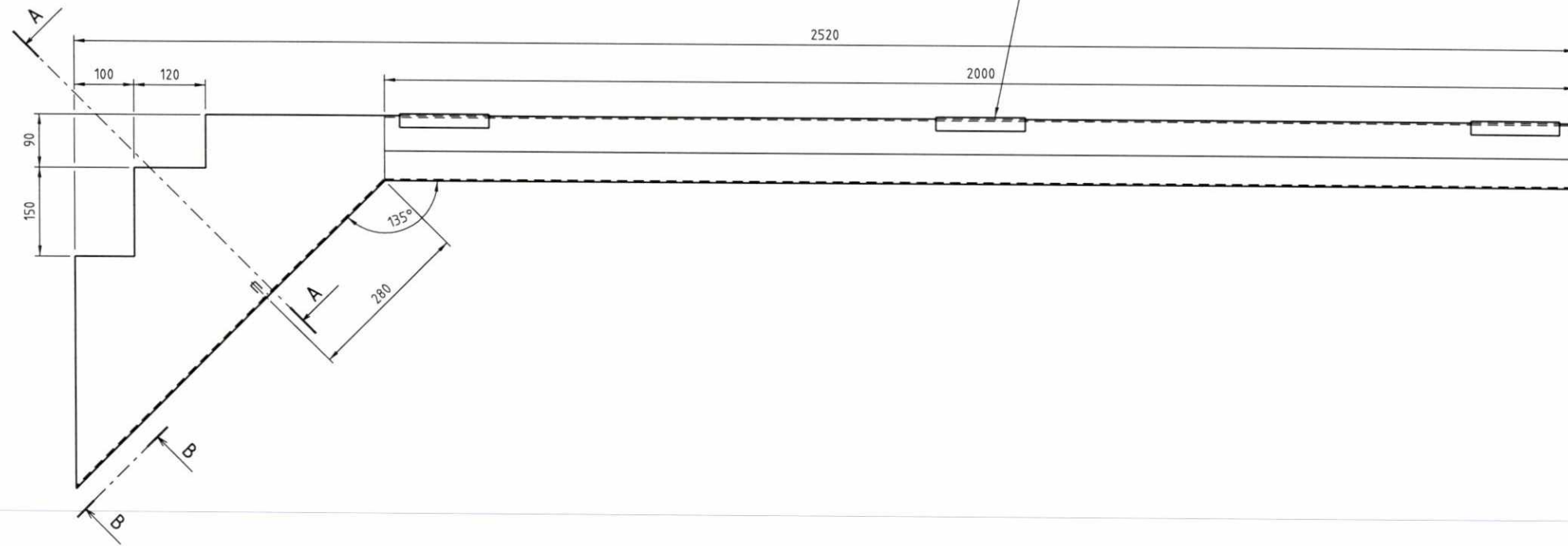


SLUTTIDOKUMENTASJON

Plasttape 40 x 150 mm
6 stk totalt



Snitt B-B



Sylinderstift syrefast A4 ø10x30
Maskeres mot pulverlakk

Snitt A-A

Materiale:

3 mm varmvalset stålplate
kvalitet S235JRG2

Overflatebehandling:

Varmforsinking i.h.t. NS 1978 klasse A
Sur avfetting. Sinkfosfatering.
Pulverbelegg tykkelse 60-100 my
Farge: Grønn NCS 9005G20Y matt struktur.
Polyester

Tilbehør:

3 stk. sekskantskruer M12 x 140 DIN 931, kvalitet rustfri A4
3 stk. underlagsskiver 13 DIN 125, kvalitet rustfri A4
Skruer og skiver pulverlakeres i samme farge som kabekdekselet

| | | | | | |
|---------------------------------|----------|-----------------|-------------------|--------|-------|
| F02 | 10.12.98 | Som bygget | FBR | FBR | ALA |
| B01 | 19.09.96 | For bygging | FBR | FBR | ALA |
| Rev | Dato | Endring - årsak | Tegn. | Saksb. | Sign. |
| NSB Gardermobanen A/S | | | Date 19.09.96 | | |
| ABB Energi AS - kontrakt K-1839 | | | Saksb. FBR | | |
| Kontrakt nr. | | | DA | | |
| Leverandør | | | DA | | |
| Leverandør | | | ABB Kraft AS | | |
| Leverandør tegn. nr. | | | 9BET010042-PAC | | |
| DOK nr. | | | 1.5 | | |
| Parcell | | | Ark bet. | | |
| Deribø | | | Erstatn. for | | |
| Tilbehør - beskrivelse | | | Deribøkode | | |
| KABELDEKSEL | | | | | |
| For master på platform | | | | | |
| DOK tegn. nr. | | | E000-M-TD-74-0037 | | |
| NSB tegn. nr. | | | F02 | | |