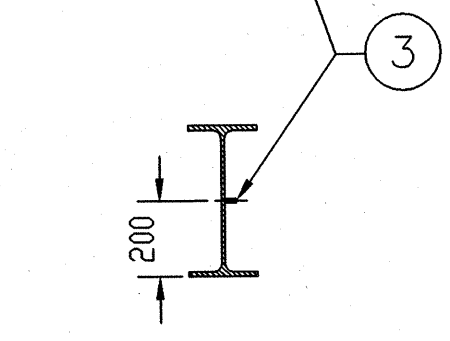
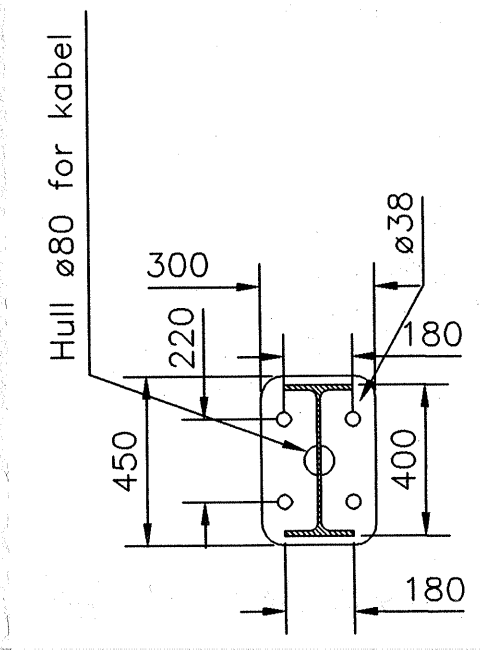
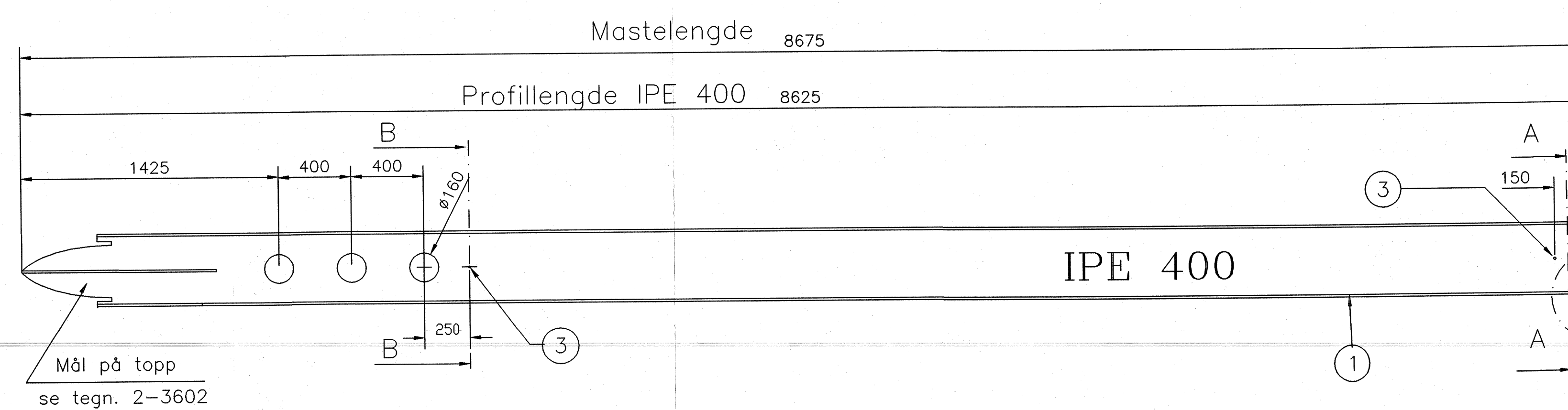


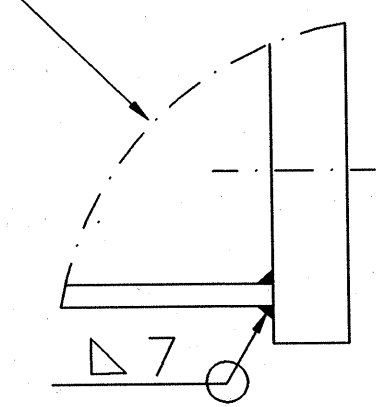
Bolt maskeres i 20mm
lengde mot pulverlakk



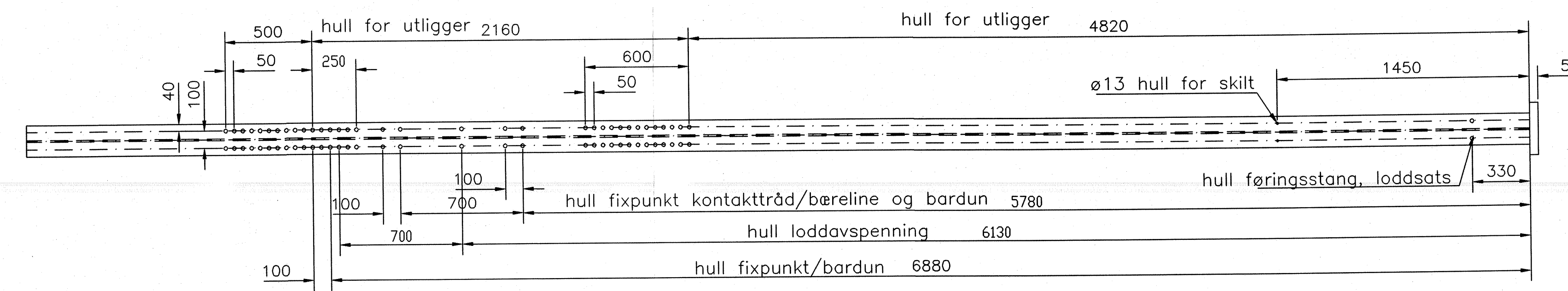
SNITT B-B



SNITT A-A



Sveising fotplate



SLUTTDOKUMENTASJON

2	3	Sylinderstift syrefast A4 ø10*30			
1	2	FOTPLATE TEGN. NR 4-4062		52	
1	1	IPE 400 KVAL.S355/J2	8625	572	
Ant.	Pos.	Vare nr.	Navn, dim., kval.	Kpl.	Vekt Anm

Ikke målsatte hull ø22

Overflatebehandling.

Varmforsinking i.h.t. NS 1978 klasse A
Sur avfetting, Sinkfosfatering,
Pulverbelegning tykkelse 60-100µ
Farge: Grønn NCS 9005G20Y matt struktur.
Polyester porekvalitet.

F01	21.05.98	Som bygget	JSM	JSM	JSM
Rev.	Date	Endring - erstatning	Tegn.	Saksb.	Sign.
NSB Gardermobanen A/S			Date 21.05.98		
ABB Energi AS - kontrakt K-1839			Saksb. JSM		
Kontrakt nr.	NG 85645	Leverandør:	Ørsta Stålindustri AS		
Avstand Oslo S	Leverandør tegn. nr. 2-3595A		DAK nr.	0031DWG	
Parsell			Hor. M. Vert. H.	1:20	
Område			Ark. bet.		
Tekst - beskrivelse			Erstatn. for		
MIDTMAST LAV GARDERMOBANEN			Områdekode		
GHB tegn. nr.	E000-M-TD-74-0031		Rev.	F01	
NSB tegn. nr.			Rev.		