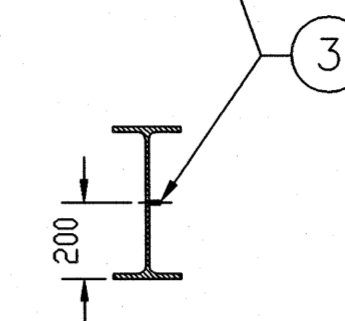
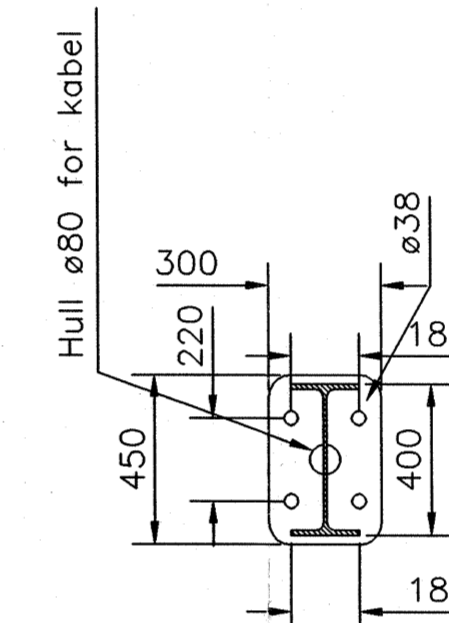
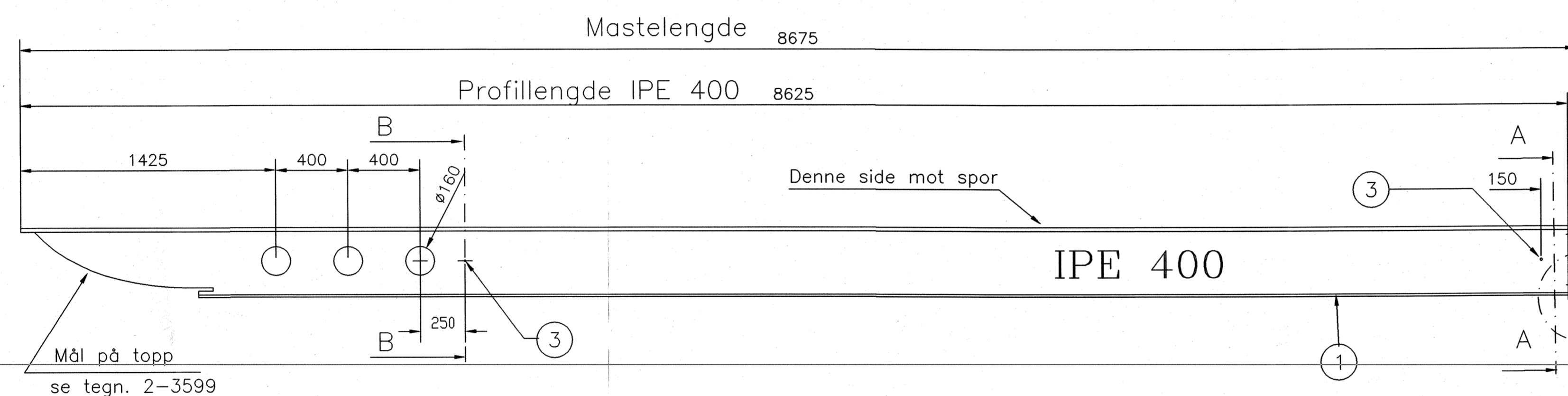


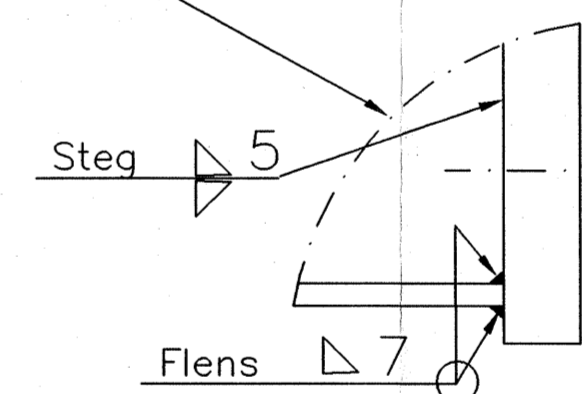
Bolt maskeres i 20mm
lengde mot pulverlakk



SNITT B-B

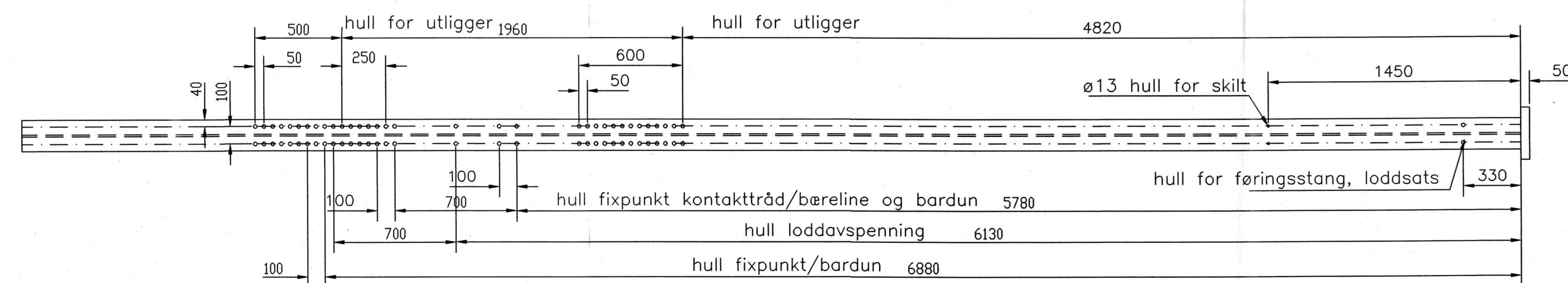


SNITT A-A



Sveising fotplate

SLUTTDOKUMENTASJON



Ant.	Pos.	Vare nr.	Navn, dim., kval.	Kpl.	Vekt	Anm
2	3		Sylinderstift syrefast A4 ø10*30			
1	2		FOTPLATE TEGN. NR 4-4062		52	
1	1		IPE 400 KVAL.S355/J2	8625	572	

Overflatebehandling.

Ikke målsatte hull ø22

Varmforsinking i.h.t. NS 1978 klasse A
Sur avfetting. Sinkfosfatering.
Pulverbelegging tykkelse 60-100my
Farge: Grønn NCS 9005G20Y matt struktur.
Polyester porekvalitet.

Rev.	Dato	Endring - erstatning	Tegn.	Saksb.	Sign.
F01	21.05.98	Som bygget	JSM	JSM	JSM
NSB Gardermobanen A/S			Dato 21.05.98		
ABB Energi AS - kontrakt K-1839			Saksb. JSM		
Kontrakt nr. NG 85645			DA		
Leverandør: Ørsta Stålinndustri AS			DAK nr. 0028.DWG		
Avstans Oslo S			Hor. M. 1:20		
Leverandør tegn. nr. 2-3592A			Vert. M.		
Parrett			Ark. bet.		
Område			Erstatn. for		
Tekst - beskrivelse			Områdekode		
NORMALMAST FOR UTLIGGER GARDERMOBANEN			GNB tegn. nr. E000-M-TD-74-0028		
NSB tegn. nr.			Rev. F01		

Dette dokument tilhører ABB Kraft AS og må ikke reproduseres, kopieres eller utlignes til andre uten tillatelse fra ABB Kraft AS.
 ENE 1009 A