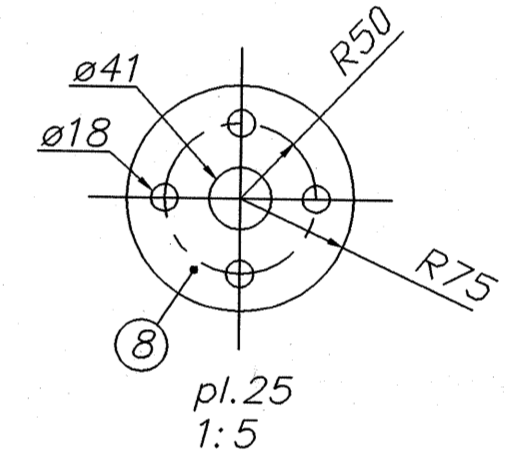
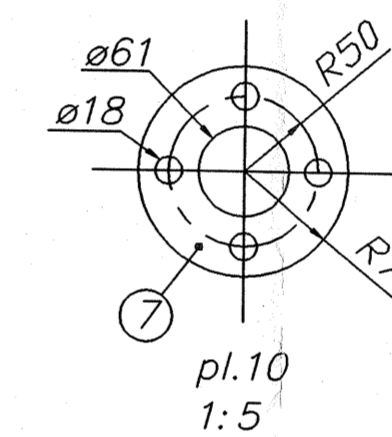
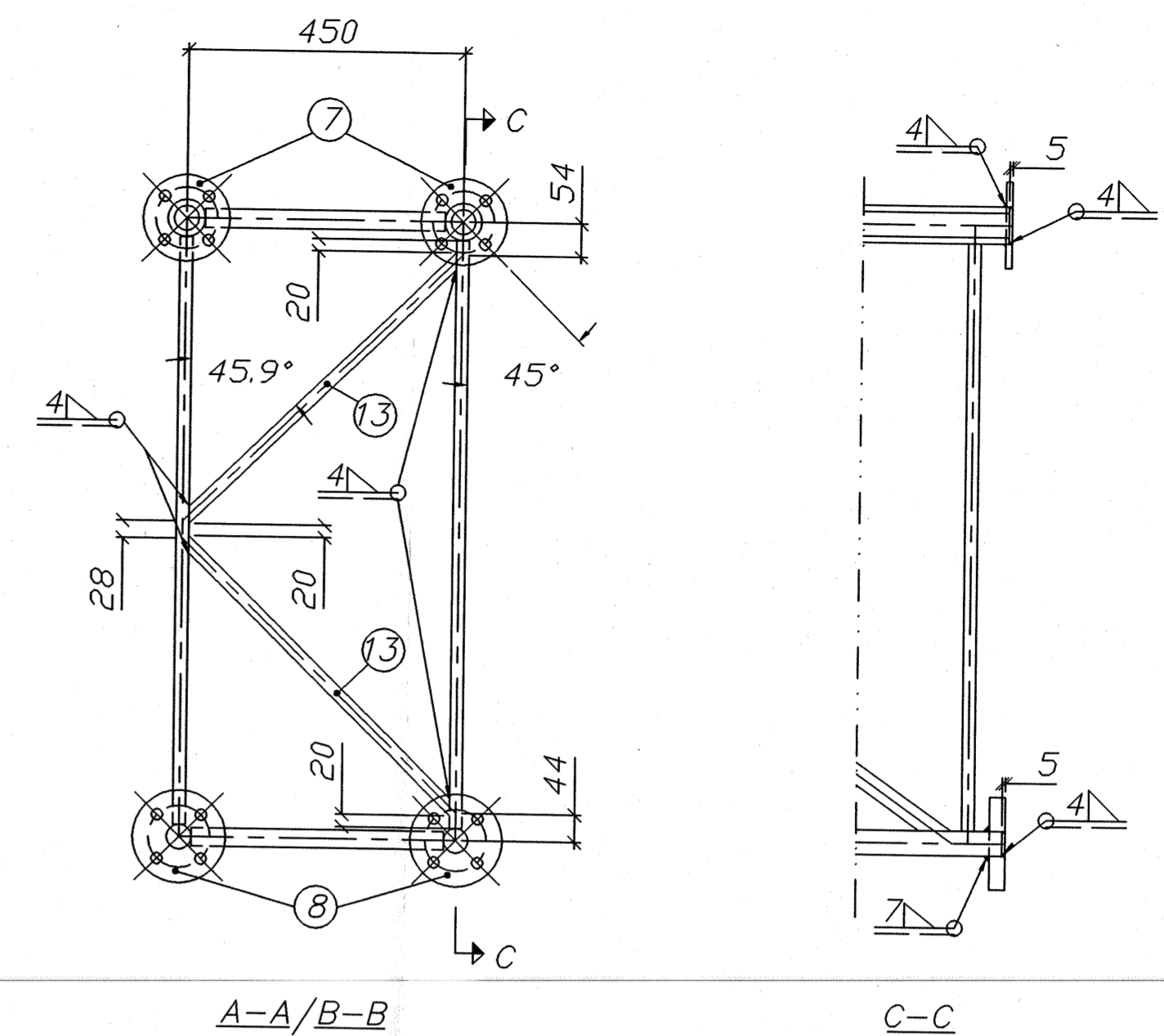
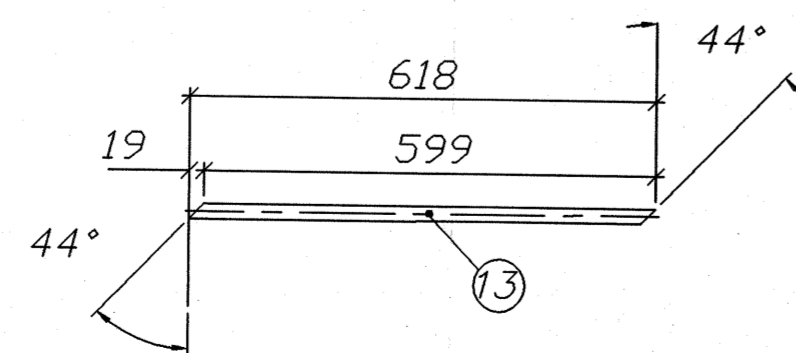
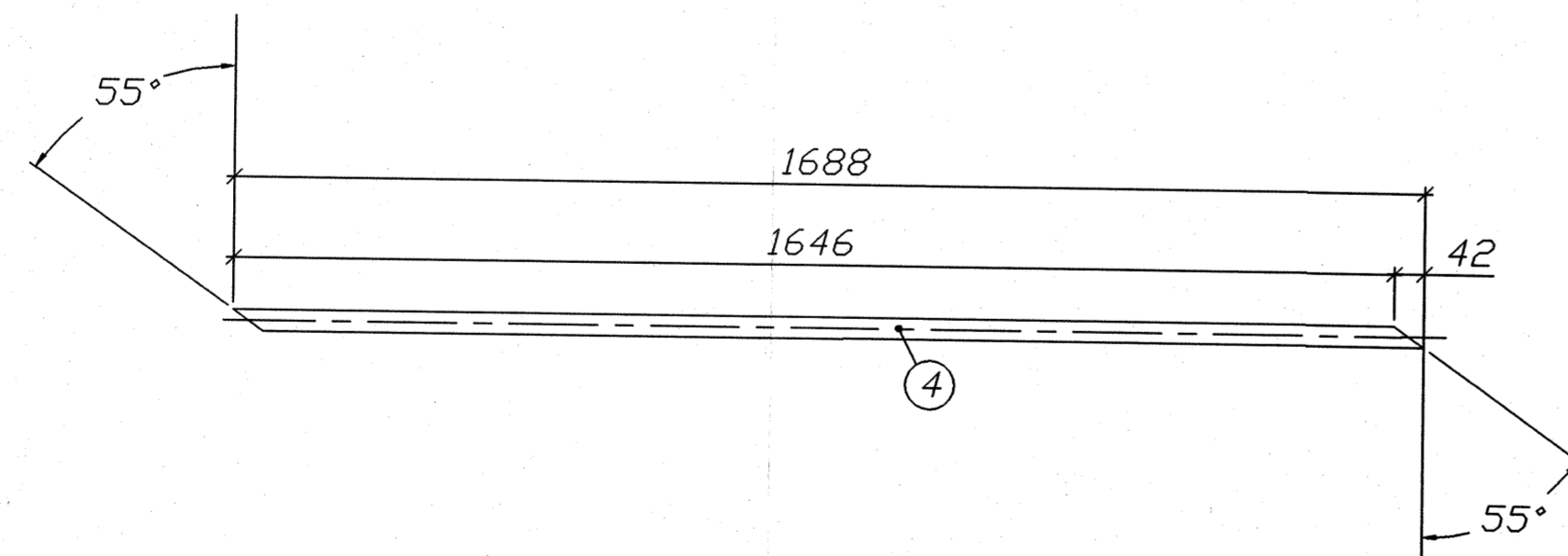


OPPRISS AV OVERGURT.

OPPRISS AV UNDERGURT.



NOTE 1

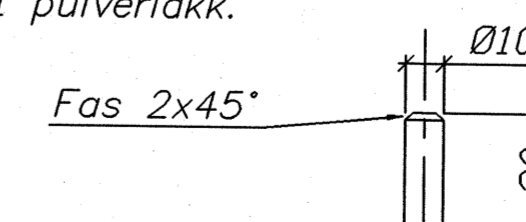
SLUTTDOKUMENTASJON

MERKNADER:

NS 3472 Kontrollklasse 2
 NS 3420 Sveiseklasse B
 NS 3420 Toleranseklasse 2
 NS-EN 10 025 Stålkvalitet S355 J2G3

Ikke angitt sveis a=5mm.

- Endeflater på flenser maskeres mot pulverlakk.
- MERKING AV ÅK:
 Merkeplate 3x30x130
 preges med TEGNINGNUMMER
 teksthøyde = 12mm.
 Platen sveises til skråstiver nær skjøt.
- TIL JORDING:
 Syrefast bolt Ø10x30
 Påsveises på begge ender,
 og midten av åket.
 Boltene maskeres i 20mm lengde
 mot pulverlakk.



OVERFLATEBEHANDLING

Varmforsinking i.h.t. NS 1978 klasse A
 Sur avfetting. Sinkfosfatering.
 Pulverbeleggning tykkelse 60-100my
 Farge: Grønn NCS 7005G20Y matt struktur.
 Polyester.

Pos. nr.	Navn, type, dimensjon	Antall	Materiale	Anm.
13	ø20 , L=618	4	S355 J2G3	
8	pl.25 x ø150	4	S355 J2G3	
7	pl.10 x ø140	4	S355 J2G3	
6	ø30 , L=408	8	S355 J2G3	
5	ø30 , L=388	8	S355 J2G3	
4	ø30 , L=1688	4	S355 J2G3	
3	ø20 , L=948	4	S355 J2G3	
2	ø40 , L=2990	2	S355 J2G3	
1	ø60,3x10 : L=2990	2	S355 J2G3	

Rev.	Date	Endring - erstatning	Tegn.	Saksb.	Sign.
F01	21.05.98	Som bygget	JSM	JSM	JSM
NSB Gardermobanen A/S ABB Energi AS - kontrakt K-1839			Dato 21.05.98 Saksb. JSM		
Kontrakt nr. NG 85645 Avstand Oslo S			Leverandør: Ørsta Stålindustri AS Leverandør tegn. nr. 1834-50		
Parsell			Ark. bet.		
Område			Erstatn. for		
Tekst - beskrivelse ÅK (fra 23 m t.o.m. 36 m) 3 m Midtseksjon			Områdekode		
NSB tegn. nr. E000-M-TD-74-0022			Rev. F01		

Referensskala (mm)

EGM
 Prosjektansvarlig

Dette dokument tilhører ABB Kraft AS og skal ikke reproduseres, leveres eller offentliggjøres til tredjepart uten tillatelse fra ABB Kraft AS

EGM
 Kontroll

ENE 108 A