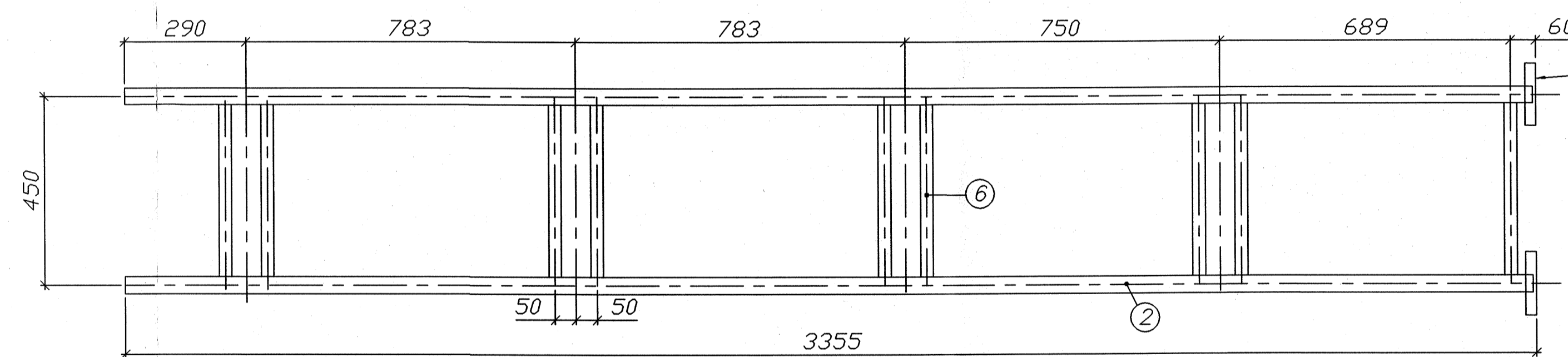
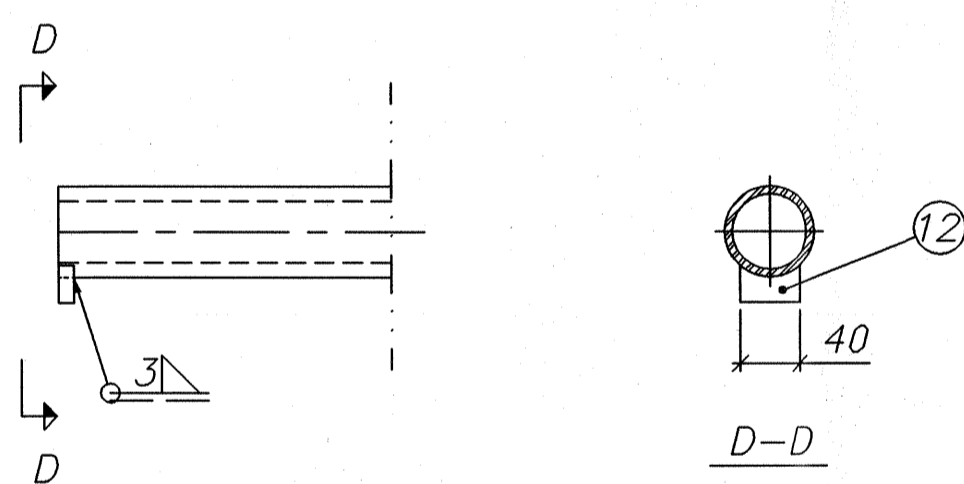


OPPRISS AV OVERGURT.

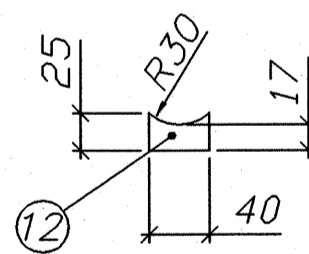


OPPRISS AV UNDERGURT.

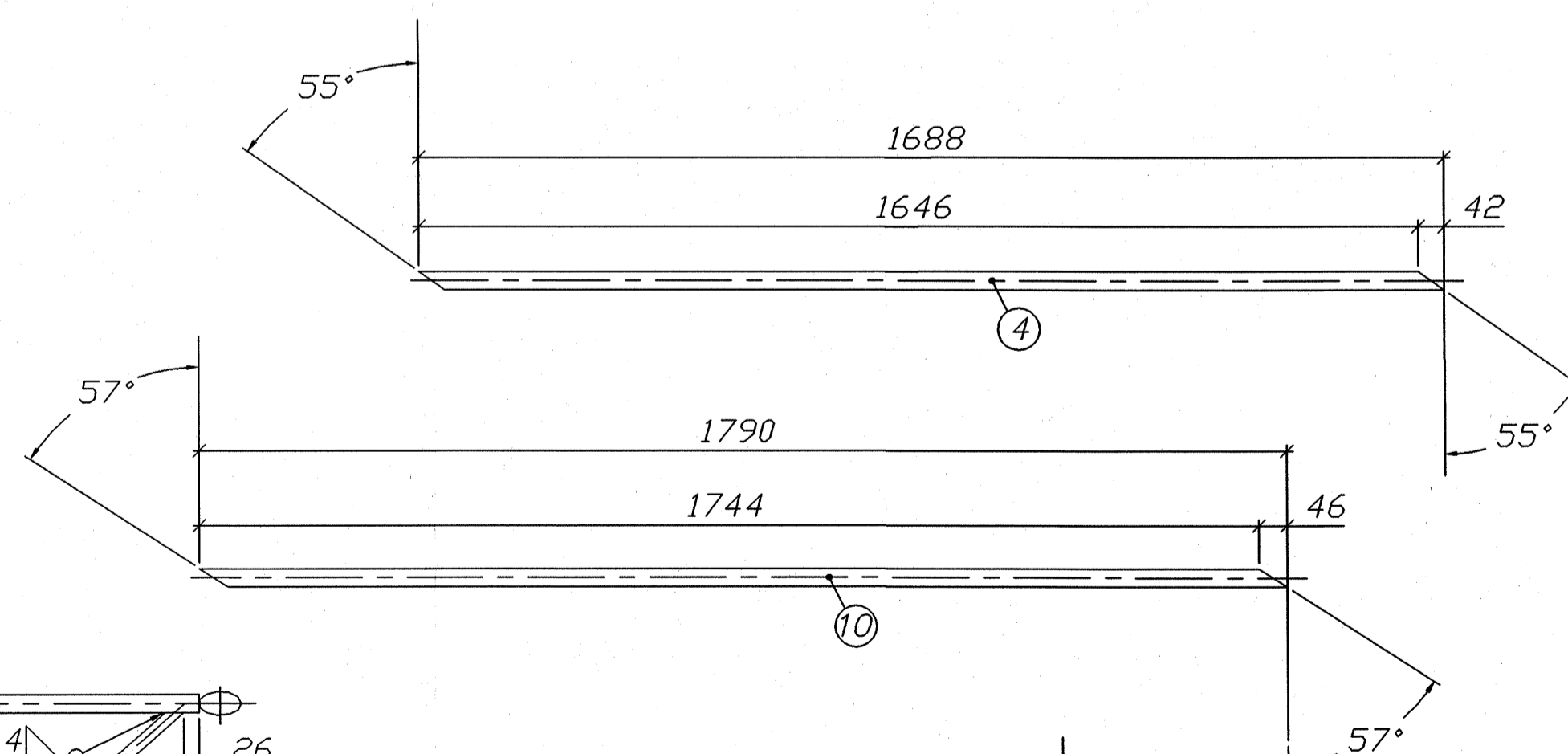
NOTE 1



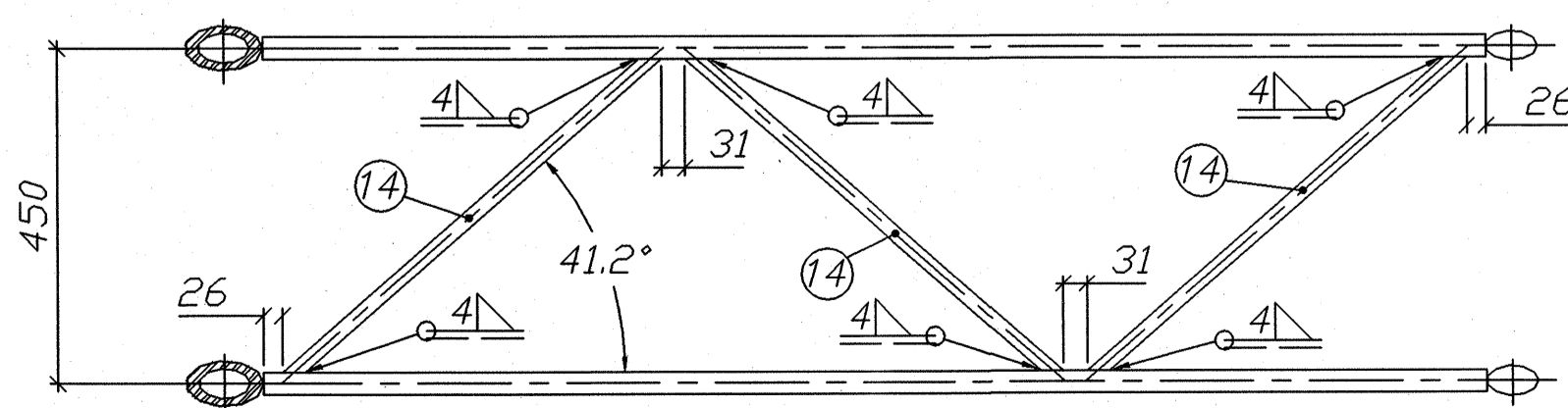
DET. 1  
1:5



D-D



C-C



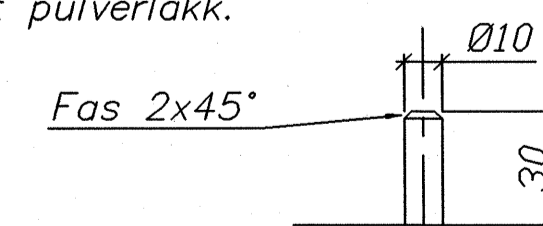
**MERKNADER:**

NS 3472 Kontrollklasse 2  
 NS 3420 Sveiseklasse B  
 NS 3420 Toleranseklasse 2  
 NS-EN 10 025 Stålkvalitet S355 J2G3

Ikke angitt sveis a=5mm.

- Endeflatter på flenser maskeres mot pulverlakk.
- MERKING AV ÅK: Merkeplate 3x30x130 preges med TEGNINGSNUMMER teksthøyde = 12mm. Platen sveises til skråstiver nær skjøt.

Syrefast bolt Ø10x30  
 Påsveises på begge ender, og midten av åket.  
 Boltene maskeres i 20mm lengde mot pulverlakk.



**OVERFLATEBEHANDLING**

Varmforsinking i.h.t. NS 1978 klasse A  
 Sur avfetting. Sinkfosfatering.  
 Pulverbelegging tykkelse 60-100my  
 Farge: Grønn NCS 7005G20Y matt struktur.

**SLUTTDOKUMENTASJON**

Pos. nr.	Navn, type, dimensjon	Anfall	Materiale
14	Ø20 : L=661	3	
12	pl.10x40x25	2	
10	Ø30 : L=1790	2	
8	pl.25 x Ø150	2	
7	pl.10 x Ø140	2	
6	Ø30 : L=408	9	
5	Ø30 : L=388	13	
4	Ø30 : L=1688	4	
3	Ø20 : L=948	4	
2	Ø40 : L=3350	2	
1	Ø60,3x10 : L=4770	2	

Rev.	Date	Endring - erstatning	Tegn.	Saksh.	Sigs.
F01	2105.98	Som bygget	JSM	JSM	JSM
<p><b>NSB Gardermobanen A/S</b></p> <p>ABB Energi AS - kontrakt K-1839</p>			<p>Date 21.05.98</p> <p>Saksh. JSM</p>		
<p>Kontrakt nr. NG 85645</p> <p>Leverandør: Ørsta Ståindustri AS</p>			<p>DAK nr. 0019.DWG</p> <p>Hor. M. 1:10</p>		
<p>Avstand Oslo S</p> <p>Leverandør tegn. nr. 1834-42</p>			<p>Ark. bet.</p>		
<p>Parsell</p>			<p>Erstatn. for</p>		
<p>Onr.Øde</p>			<p>Onr.Ødekode</p>		
<p>Tekst - beskrivelse</p> <p>ÅK (fra 23 m t.o.m. 36 m)                      5,1 m Endeseksjon</p>					
<p>GHB tegn. nr. E000-M-TD-74-0019</p>			<p>Rev. F01</p>		
<p>NSB tegn. nr.</p>			<p>Rev.</p>		

Dette dokument er eiendom for ABB Norge AS og skal ikke reproduseres, kopieres eller offentliggjøres til andre uten tillatelse fra ABB Norge AS.  
 ENE 1008 A