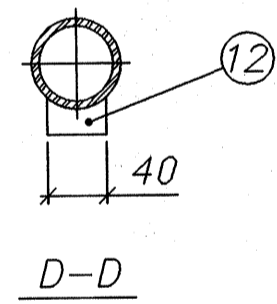
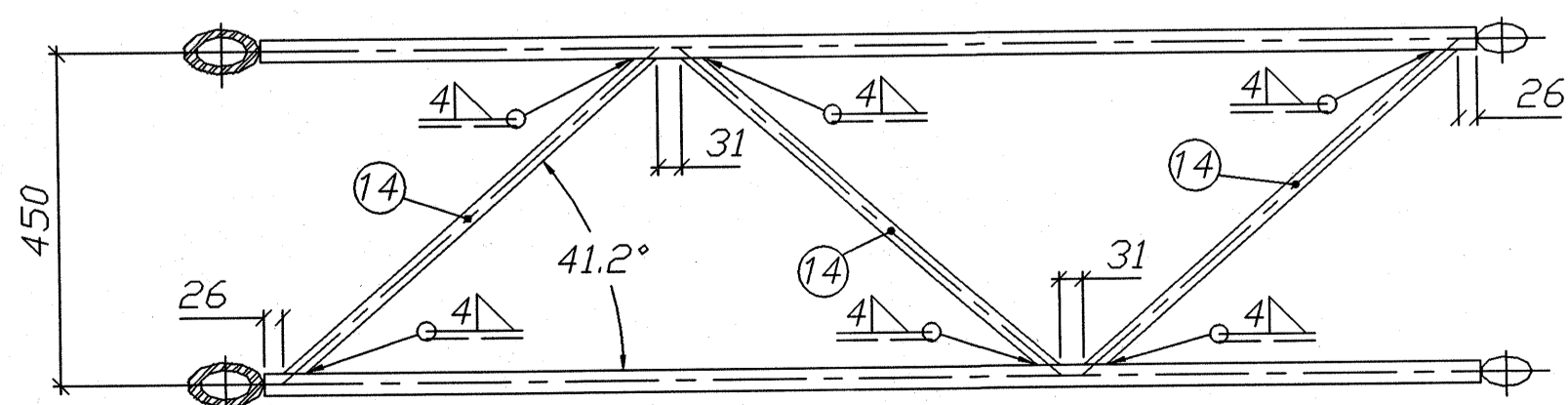
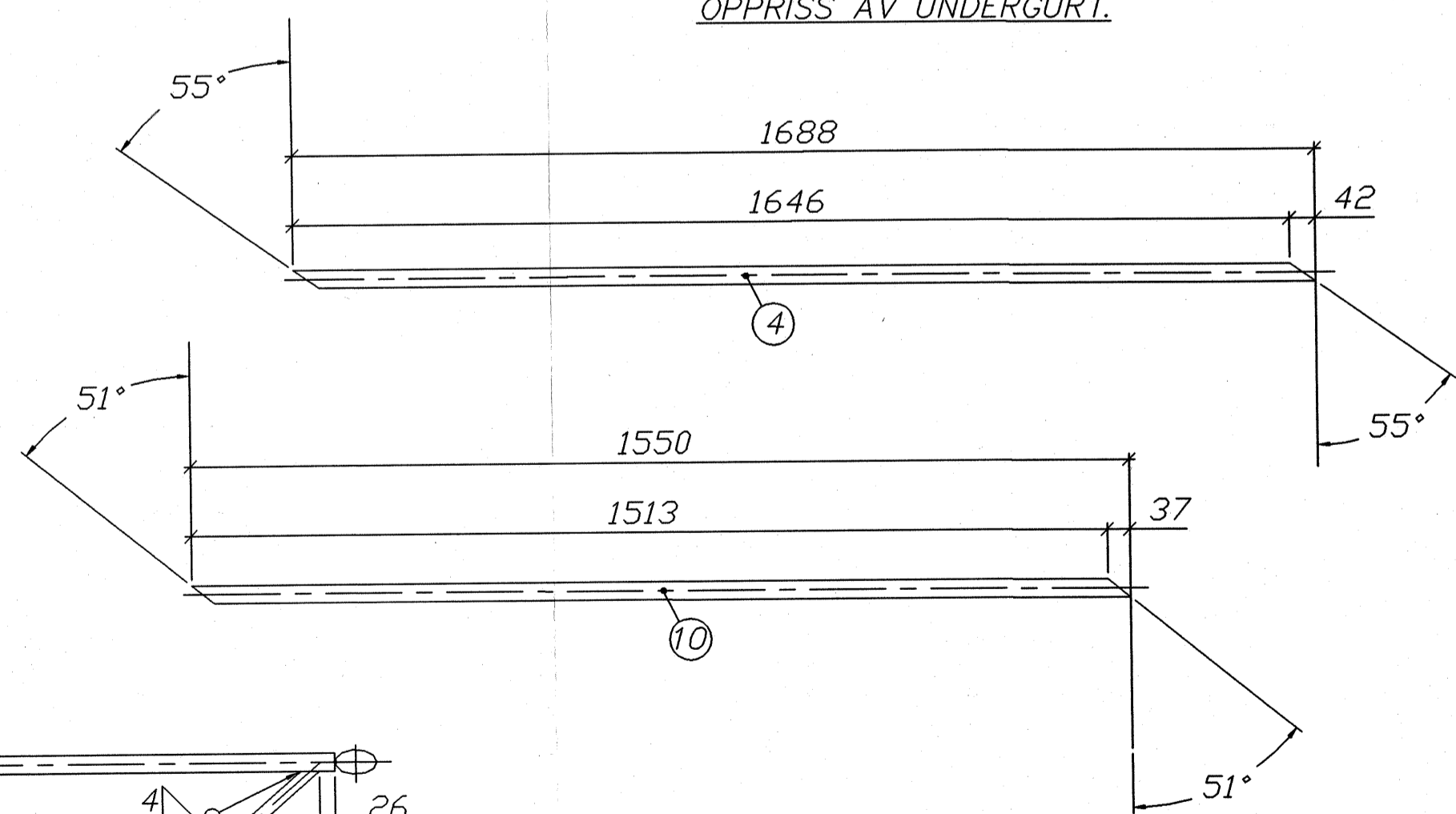


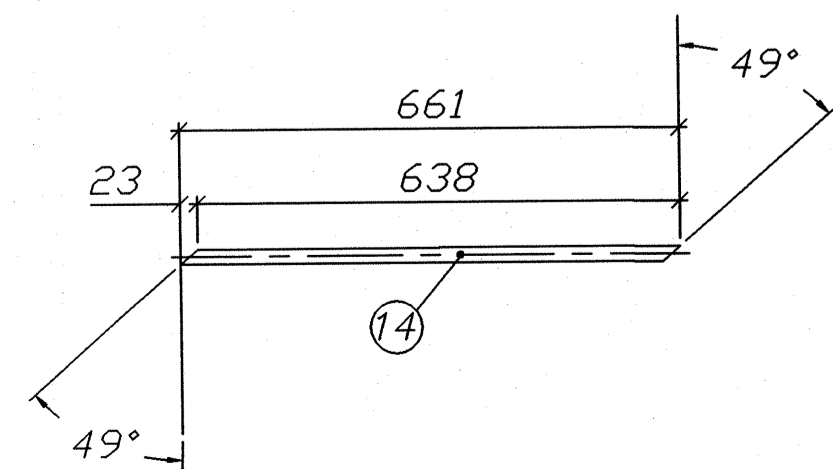
DET. 1  
1:5



D-D



C-C



C-C

NOTE 1

**SLUTTDOKUMENTASJON**

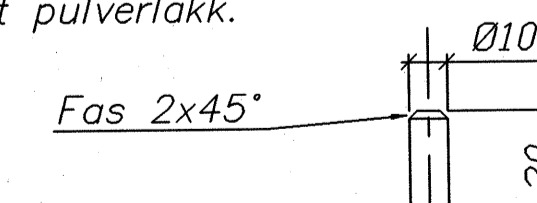
**MERKNADER:**

NS 3472 Kontrollklasse 2  
NS 3420 Sveiseklasse B  
NS 3420 Toleranseklasse 2  
NS-EN 10 025 Stålkvalitet S355 J2G3

Ikke angitt sveis a=5mm.

- Endeflater på flenser maskeres mot pulverlakk.
- MERKING AV ÅK:  
Merkeplate 3x30x130  
preges med **TEGNINGSNUMMER**  
teksthøyde = 12mm.  
Platen sveises til skråstiver nær skjøt.

Syrefast bolt Ø10x30  
Påsveises på begge ender,  
og midten av åket.  
Boltten maskeres i 20mm lengde  
mot pulverlakk.



**OVERFLATEBEHANDLING**

Varmforsinking i.h.t. NS 1978 klasse A  
Sur avfetting. Sinkfosfatering.  
Pulverbelegging tykkelse 60-100my  
Farge: Grønn NCS 7005G20Y matt struktur.

Pos. nr.	Navn, type, dimensjon	Antall	Materiale
14	Ø20 : L=661	3	
12	pl.10x40x25	2	
10	Ø30 : L=1550	2	
8	pl.25 x Ø150	2	
7	pl.10 x Ø140	2	
6	Ø30 : L=408	9	
5	Ø30 : L=388	13	
4	Ø30 : L=1688	4	
3	Ø20 : L=948	4	
2	Ø40 : L=3050	2	
1	Ø60,3x10 : L=4470	2	

Rev.	Date	Endring - erstatning	Tegn.	Saksb.	Sign.
F01	21.05.98	Som bygget	JSM	JSM	JSM

**NSB Gardermobanen A/S**

ABB Energi AS - kontrakt K-1839

Kontrakt nr. NG 85645

Leverandør: Ørsta Stålindustri AS

Avstand Oslo S Leverandør tegn. nr. 1834-41

DAK nr. 0018.DWG

Hor. M. Vert. M. 1:10

Rev. F01

NSB tegn. nr. E000-M-TD-74-0018

ÅK (fra 23 m t.o.m. 36 m)  
4,8 m Endeseksjon