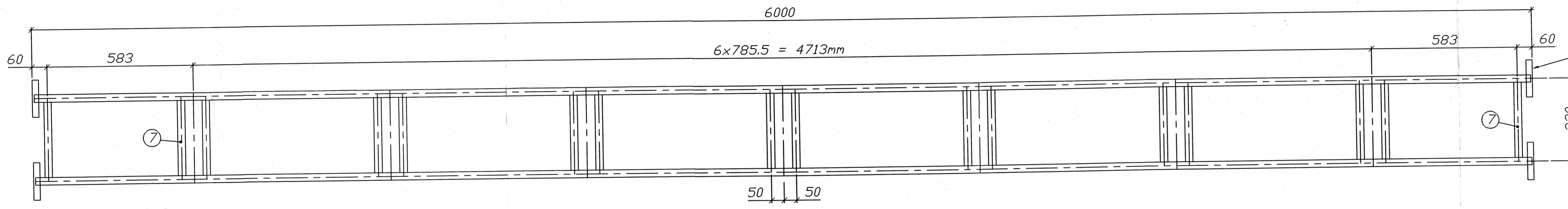
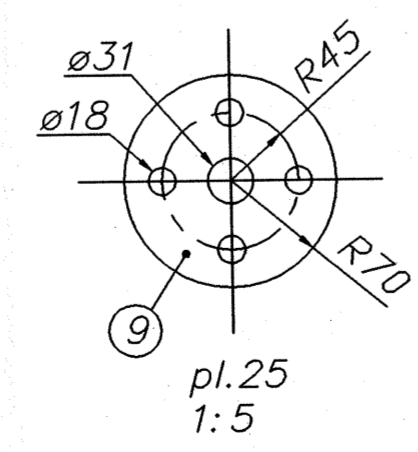
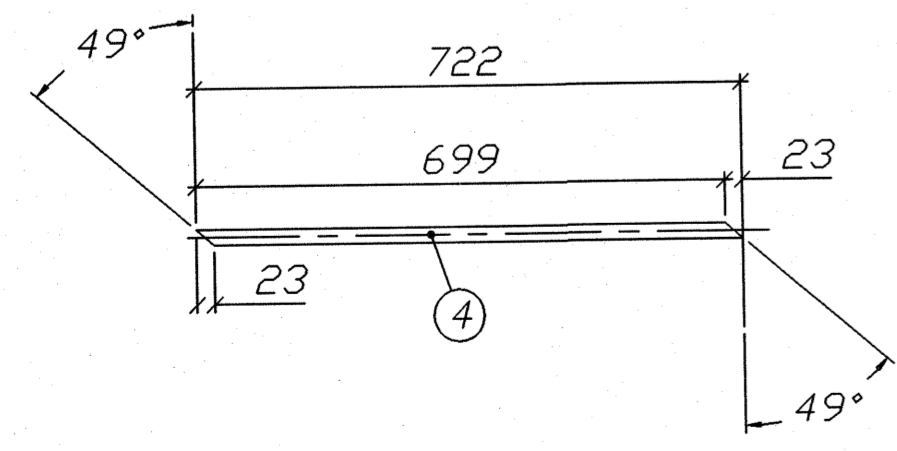
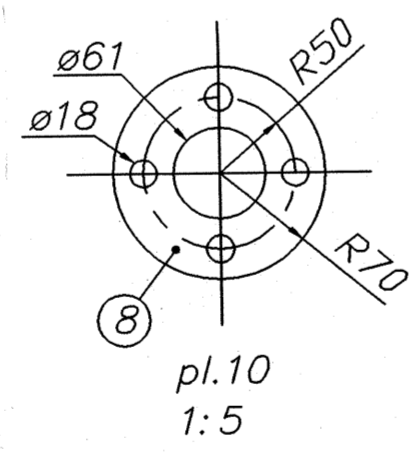
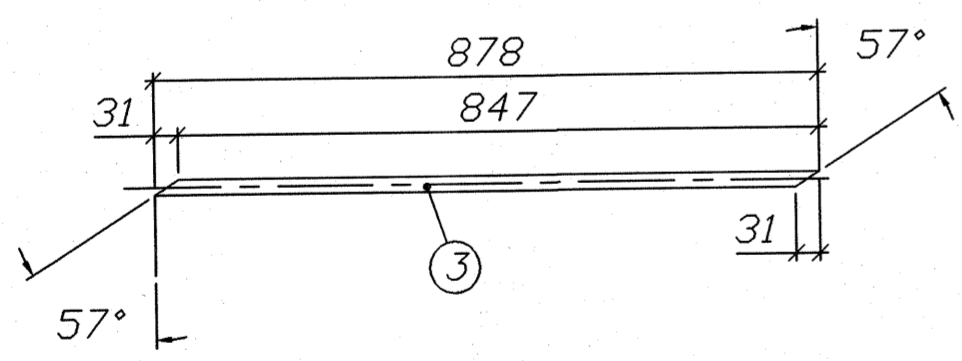


OPPRISS AV OVERGURT.



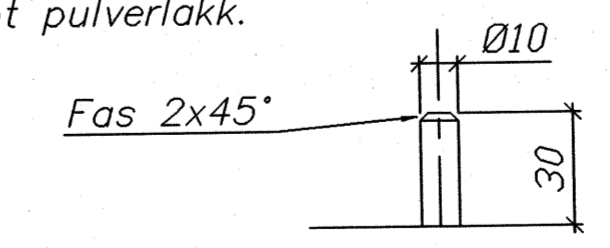
OPPRISS AV UNDERGURT.

SLUTTDOKUMENTASJON



MERKNADER:

- NS 3472 Kontrollklasse 2
- NS 3420 Sveiseklasse B
- NS 3420 Toleranseklasse 2
- NS-EN 10 025 Stålkvalitet S355 J2G3
- Ikke angitt sveis a=4mm.
- 1) Endeflater på flenser maskeres mot pulverlakk.
- 2) MERKING AV ÅK: Merkeplate 3x30x130 preges med TEGNINGSNUMMER teksthøyde = 12mm. Platen sveises til skråstiver nær skjøt.
- 3) TIL JORDING: Syrefast bolt Ø10x30 Påsveises på begge ender, og midten av øket. Boltten maskeres i 20mm lengde mot pulverlakk.



OVERFLATEBEHANDLING

Varmforsinking i.h.t. NS 1978 klasse A  
 Sur avfetting. Sinkfosfatering.  
 Pulverbelegging tykkelse 60-100my  
 Farge: Grønn NCS 7005G20Y matt struktur.  
 Polyester.

Pos. nr.	Navn, type, dimensjon	Antall	Materiale	Anm.
9	pl. 25xø140	4	S355 J2G3	
8	pl. 10xø140	4	S355 J2G3	
7	ø30, L=298	16	S355 J2G3	
6	ø30, L=268	16	S355 J2G3	
5	ø20, L=452	4	S355 J2G3	
4	ø20, L=722	4	S355 J2G3	
3	ø20, L=878	12	S355 J2G3	
2	ø30, L=5990	2	S355 J2G3	
1	ø60, 3x8,0, L=5990	2	S355 J2G3	

Rev.	Dato	Endring - erstatning	Tegn.	Saksh.	Sign.
F01	21.05.98	Som bygget	JSM	JSM	JSM
Rev.	Dato	Endring - erstatning	Tegn.	Saksh.	Sign.

**NSB Gardermobanen A/S**

ABB Energi AS - kontrakt K-1839

Kontrakt nr.: NG 85645

Leverandør: Ørsta Stålindustri AS

Avstand Oslo S: 1834-30

Dato: 21.05.98

Saksh.: JSM

DAK nr.: 0015.DWG

Hor. M. Vert. M.: 1:10

Parallell

Overflate

Erstatn. for

Tekst - beskrivelse

ÅK (inntil 23 m)  
 6 m Midtseksjon

Overflatekode

GHB tegn. nr.: E000-M-TD-74-0015

NSB tegn. nr.:

Rev. F01

Oppriss av overgurt og undergurt for NSB Gardermobanen A/S. Tegning nr. E000-M-TD-74-0015. Dato: 21.05.98. Tegner: JSM. Saksh.: JSM. Sign.: JSM.