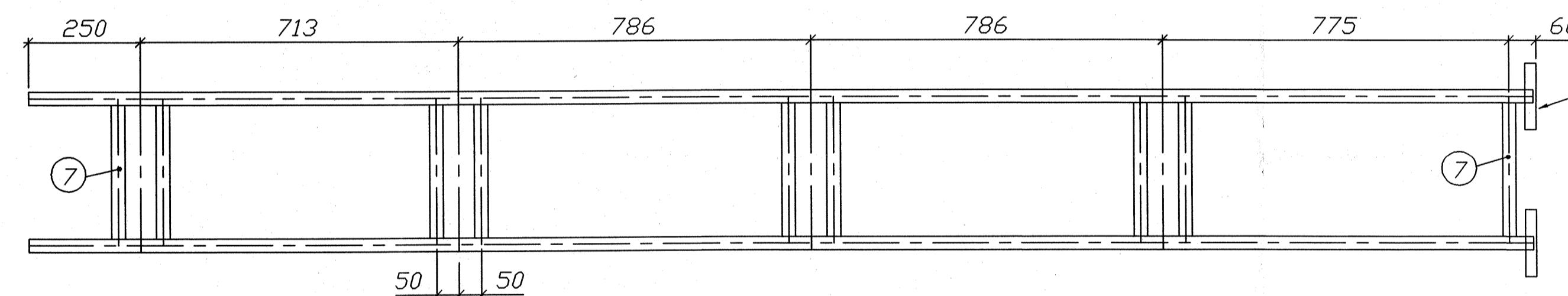
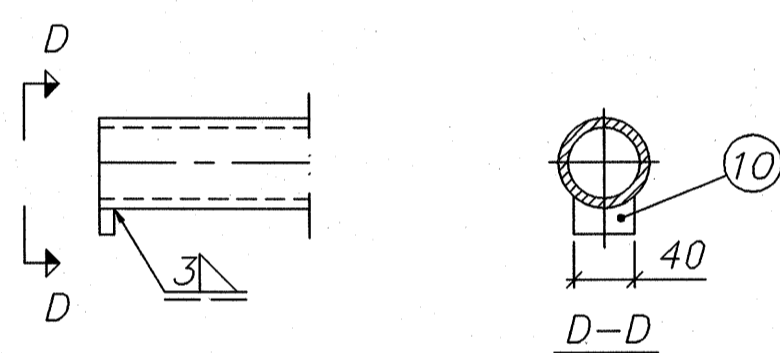


OPPRISS AV OVERGURT.

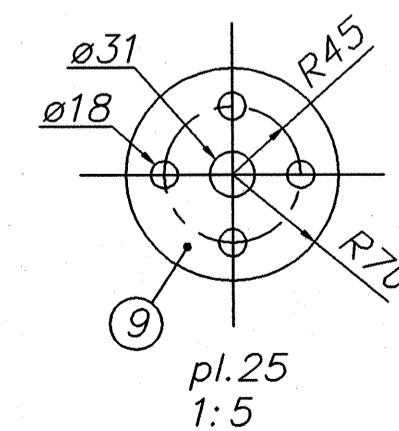
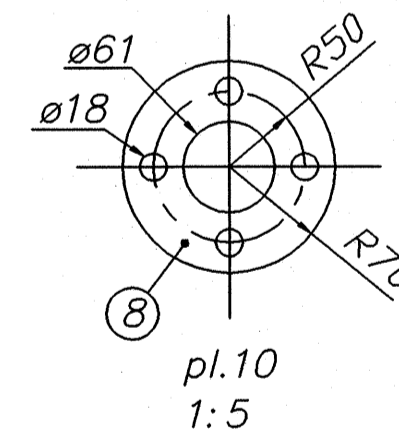
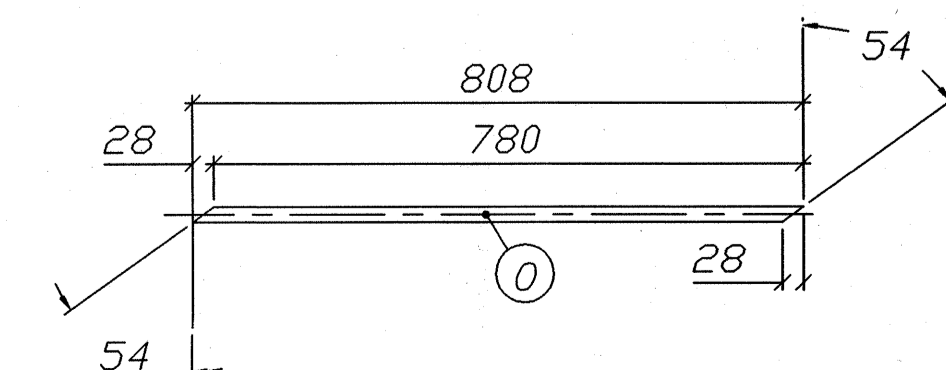
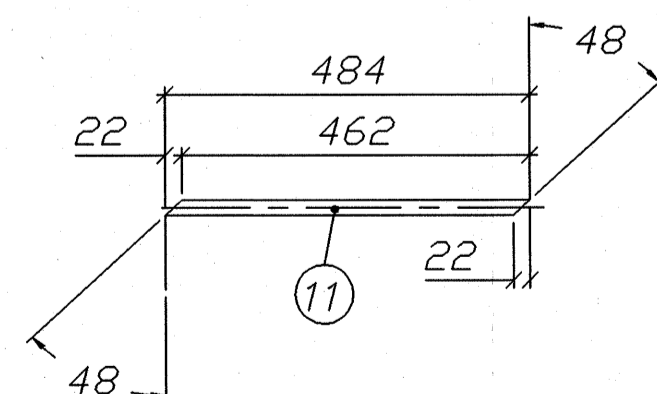
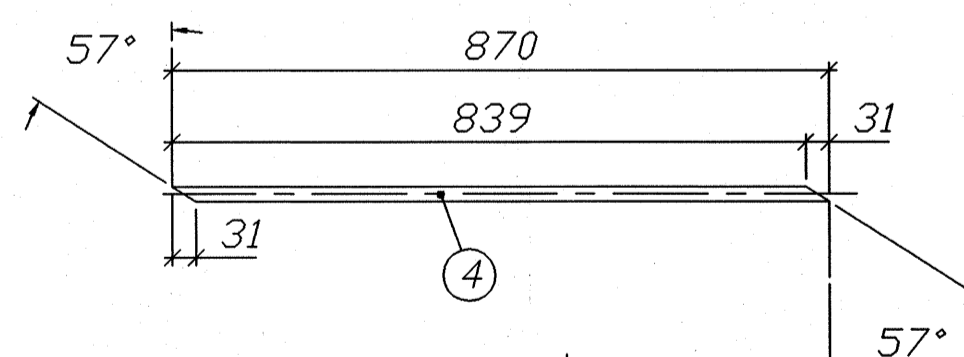
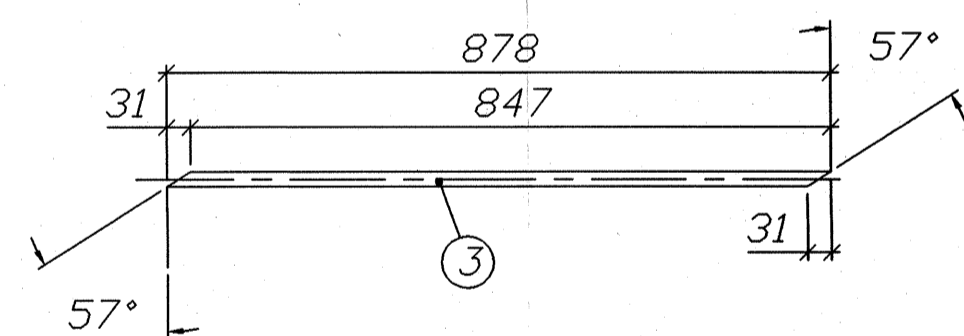


OPPRISS AV UNDERGURT.

SLUTTDOKUMENTASJON



DET. 1
1:5

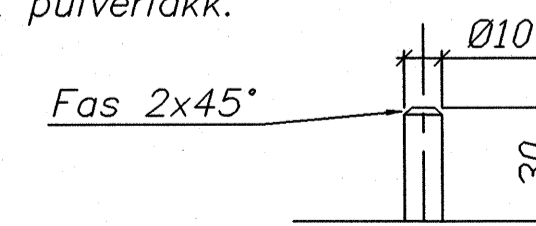


MERKNADER:

NS 3472 Kontrollklasse 2
NS 3420 Sveiseklasse B
NS 3420 Toleranseklasse 2
NS-EN 10 025 Stålkvalitet S355 J2G3

Ikke angitt sveis a=4mm.

- 1) Endeflater på flenser maskeres mot pulverlakk.
- 2) MERKING AV ÅK:
Merkeplate 3x30x130 preges med **TEGNINGSNUMMER** teksthøyde = 12mm. Platen sveises til skråstiver nær skjøt.
- 3) TIL JORDING:
Syrefast bolt Ø10x30 Påsveises på begge ender, og midten av åket. Boltene maskeres i 20mm lengde mot pulverlakk.



OVERFLATEBEHANDLING

Varmforsinking i.h.t. NS 1978 klasse A
Sur avfetting. Sinkfosfatering.
Pulverbelegging tykkelse 60-100µm
Farge: Grønn NCS 7005G20Y matt struktur.
Polyester.

| Pos. nr. | Navn, type, dimensjon | Antall | Materiale | Anm. |
|----------|-----------------------|--------|-----------|------|
| 11 | ø20, L=484 | 2 | S355 J2G3 | |
| 10 | pl.10x40x25 | 2 | S355 J2G3 | |
| 9 | pl.25xø140 | 2 | S355 J2G3 | |
| 8 | pl.10xø140 | 2 | S355 J2G3 | |
| 7 | ø30, L=298 | 9 | S355 J2G3 | |
| 6 | ø30, L=268 | 11 | S355 J2G3 | |
| 5 | ø20, L=452 | 4 | S355 J2G3 | |
| 4 | ø20, L=870 | 2 | S355 J2G3 | |
| 3 | ø20, L=878 | 6 | S355 J2G3 | |
| 2 | ø30, L=3364 | 2 | S355 J2G3 | |
| 1 | ø60, 3x8,0, L=4170 | 2 | S355 J2G3 | |
| 0 | ø20, L=808 | 2 | S355 J2G3 | |

| Rev. | Dato | Endring - erstating | Tegn. | Saksb. | Sign. |
|------|----------|---------------------|-------|--------|-------|
| F01 | 21.05.98 | Som bygget | JSM | JSM | JSM |
| | | | | | |

Date 21.05.98
Saksb. JSM

NSB Gardermobanen A/S

ABB Energi AS - kontrakt K-1839

Kontrakt nr. NG 85645
Leverandør: Ørsta Ståindustri AS
Arvstand Oslo S
Leverandør tegn. nr. 1834-28

DAK nr. 0014.DWG
Hor. M. Vert. M. 1:10

Parsett
OnrSde
Erstaln. for

Tekst - beskrivelse
ÅK (inntil 23 m)
4,5 m Endeseksjon

OnrSdekode

GHB tegn. nr. E000-M-TD-74-0014
NSB tegn. nr.

Rev. F01

Referanseskala (mm)
 0
 50
 100
 150
 200
 250
 300
 350
 400
 450
 500
 550
 600
 650
 700
 750
 800
 850
 900
 950
 1000
 1050
 1100
 1150
 1200
 1250
 1300
 1350
 1400
 1450
 1500
 1550
 1600
 1650
 1700
 1750
 1800
 1850
 1900
 1950
 2000
 2050
 2100
 2150
 2200
 2250
 2300
 2350
 2400
 2450
 2500
 2550
 2600
 2650
 2700
 2750
 2800
 2850
 2900
 2950
 3000
 3050
 3100
 3150
 3200
 3250
 3300
 3350
 3400
 3450
 3500
 3550
 3600
 3650
 3700
 3750
 3800
 3850
 3900
 3950
 4000
 4050
 4100
 4150
 4200
 4250
 4300
 4350
 4400
 4450
 4500
 4550
 4600
 4650
 4700
 4750
 4800
 4850
 4900
 4950
 5000
 5050
 5100
 5150
 5200
 5250
 5300
 5350
 5400
 5450
 5500
 5550
 5600
 5650
 5700
 5750
 5800
 5850
 5900
 5950
 6000
 6050
 6100
 6150
 6200
 6250
 6300
 6350
 6400
 6450
 6500
 6550
 6600
 6650
 6700
 6750
 6800
 6850
 6900
 6950
 7000
 7050
 7100
 7150
 7200
 7250
 7300
 7350
 7400
 7450
 7500
 7550
 7600
 7650
 7700
 7750
 7800
 7850
 7900
 7950
 8000
 8050
 8100
 8150
 8200
 8250
 8300
 8350
 8400
 8450
 8500
 8550
 8600
 8650
 8700
 8750
 8800
 8850
 8900
 8950
 9000
 9050
 9100
 9150
 9200
 9250
 9300
 9350
 9400
 9450
 9500
 9550
 9600
 9650
 9700
 9750
 9800
 9850
 9900
 9950
 10000