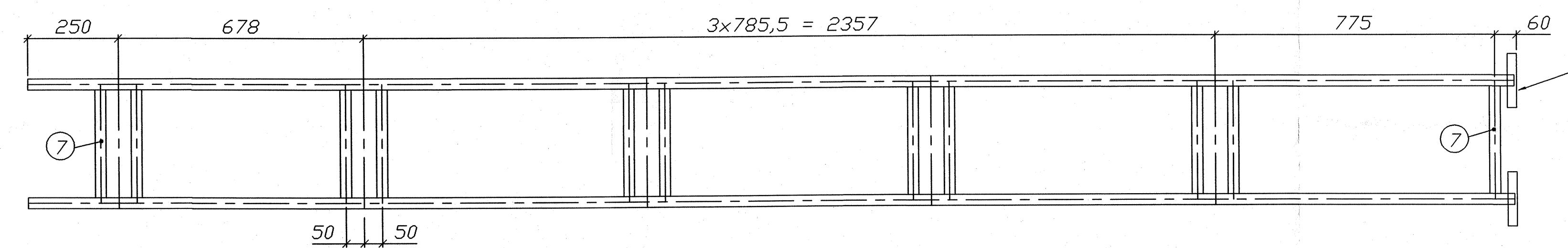
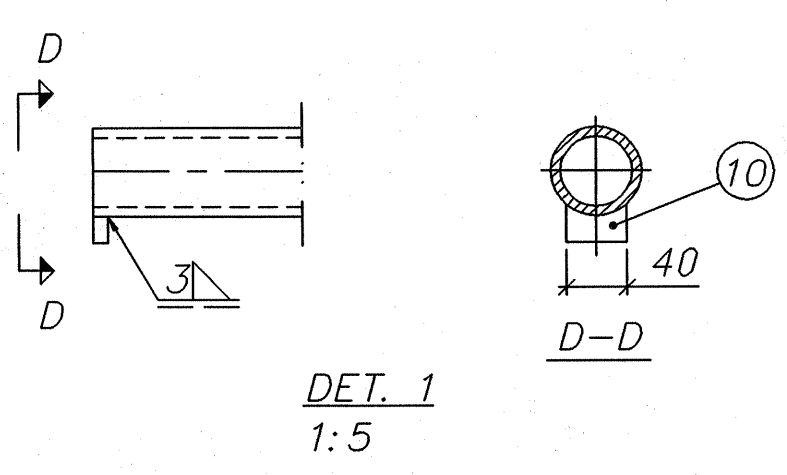


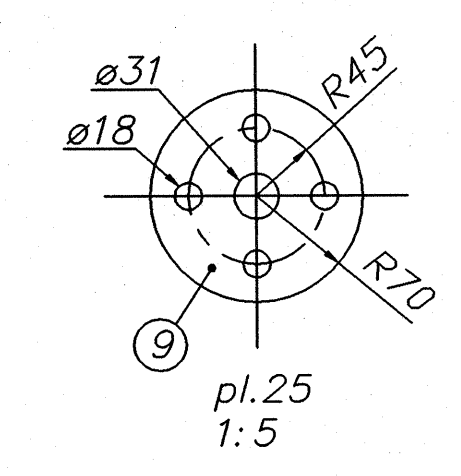
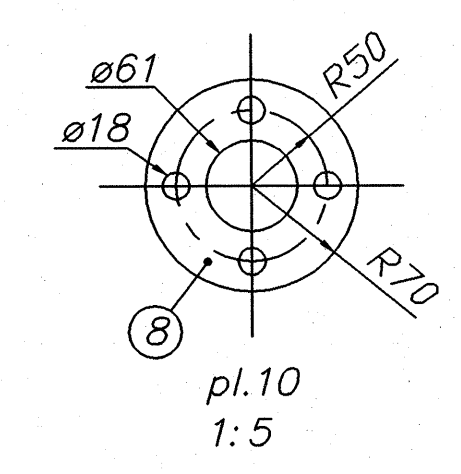
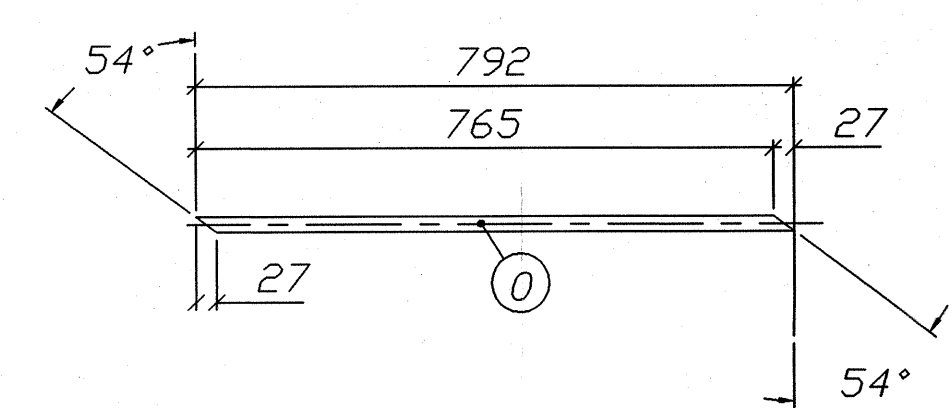
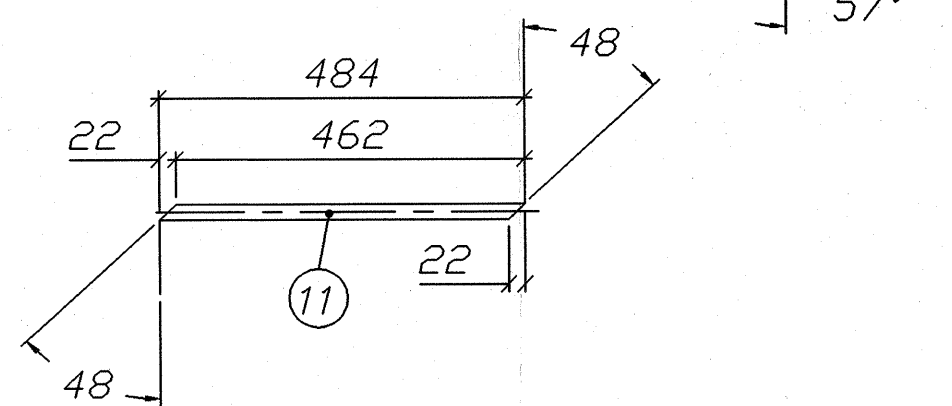
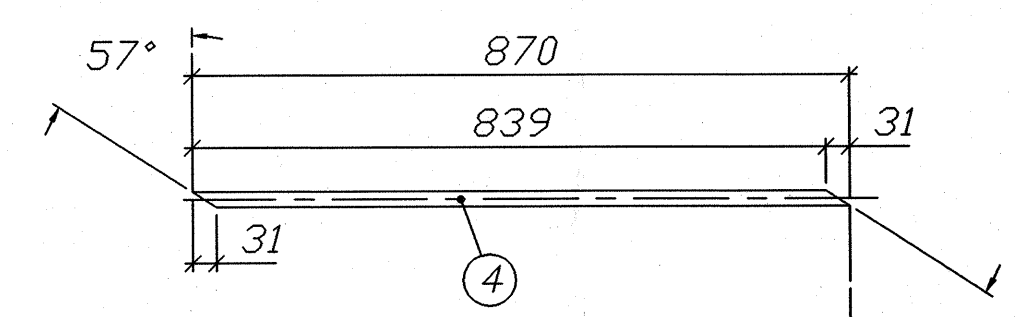
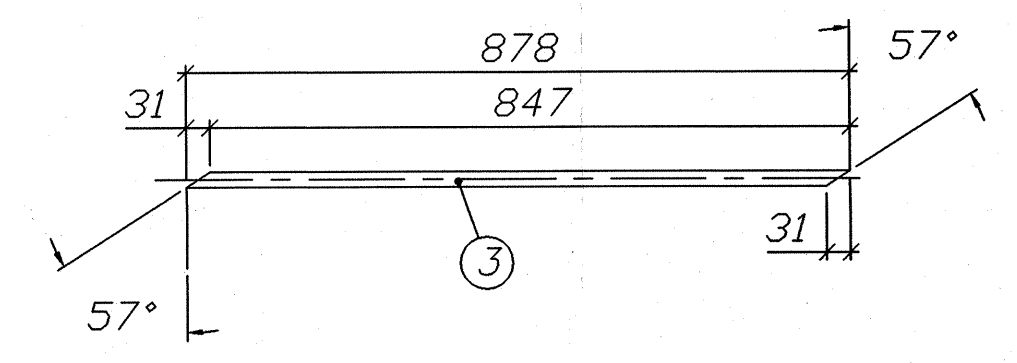
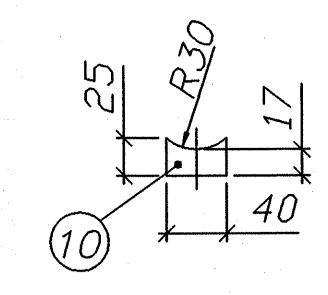
OPPRISS AV OVERGURT.



OPPRISS AV UNDERGURT.



DET. 1
1:5

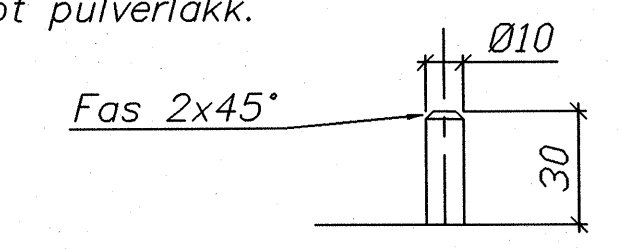


MERKNADER:

NS 3472 Kontrollklasse 2
NS 3420 Sveiseklasse B
NS 3420 Toleranseklasse 2
NS-EN 10 025 Stålkvalitet S355 J2G3

Ikke angitt sveis a=4mm.

- 1) Endeflater på flenser maskeres mot pulverlakk.
- 2) MERKING AV ÅK:
Merkeplate 3x30x130
preges med **TEGNINGSNUMMER**
teksthøyde = 12mm.
Platen sveises til skråstiver nær skjøt.
- 3) TIL JORDING:
Syrefast bolt Ø10x30
Påsveises på begge ender,
og midten av åket.
Boltten maskeres i 20mm lengde
mot pulverlakk.



OVERFLATEBEHANDLING

Varmforsinking i.h.t. NS 1978 klasse A
Sur avfetting. Sinkfosfatering.
Pulverbeleggning tykkelse 60-100my
Farge: Grønn NCS 7005G20Y matt struktur.
Polyester.

SLUTTDOKUMENTASJON

| Pos. nr. | Navn, type, dimensjon | Antall | Materiale | Anm. |
|----------|-----------------------|--------|-----------|------|
| 11 | ø20, L=484 | 2 | S355 J2G3 | |
| 10 | pl.10x40x25 | 2 | S355 J2G3 | |
| 9 | pl.25xø140 | 2 | S355 J2G3 | |
| 8 | pl.10xø140 | 2 | S355 J2G3 | |
| 7 | ø30, L=298 | 11 | S355 J2G3 | |
| 6 | ø30, L=268 | 13 | S355 J2G3 | |
| 5 | ø20, L=452 | 2 | S355 J2G3 | |
| 4 | ø20, L=870 | 2 | S355 J2G3 | |
| 3 | ø20, L=878 | 8 | S355 J2G3 | |
| 2 | ø30, L=4114 | 2 | S355 J2G3 | |
| 1 | ø60, 3x8,0, L=4920 | 2 | S355 J2G3 | |
| 0 | ø20, L=792 | 2 | S355 J2G3 | |

| Rev. | Dato | Endring - erstatning | Tegn. | Sakb. | Sgn. |
|------|----------|----------------------|-------|-------|------|
| F01 | 21.05.98 | Som bygget | JSM | JSM | JSM |
| | | | | | |

NSB Gardermobanen A/S

ABB Energi AS - kontrakt K-1839

Kontrakt nr. NG 85645

Leverandør: Ørsta Stålindustri AS

Arvstand Oslo S

Leverandør tegn. nr. 1834-27

Dato 21.05.98

Sakb. JSM

DAK nr. 0013.DWG

Hor. M. Vert. M. 1:10

Ark. bet.

Erstatn. for

Tekst - beskrivelse

ÅK (inntil 23 m)
5,25 m Endeseksjon

Onr. kode

GHB tegn. nr. E000-M-TD-74-0013

Rev. F01

NSB tegn. nr.

Referanseskala (mm)

EGNED
KONTROLL
BYGGER
BYGGER
BYGGER

EGNED
KONTROLL
BYGGER
BYGGER
BYGGER

EGNED
KONTROLL
BYGGER
BYGGER
BYGGER

EGNED
KONTROLL
BYGGER
BYGGER
BYGGER