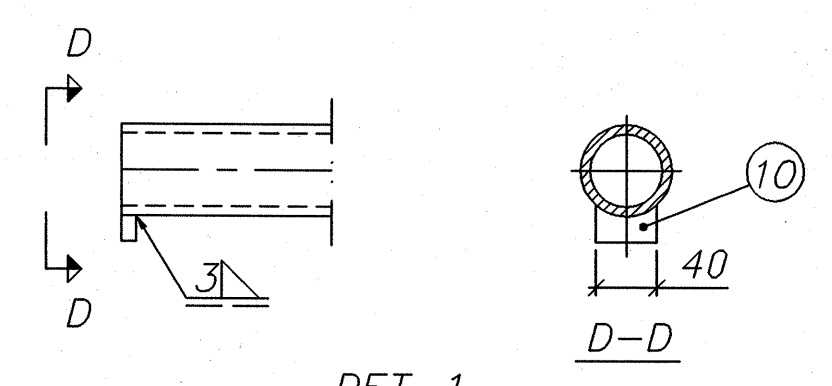


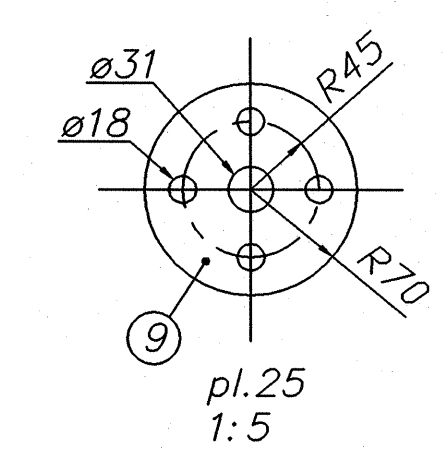
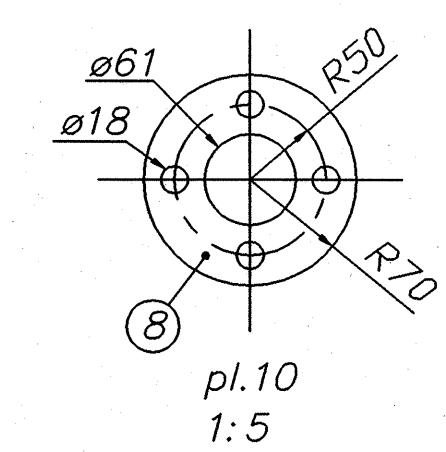
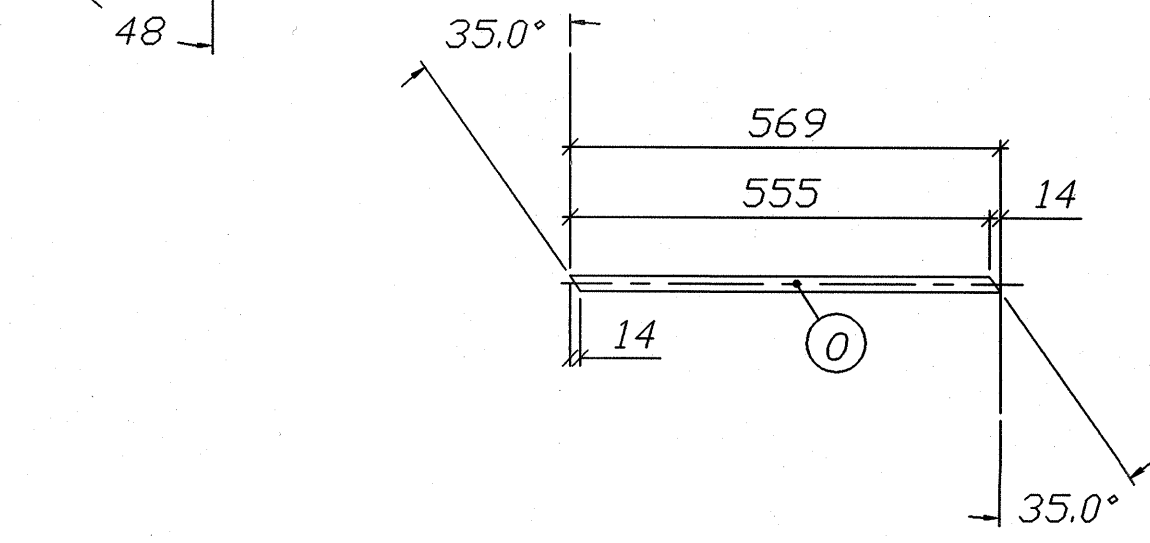
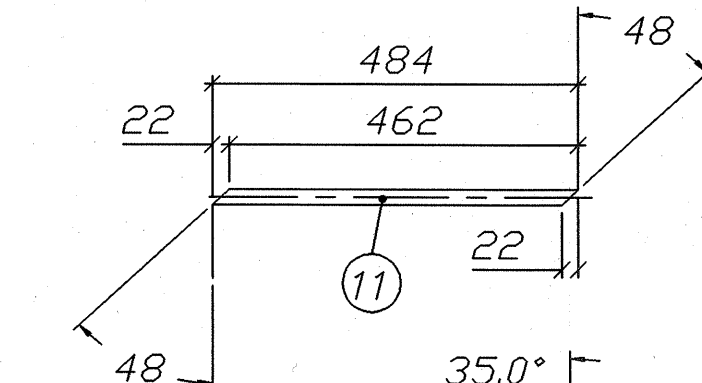
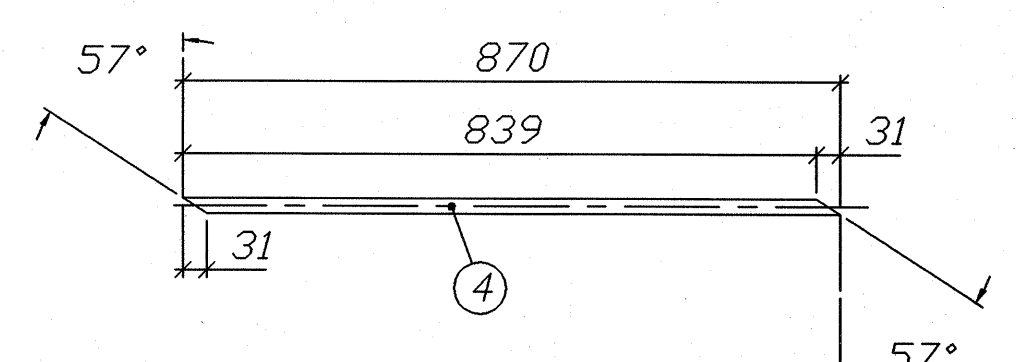
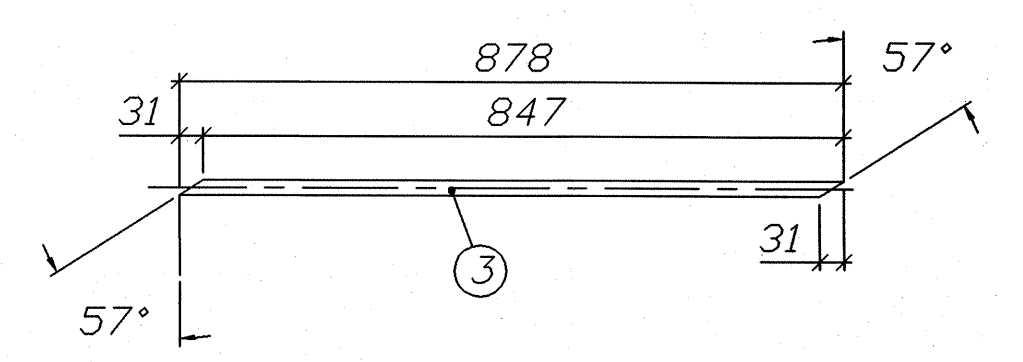
NOTE 1

BLUTTDOKUMENTASJON



DET. 1
1:5

OPPRISS AV UNDERGURT

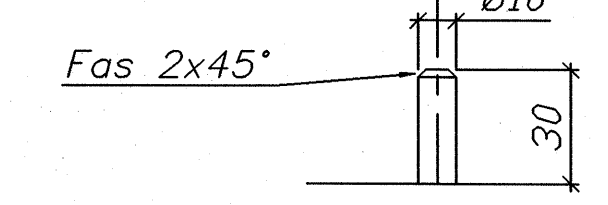


MERKNADER:

NS 3472 Kontrollklasse 2
NS 3420 Sveiseklasse B
NS 3420 Toleranseklasse 2
NS-EN 10 025 Stålkvalitet S355 J2G3

Ikke angitt sveis a=4mm.

- 1) Endeflater på flenser maskeres mot pulverlakk.
- 2) MERKING AV ÅK:
Merkeplate 3x30x130
preges med **TEGNINGSNUMMER**
teksthøyde = 12mm.
Platen sveises til skråstiver nær skjøt.
- 3) TIL JORDING:
Syrefast bolt ø10x30
Påsveises på begge ender,
og midten av åket.
Boltten maskeres i 20mm lengde
mot pulverlakk.



OVERFLATEBEHANDLING

Varmforsinking i.h.t. NS 1978 klasse A
Sur avfetting. Sinkfosfatering.
Pulverbelegging tykkelse 60-100my
Farge: Grønn NCS 7005G20Y matt struktur.
Polyester.

Pos. nr.	Navn, type, dimensjon	Antall	Materiale	Anm.
11	ø20, L=484	2	S355 J2G3	
10	pl. 10x40x25	2	S355 J2G3	
9	pl. 25xø140	2	S355 J2G3	
8	pl. 10xø140	2	S355 J2G3	
7	ø30, L=298	15	S355 J2G3	
6	ø30, L=268	17	S355 J2G3	
5	ø20, L=452	2	S355 J2G3	
4	ø20, L=870	2	S355 J2G3	
3	ø20, L=878	12	S355 J2G3	
2	ø30, L=5364	2	S355 J2G3	
1	ø60, 3x8, 0, L=6170	2	S355 J2G3	
0	ø20, L=569	2	S355 J2G3	

Rev.	Dato	Endring - erstatning	Tegn.	Saksb.	Sign.
F01	21.05.98	Som bygget	JSM	JSM	JSM

NSB Gardermobanen A/S		Dato: 21.05.98	
ABB Energi AS - kontrakt K-1839		Saksb.: JSM	
Kontrakt nr.: NG 85645	Leverandør: Ørsta Ståindustri AS	DA	DAK nr.: 0012.DWG
Avstand Oslo S	Leverandør tegn. nr.: 1834-26	Hor. M.	Vert. M.
Parsell		Ark. bet.	1:10
Område		Erstatn. for	
Tekst - beskrivelse		Områdekode	
ÅK (inntil 23 m)			
6,5 m Endeseksjon			
GHB tegn. nr.: E000-M-TD-74-0012	Rev. F01		
NSB tegn. nr.:	Rev.:		

Referanseskala (mm)

UTVÆRT
Kontroll
Ener
Bl. nr.
N. S. K.

Denne dokumentation er utarbejdet af ABB Kraft AS
Alle rettigheder forbeholdes.

UTVÆRT
Kontroll
Ener
Bl. nr.
N. S. K.

ENE 108 A