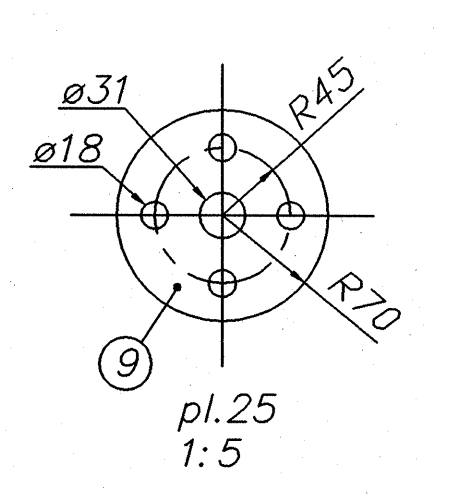
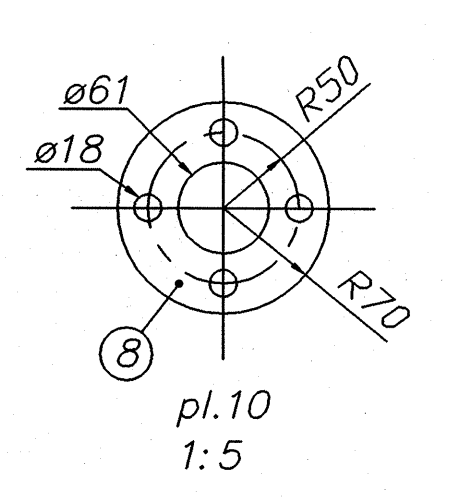
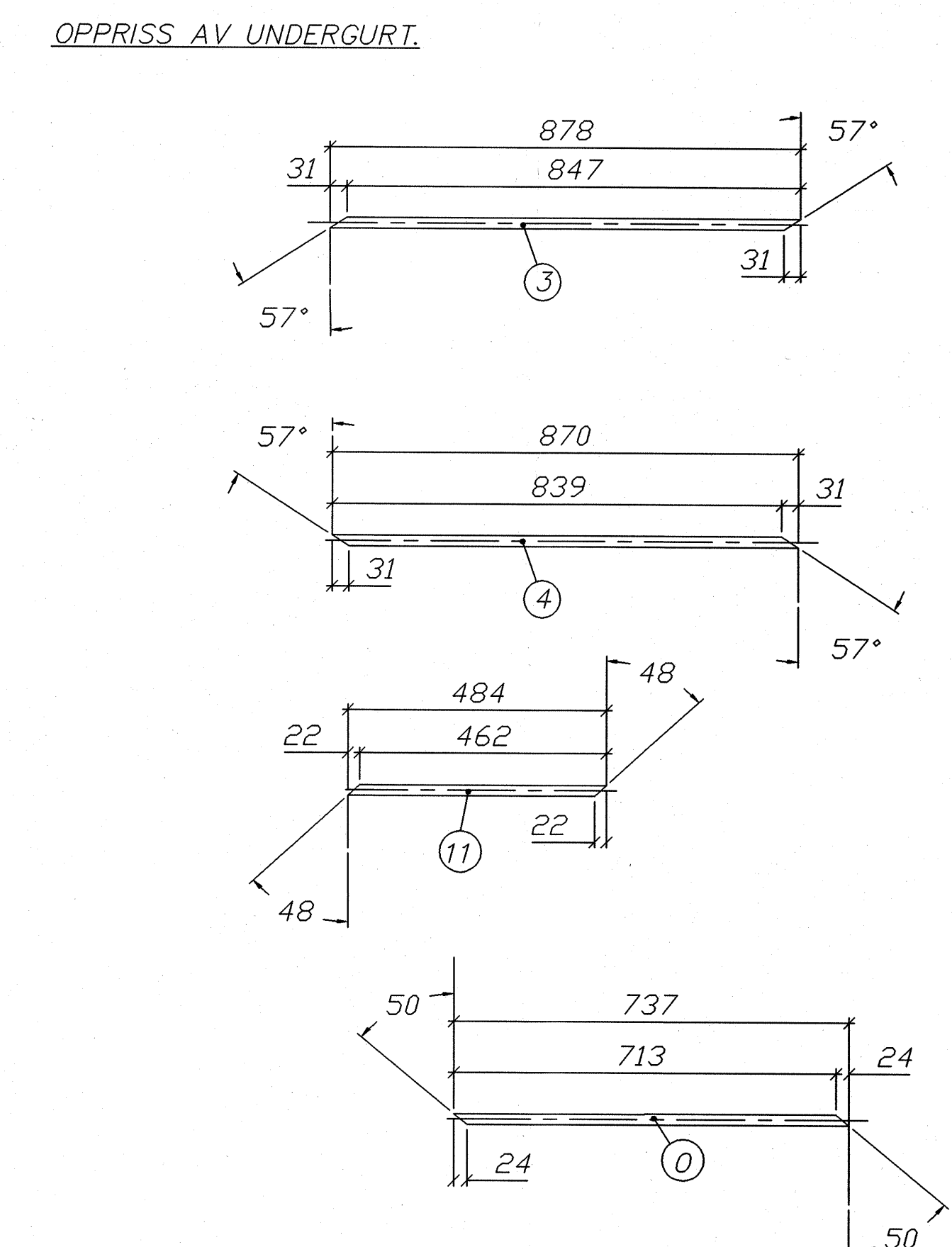
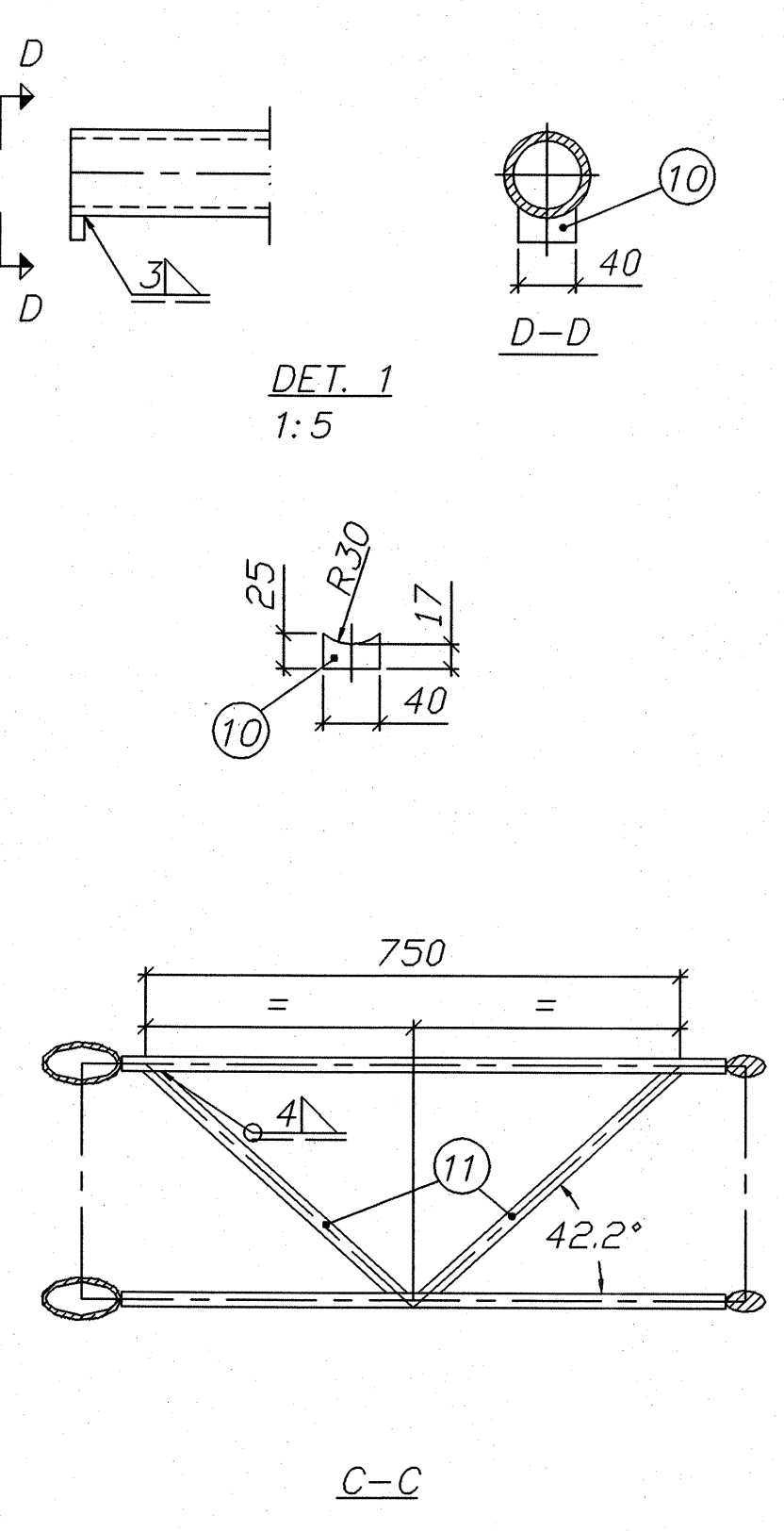


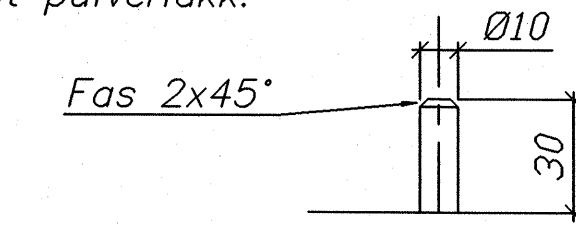
NOTE 1

SLUTTDOKUMENTASJON



MERKNADER:

- NS 3472 Kontrollklasse 2
- NS 3420 Sveiseklasse B
- NS 3420 Toleranseklasse 2
- NS-EN 10 025 Stålkvalitet S355 J2G3
- Ikke angitt sveis a=4mm.
- 1) Endeflater på flenser maskeres mot pulverlakk.
- 2) MERKING AV ÅK: Merkeplate 3x30x130 preges med TEGNINGNUMMER teksthøyde = 12mm. Platen sveises til skråstiver nær skjøt.
- 3) TIL JORDING: Syrefast bolt ø10x30 Påsveises på begge ender, og midten av åket. Boltten maskeres i 20mm lengde mot pulverlakk.



OVERFLATEBEHANDLING

Varmforsinking i.h.t. NS 1978 klasse A
 Sur avfetting. Sinkfosfatering.
 Pulverbelegging tykkelse 60-100my
 Farge: Grønn NCS 7005G20Y matt struktur.
 Polyester.

Pos. nr.	Navn, type, dimensjon	Antall	Materiale	Anm.
11	ø20, L=484	2	S355 J2G3	
10	pl.10x40x25	2	S355 J2G3	
9	pl.25xø140	2	S355 J2G3	
8	pl.10xø140	2	S355 J2G3	
7	ø30, L=298	15	S355 J2G3	
6	ø30, L=268	17	S355 J2G3	
5	ø20, L=452	2	S355 J2G3	
4	ø20, L=870	2	S355 J2G3	
3	ø20, L=878	12	S355 J2G3	
2	ø30, L=5614	2	S355 J2G3	
1	ø60,3x8,0, L=6420	2	S355 J2G3	
0	ø20, L=737	2	S355 J2G3	

F01	2105.98	Som bygget	JSM	JSM	JSM
Rev.	Dato	Endring - erstatning	Tegn.	Saksb.	Sign.
					Dato 21.05.98
NSB Gardermobanen A/S			DA		
ABB Energi AS - kontrakt K-1839			DA		
Kontrakt nr.	NG 85645	Leverandør:	Ørsta Stålindustri AS		
Avstand Oslo S	Leverandør tegn. nr.	1834-25	Hor. M.	0011.DWG	1:10
ParSELL			Ark. Def.		
Område			Erstatn. for		
Tekst - beskrivelse			Områdekode		
ÅK (inntil 23 m)					
6,75 m Endeseksjon					
GHS tegn. nr.	E000-M-TD-74-0011		Rev.	F01	
NSB tegn. nr.			Rev.		