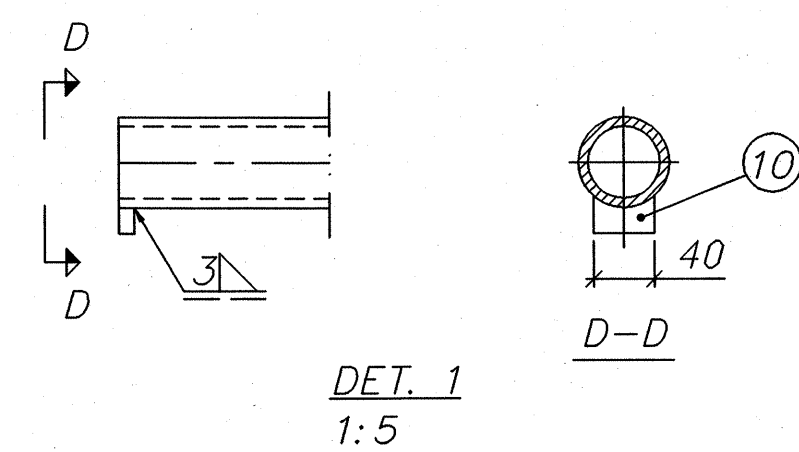
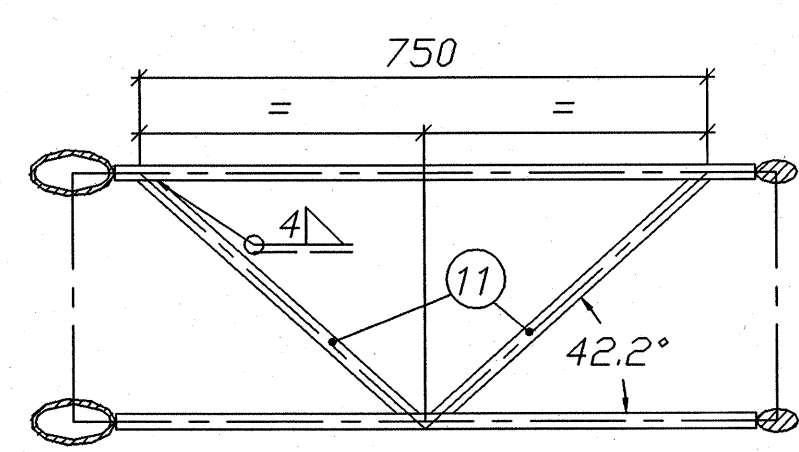
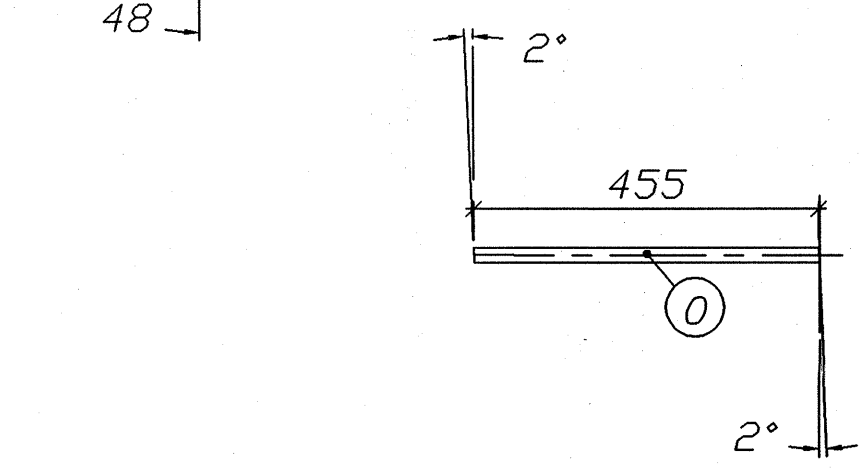
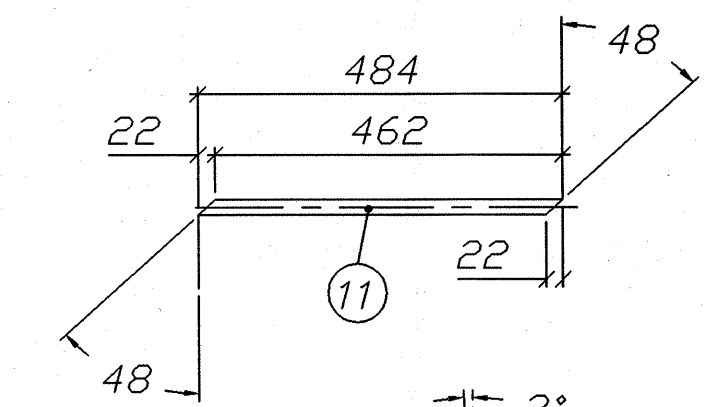
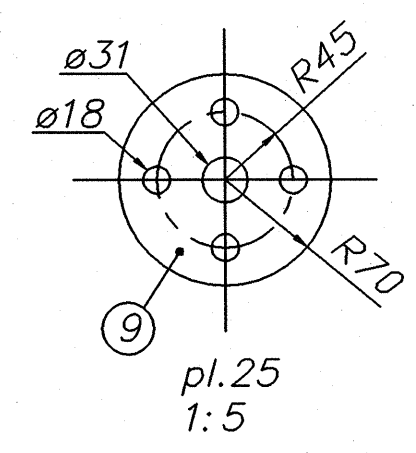
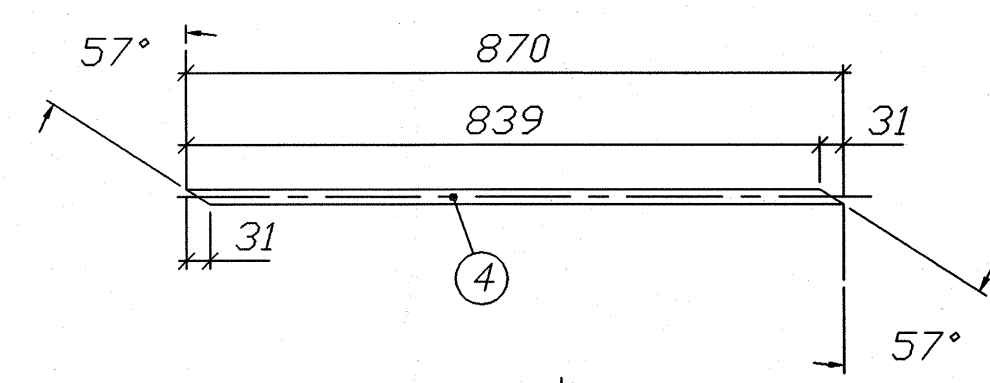
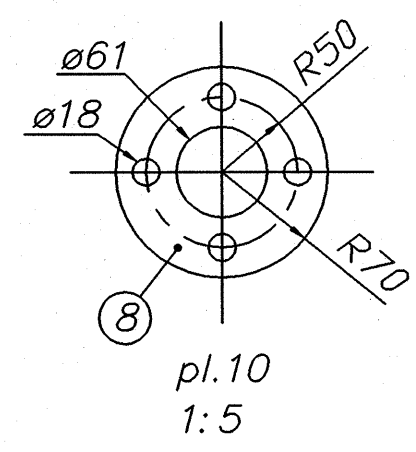
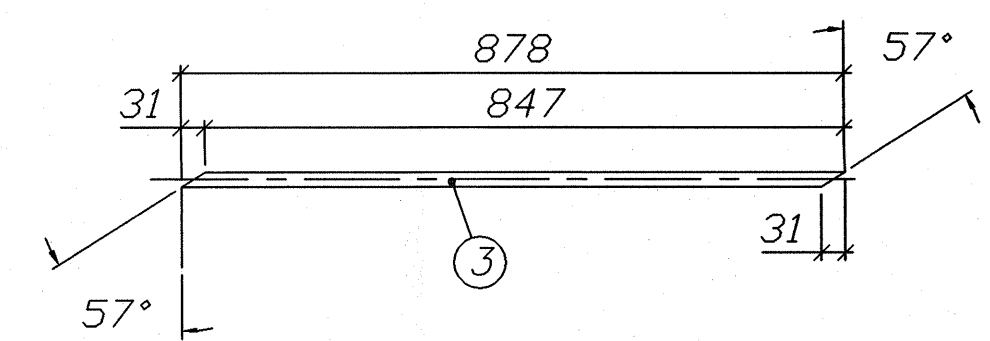


SLUTTDOKUMENTASJON



OPPRISS AV UNDERGURT.



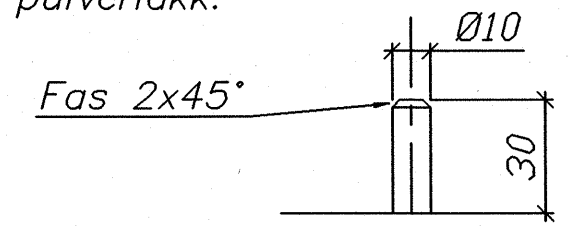
C-C

MERKNADER:

NS 3472 Kontrollklasse 2
 NS 3420 Sveiseklasse B
 NS 3420 Toleranseklasse 2
 NS-EN 10 025 Stålkvalitet S355 J2G3

Ikke angitt sveis a=4mm.

- 1) Endeflater på flenser maskeres mot pulverlakk.
- 2) MERKING AV ÅK:
 Merkeplate 3x30x130
 preges med **TEGNINGSNUMMER**
 teksthøyde = 12mm.
 Platen sveises til skråstiver nær skjøt.
- 3) TIL JORDING:
 Syrefast bolt Ø10x30
 Påsveises på begge ender,
 og midten av åket.
 Boltten maskeres i 20mm lengde
 mot pulverlakk.



OVERFLATEBEHANDLING

Varmforsinking i.h.t. NS 1978 klasse A
 Sur avfetting. Sinkfosfatering.
 Pulverbelegging tykkelse 60-100µm
 Farge: Grønn NCS 7005G20Y matt struktur.
 Polyester.

Pos. nr.	Navn, type, dimensjon	Antall	Material	Anm.
11	ø20, L=484	2	S355 J2G3	
10	pl.10x40x25	2	S355 J2G3	
9	pl.25xø140	2	S355 J2G3	
8	pl.10xø140	2	S355 J2G3	
7	ø30, L=298	17	S355 J2G3	
6	ø30, L=268	19	S355 J2G3	
5	ø20, L=452	2	S355 J2G3	
4	ø20, L=870	2	S355 J2G3	
3	ø20, L=878	16	S355 J2G3	
2	ø30, L=6614	2	S355 J2G3	
1	ø60,3x8,0, L=7420	2	S355 J2G3	
0	ø20, L=455	2	S355 J2G3	

Rev.	Dato	Endring - erstatning	Tegn.	Saksb.	Sign.
F01	21.05.98	Som bygget	JSM	JSM	JSM

NSB Gardermobanen A/S

ABB Energi AS - kontrakt K-1839

Kontrakt nr.: NG 85645
 Leverandør: Ørsta Ståindustri AS

Avstand Oslo S: 1834-23

DAK nr.: 0009.DWG
 Hor. M. Vert. M.: 1:10

ØK (inntil 23 m)
 7,75 m Endeseksjon

GHB tegn. nr.: E000-M-TD-74-0009
 NSB tegn. nr.: F01