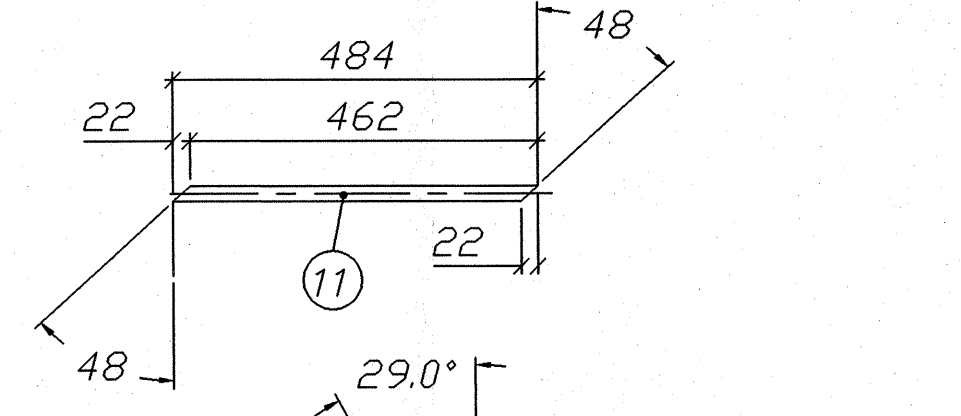
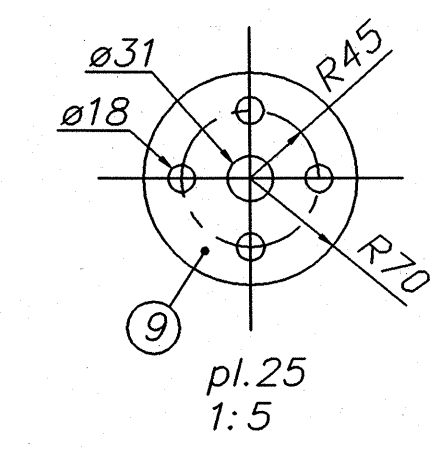
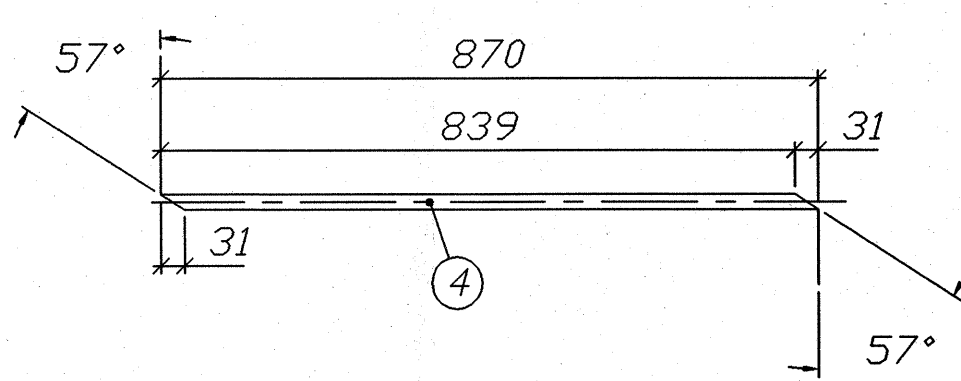
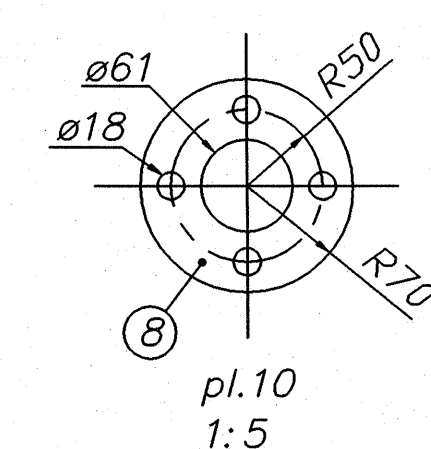
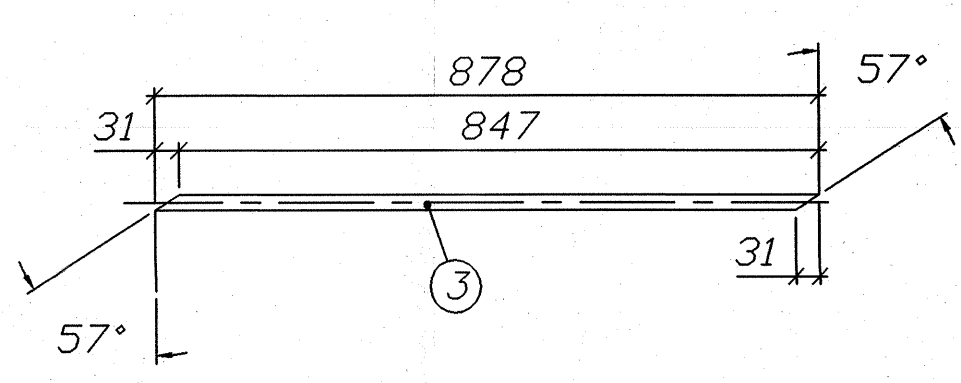
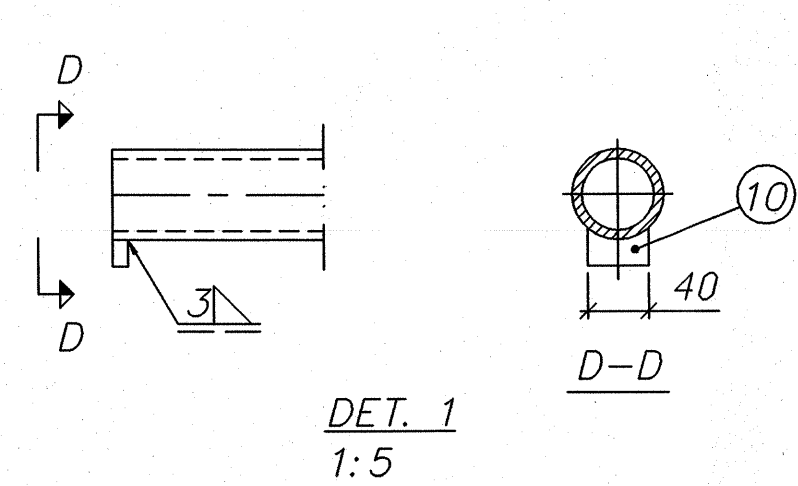
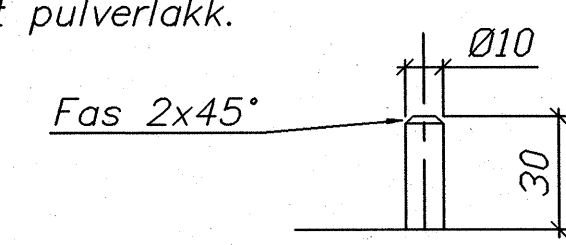


SLUTTDOKUMENTASJON



MERKNADER:
 NS 3472 Kontrollklasse 2
 NS 3420 Sveiseklasse B
 NS 3420 Toleranseklasse 2
 NS-EN 10 025 Stålkvalitet S355 J2G3
 Ikke angitt sveis a=4mm.
 1) Endeflater på flenser maskeres mot pulverlakk.
 2) MERKING AV ÅK:
 Merkeplate 3x30x130 preges med **TEGNINGSNUMMER** teksthøyde = 12mm. Platen sveises til skråstiver nær skjøt.
 3) TIL JORDING:
 Syrefast bolt Ø10x30 Påsveises på begge ender, og midten av øket. Boltene maskeres i 20mm lengde mot pulverlakk.



OVERFLATEBEHANDLING
 Varmforsinking i.h.t. NS 1978 klasse A Sur avfetting. Sinkfosfatering. Pulverbelegging tykkelse 60-100my Farge: Grønn NCS 7005G20Y matt struktur. Polyester.

Pos	Navn, type, dimensjon	Antall	Materiale	Anm.
11	ø20, L=484	2	S355 J2G3	
10	pl.10x40x25	2	S355 J2G3	
9	pl.25xø140	2	S355 J2G3	
8	pl.10xø140	2	S355 J2G3	
7	ø30, L=298	19	S355 J2G3	
6	ø30, L=268	21	S355 J2G3	
5	ø20, L=452	2	S355 J2G3	
4	ø20, L=870	2	S355 J2G3	
3	ø20, L=878	16	S355 J2G3	
2	ø30, L=6864	2	S355 J2G3	
1	ø60,3x8,0, L=7670	2	S355 J2G3	
0	ø20, L=531	2	S355 J2G3	

Rev.	Dato	Endring - erstatning	Taget	Sakst.	Sign.
F01	21.05.98	Som bygget	JSM	JSM	JSM
Rev.	Dato	Endring - erstatning	Taget	Sakst.	Sign.
			Date	21.05.98	
NSB Gardermobanen A/S			DA	JSM	
ABB Energi AS - kontrakt K-1839			DA		
Kontrakt nr.	NG 85645	Leverandør	Ørsta Stålindustri AS	DAK nr.	0008.DWG
Arvstend Oslo S	Leverandør tegn. nr.	1834-22	Hør. M. Vert. M.	1:10	
Tekst - beskrivelse			ÅK (inntil 23 m) 8 m Endeseksjon		
GSB tegn. nr.	E000-M-TD-74-0008	Rev.	F01		
NSB tegn. nr.		Rev.			