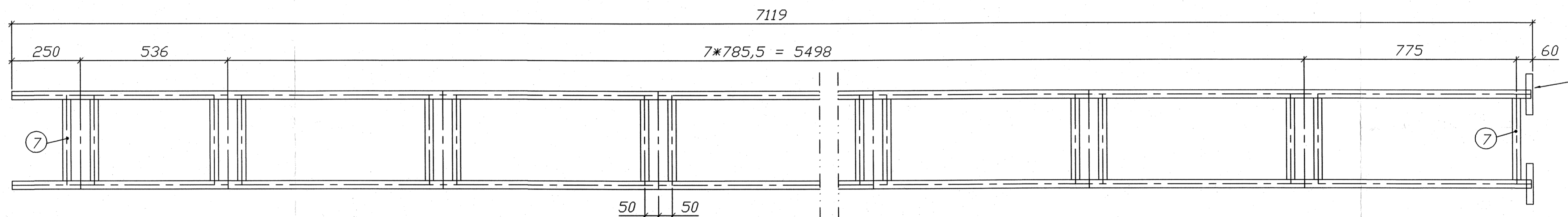
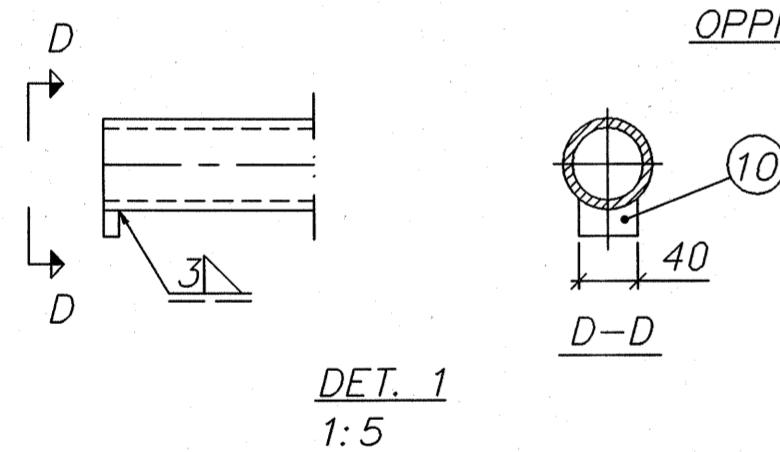


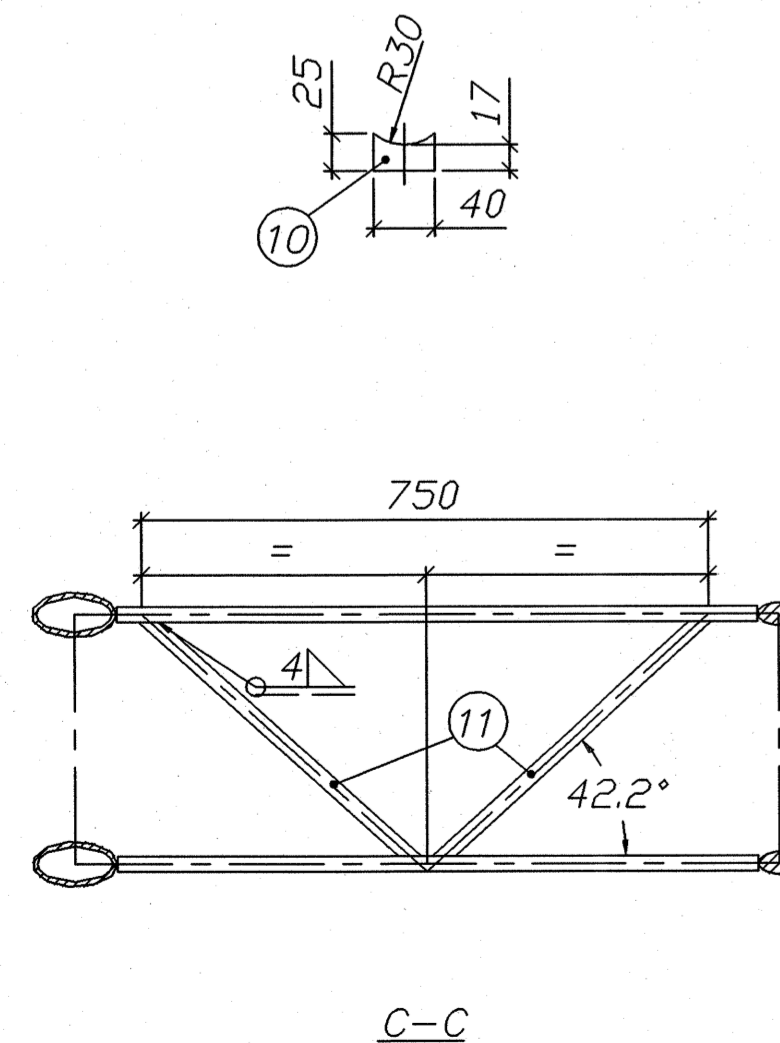
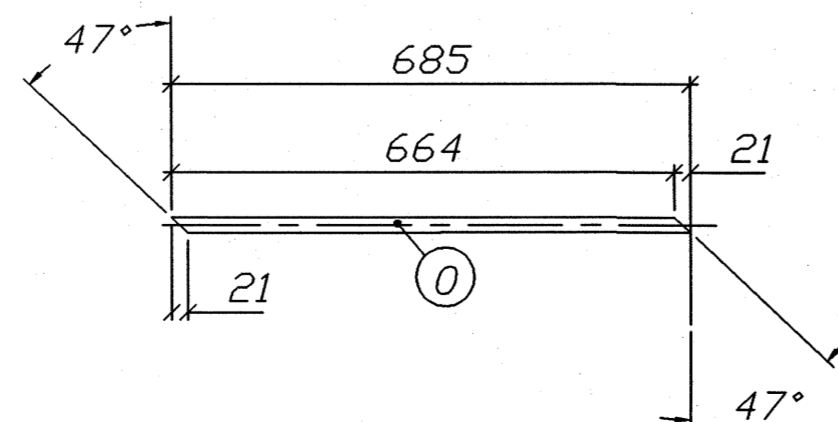
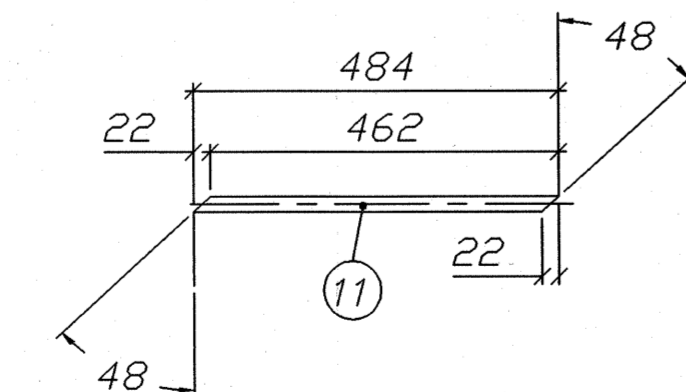
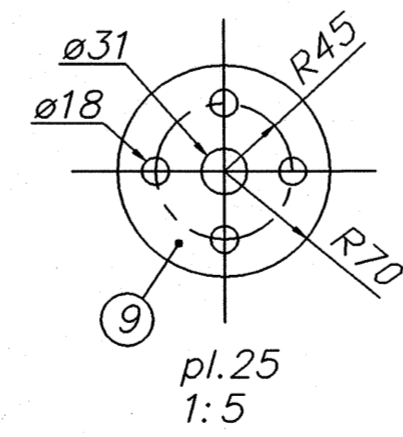
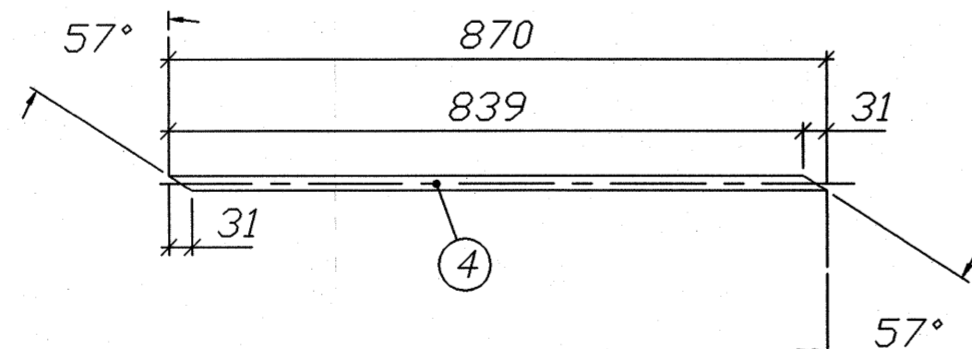
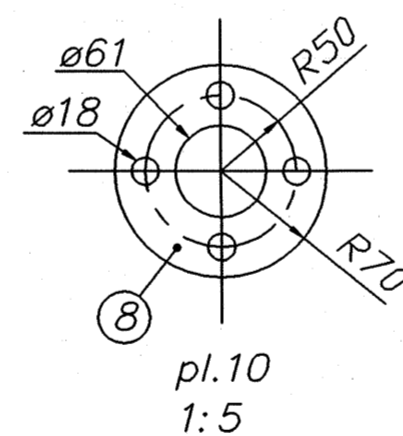
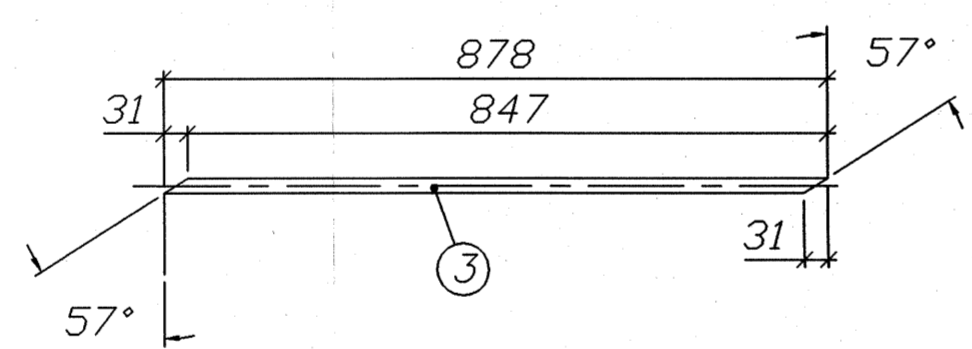
OPPRISS AV OVERGURT.



OPPRISS AV UNDERGURT.



DET. 1  
1:5



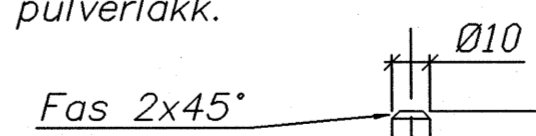
C-C

**MERKNADER:**

NS 3472 Kontrollklasse 2  
NS 3420 Sveiseklasse B  
NS 3420 Toleranseklasse 2  
NS-EN 10 025 Stålkvalitet S355 J2G3

Ikke angitt sveis a=4mm.

- 1) Endeflater på flenser maskeres mot pulverlakk.
- 2) MERKING AV ÅK:  
Merkeplate 3x30x130  
preges med TEGNINGSNUMMER  
teksthøyde = 12mm.  
Platen sveises til skråstiver nær skjøt.
- 3) TIL JORDING:  
Syrefast bolt Ø10x30  
Påsveises på begge ender,  
og midten av åket.  
Boltten maskeres i 20mm lengde  
mot pulverlakk.



**OVERFLATEBEHANDLING**

Varmforsinking i.h.t. NS 1978 klasse A  
Sur avfetting. Sinkfosfatering.  
Pulverbelegging tykkelse 60-100my  
Farge: Grønn NCS 7005G20Y matt struktur.  
Polyester.

**SLUTTDOKUMENTASJON**

Pos. nr.	Navn, type, dimensjon	Antall	Materiale	Anm.
11	Ø20, L=484	2	S355 J2G3	
10	pl.10x40x25	2	S355 J2G3	
9	pl.25xØ140	2	S355 J2G3	
8	pl.10xØ140	2	S355 J2G3	
7	Ø30, L=298	19	S355 J2G3	
6	Ø30, L=268	21	S355 J2G3	
5	Ø20, L=452	2	S355 J2G3	
4	Ø20, L=870	2	S355 J2G3	
3	Ø20, L=878	16	S355 J2G3	
2	Ø30, L=7114	2	S355 J2G3	
1	Ø60, 3x8,0, L=7920	2	S355 J2G3	
0	Ø20, L=685	2	S355 J2G3	

Rev.	Dato	Endring - erstatning	Tegn.	Saksb.	Sign.
F01	21.05.98	Som bygget	JSM	JSM	JSM

<b>NSB Gardermobanen A/S</b>					
ABB Energi AS - kontrakt K-1839					
Kontrakt nr. NG 85645	Leverandør: Ørsta Stålundustri AS	DAK nr. 0007/DWG			
Avstand Oslo S	Leverandør tegn. nr. 1834-21	Hor. M. Vert. M. 1:10			
Partsell			Ark. bet.		
Område			Erstatn. for		
Tekst - beskrivelse			Områdekode		
ÅK (inntil 23 m) 8,25 m Endeseksjon					
GIB tegn. nr. E000-M-TD-74-0007			Rev. F01		
NSB tegn. nr.			Rev.		