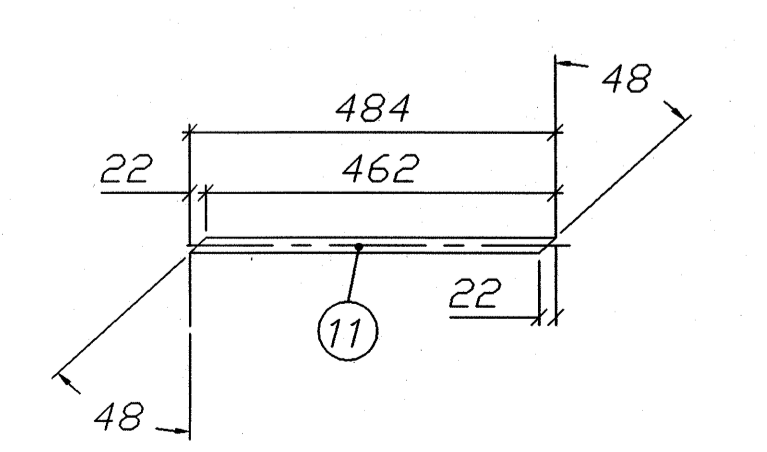
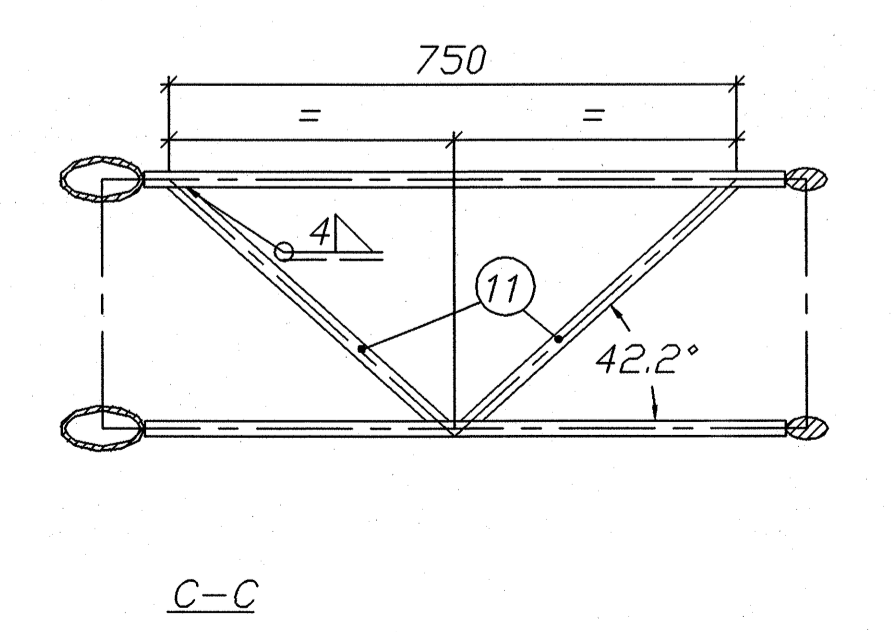
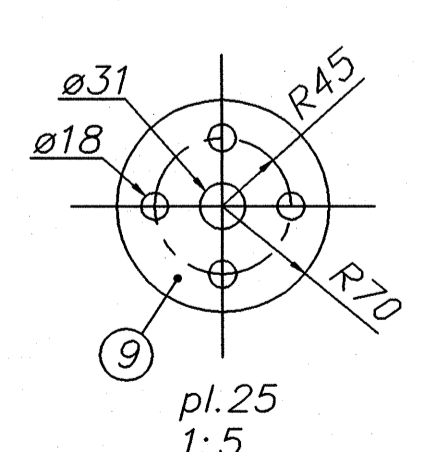
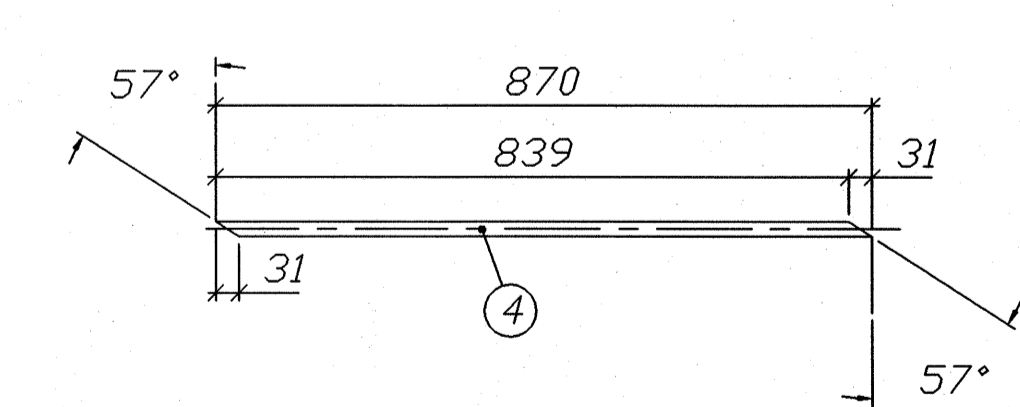
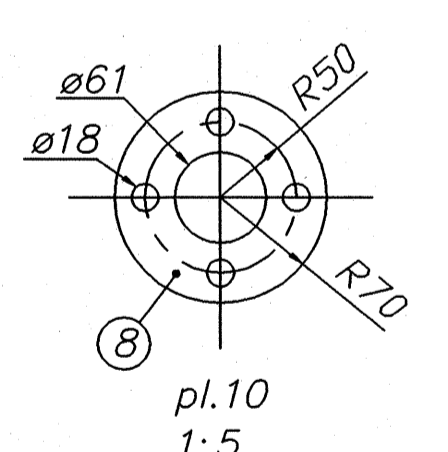
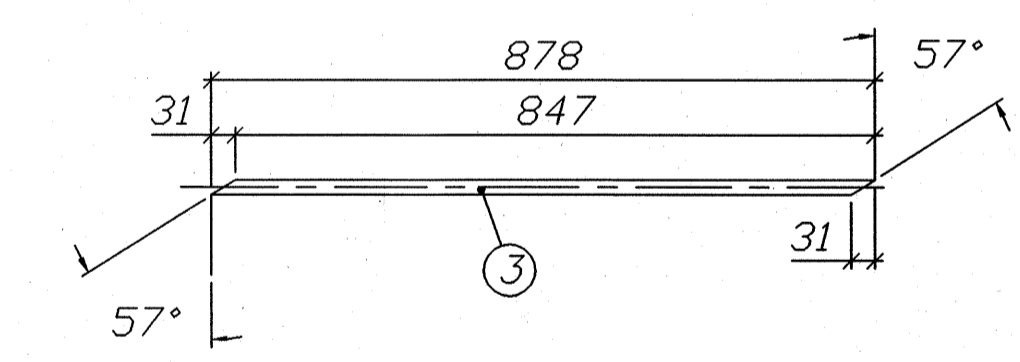
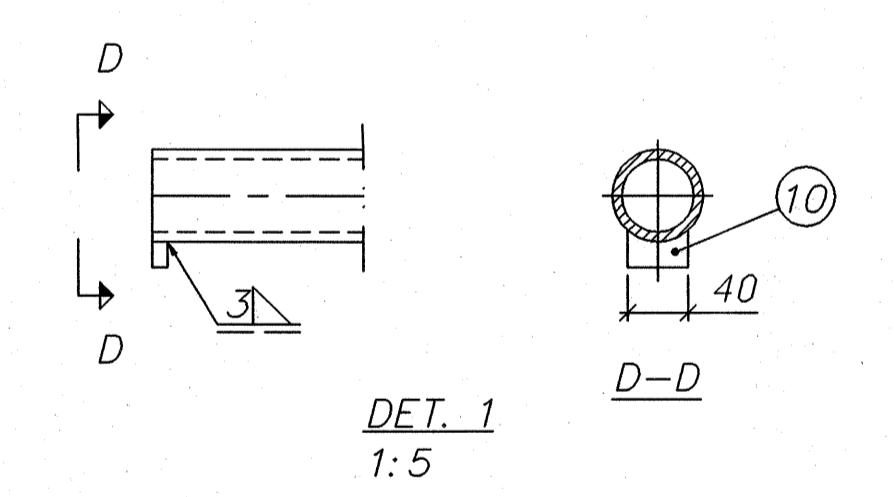
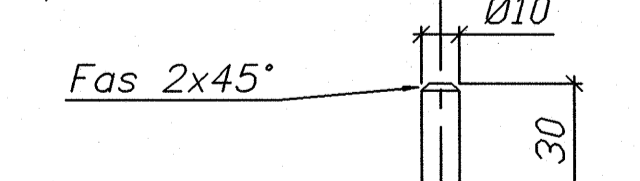


**SLUTTDOKUMENTASJON**



**MERKNADER:**

- NS 3472 Kontrollklasse 2
- NS 3420 Sveiseklasse B
- NS 3420 Toleranseklasse 2
- NS-EN 10 025 Stålkvalitet S355 J2G3
- Ikke angitt sveis a=4mm.
- 1) Endeflater på flenser maskeres mot pulverlakk.
- 2) MERKING AV ÅK: Merkeplate 3x30x130 preges med TEGNINGNUMMER teksthøyde = 12mm. Platen sveises til skråstiver nær skjøt.
- 3) TIL JORDING: Syrefast bolt Ø10x30 Påsveises på begge ender, og midten av åket. Boltten maskeres i 20mm lengde mot pulverlakk.



**OVERFLATEBEHANDLING**

Varmforsinking i.h.t. NS 1978 klasse A  
 Sur avfetting. Sinkfosfatering.  
 Pulverbelegging tykkelse 60-100my  
 Farge: Grønn NCS 7005G20Y matt struktur.  
 Polyester.

Pos. nr.	Navn, type, dimensjon	Antall	Materiale	Anm.
11	ø20, L=484	2	S355 J2G3	
10	pl.10x40x25	2	S355 J2G3	
9	pl.25xø140	2	S355 J2G3	
8	pl.10xø140	2	S355 J2G3	
7	ø30, L=298	19	S355 J2G3	
6	ø30, L=268	21	S355 J2G3	
5	ø20, L=452	2	S355 J2G3	
4	ø20, L=870	2	S355 J2G3	
3	ø20, L=878	18	S355 J2G3	
2	ø30, L=7364	2	S355 J2G3	
1	ø60, 3x8,0, L=8170	2	S355 J2G3	

Rev.	Dato	Endring - erstatning	Tegn.	Saksb.	Sign.
F01	21.05.98	Som bygget	JSM	JSM	JSM
Rev.	Dato	Endring - erstatning	Tegn.	Saksb.	Sign.

**NSB Gardermobanen A/S**

ABB Energi AS - kontrakt K-1839

Kontrakt nr.: NG 85645  
 Leverandør: Ørsta Stålindustri AS  
 Avstand Oslo S: 1834-20

DAK nr.: 0006.DWG  
 Hor. M. Vert. M.: 1:10

Tekst - beskrivelse: ÅK (inntil 23 m)  
 8,5 m Endeseksjon

GHB tegn. nr.: E000-M-TD-74-0006  
 NSB tegn. nr.: F01