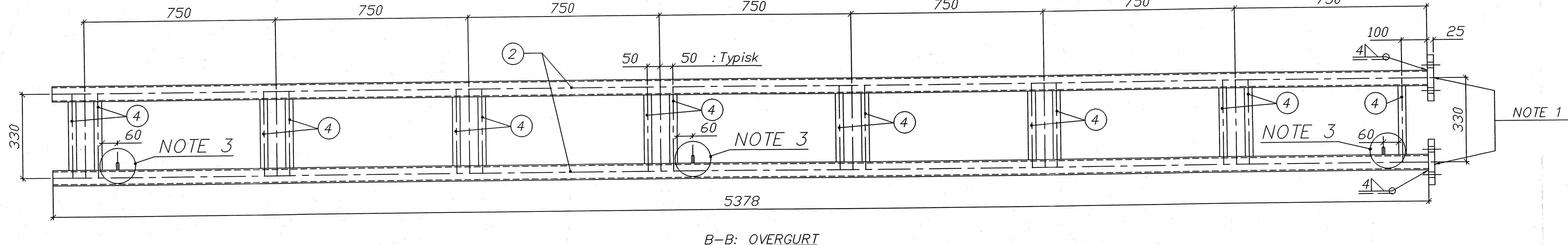
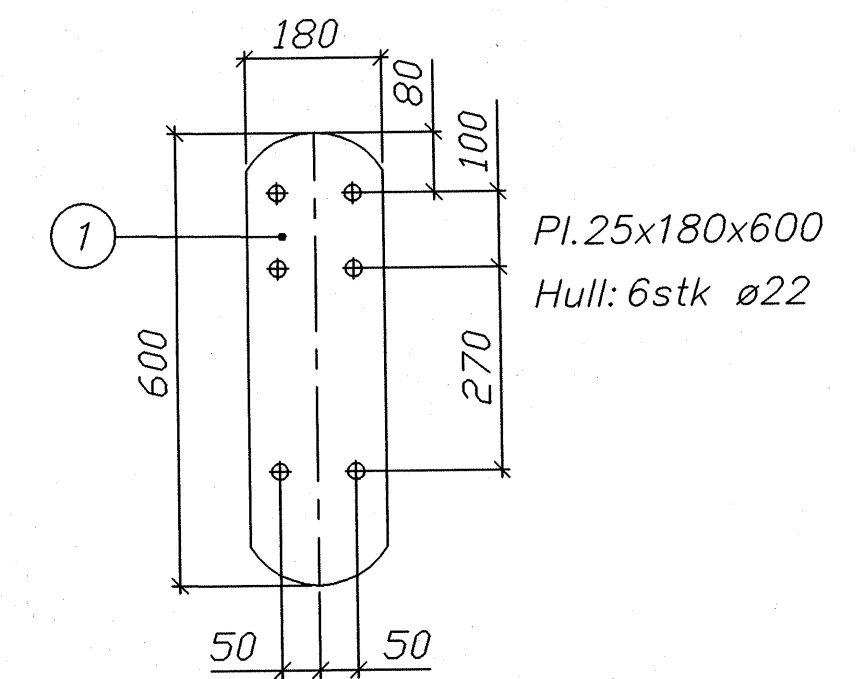


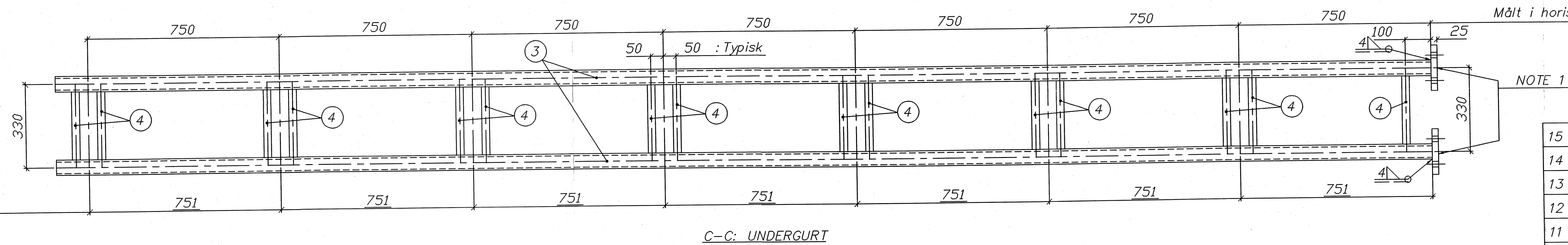
A-A: Innfesting til søyler.



B-B: OVERGURT



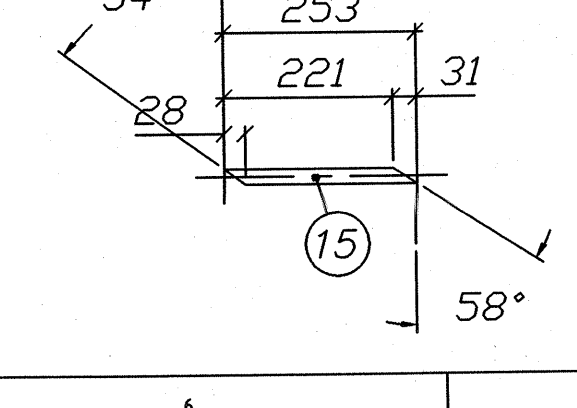
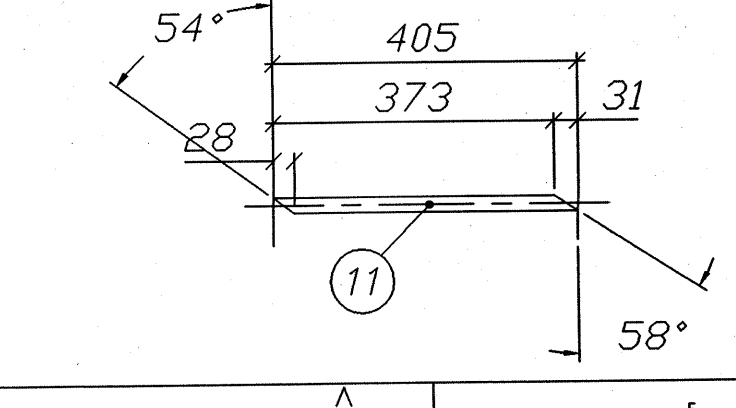
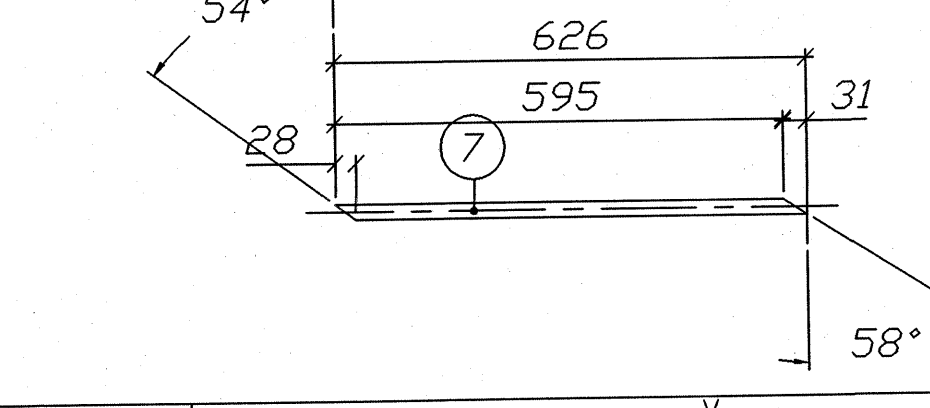
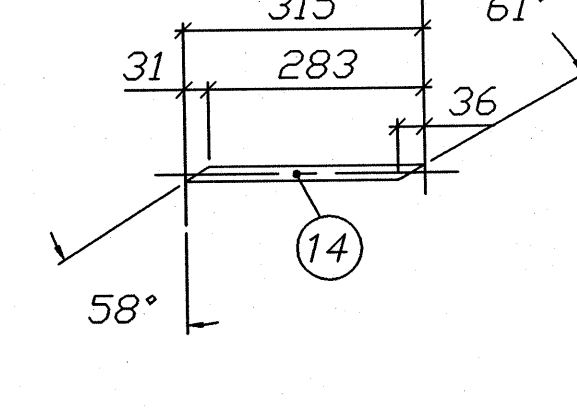
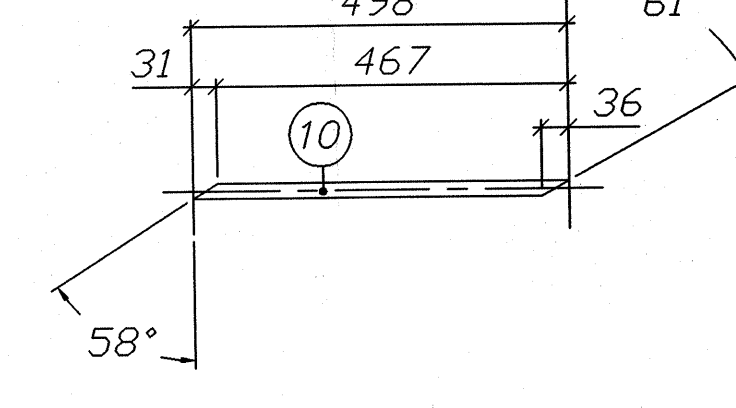
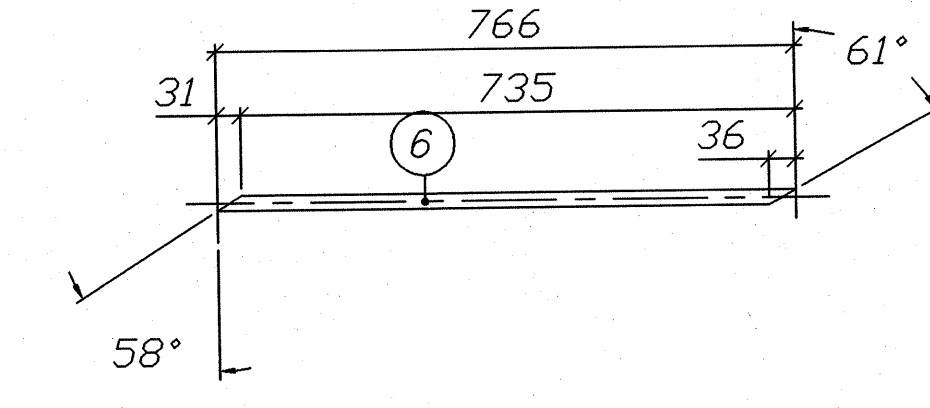
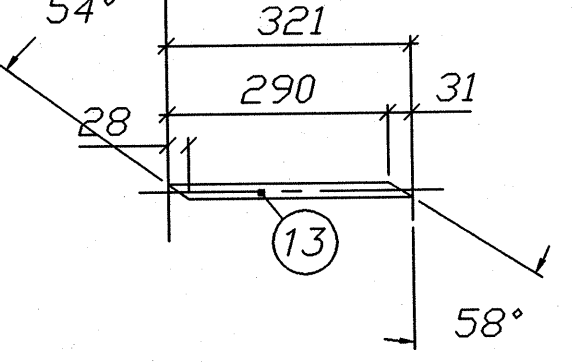
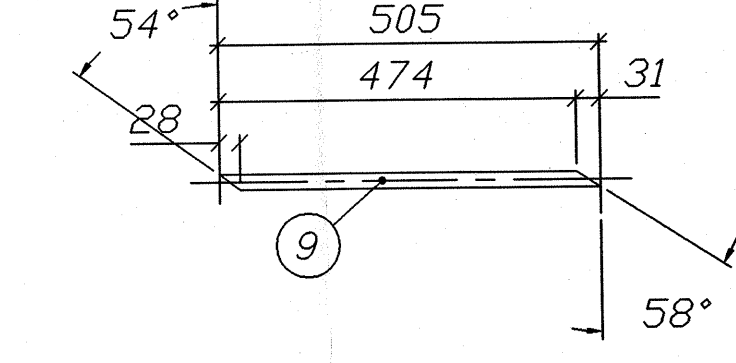
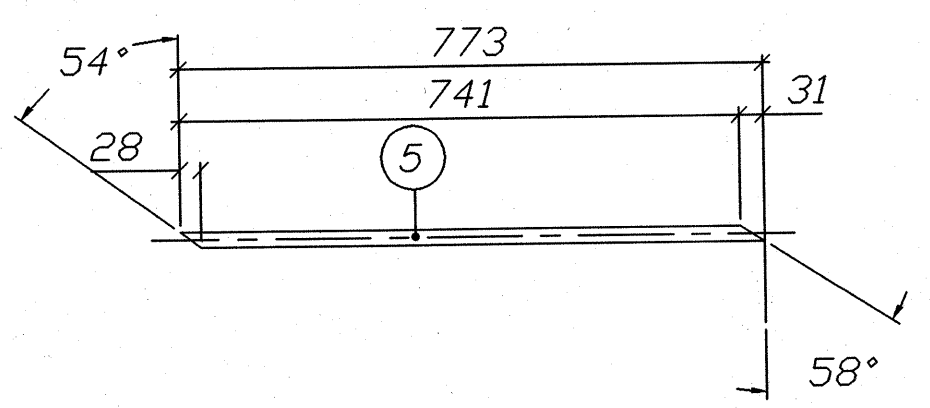
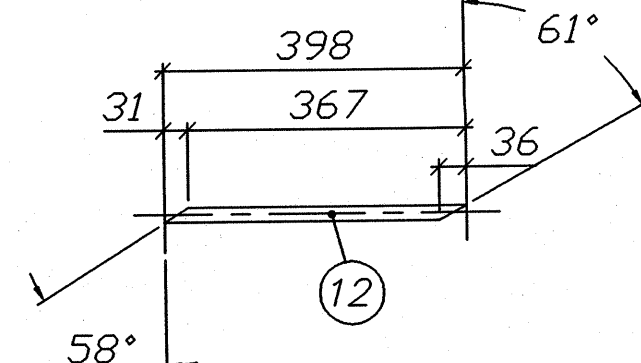
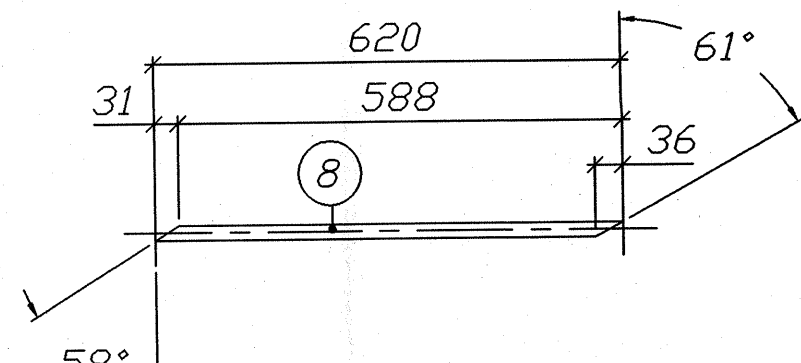
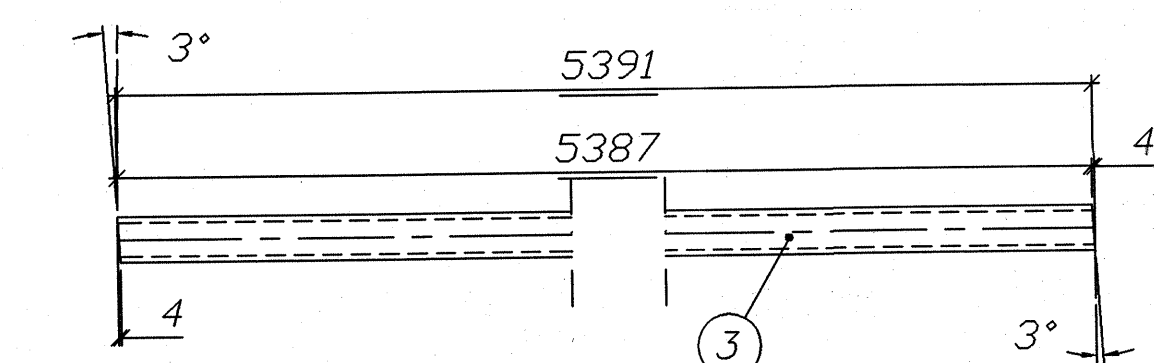
Pl. 25x180x600
Hull: 6stk ø22



C-C: UNDERGURT

Målt i horisontalplanet!

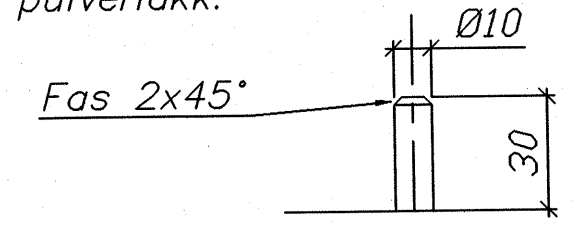
Målt i plan med undergurt
D.v.s 3.4° fra horisontalplanet



MERKNADER:

NS 3472 Kontrollklasse 2
NS 3420 Sveiseklasse B
NS 3420 Toleranseklasse 2
NS-EN 10 025 Stålkvalitet S355 J2G3
Ikke angitt sveis a=4mm.

- Endeflater på flenser maskeres mot pulverlakk.
- MERKING AV AK:**
Merkeplate 3x30x130 preges med **TEGNINGSNUMMER** teksthøyde = 12mm.
Platen sveises til skråstiver nær skjøt.
- TIL JORDING:**
Syrefast bolt Ø10x30 Påsveises på begge ender, og midten av øket.
Bolten maskeres i 20mm lengde mot pulverlakk.



OVERFLATEBEHANDLING

Varmforsinking i.h.t. NS 1978 klasse A
Sur avfetting. Sinkfosfatering.
Pulverbelegging tykkelse 60-100my
Farge: Grønn NCS 7005G20Y matt struktur.
Polyester.

Pos. nr.	Navn, type, dimensjon	Antall	Materiale	Anm.
15	ø20, L=253	2	S355 J2G3	
14	ø20, L=315	2	S355 J2G3	
13	ø20, L=321	2	S355 J2G3	
12	ø20, L=398	2	S355 J2G3	
11	ø20, L=405	2	S355 J2G3	
10	ø20, L=498	2	S355 J2G3	
9	ø20, L=505	2	S355 J2G3	
8	ø20, L=620	2	S355 J2G3	
7	ø20, L=626	2	S355 J2G3	
6	ø20, L=766	2	S355 J2G3	
5	ø20, L=773	2	S355 J2G3	
4	ø30, L=268	30	S355 J2G3	
3	ø60.3x8.0 L=5391	2	S355 J2G3	
2	ø60.3x4.5 L=5378	2	S355 J2G3	
1	Pl. 25x180x600	2	S355 J2G3	

Rev.	Date	Endring - erstating	Tegn.	Saksh.	Sign.
F01	21.05.98	Som bygget	JSH	JSH	JSH

NSB Gardermobanen A/S

ABB Energi AS - kontrakt K-1839

NG 85645

Leverandør: Ørsta Ståindustri AS

Leverandør teqn. nr. 1834-05

DAK nr. 0005.DWG

Hor. H. Vert. H. 1:10

Ark. bet.

Erstalt. for

Overbilde

Tekst - beskrivelse

ÅK
5 m FORLENGER

QHB teqn. nr. E000-M-TD-74-0005

Rev. F01

NSB teqn. nr.

SLUTTDOKUMENTASJON