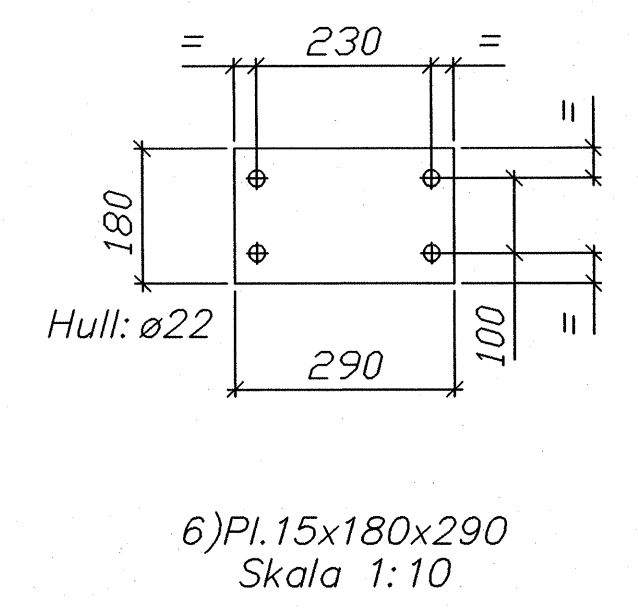
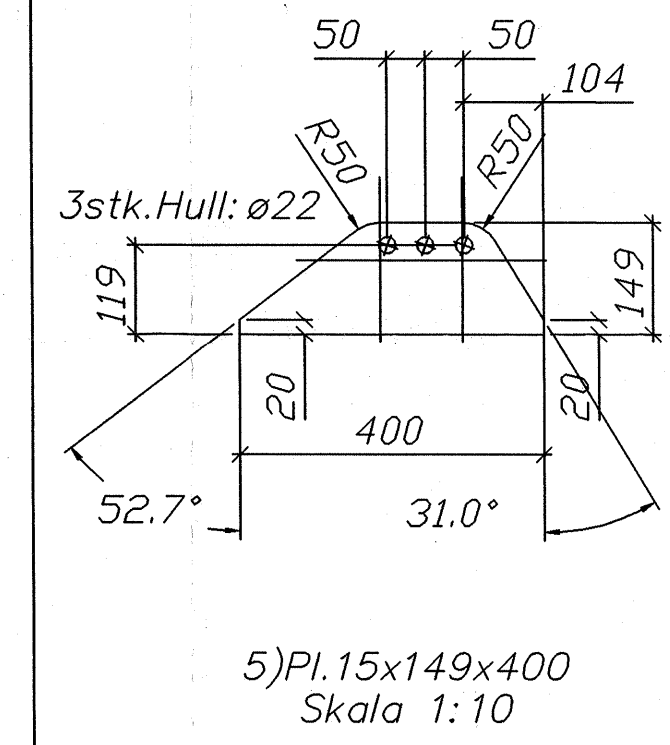
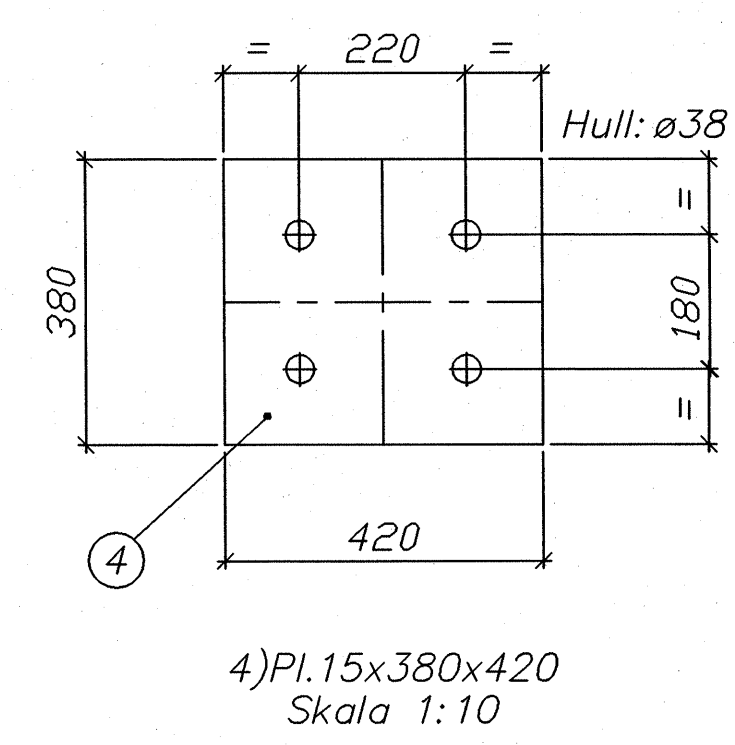
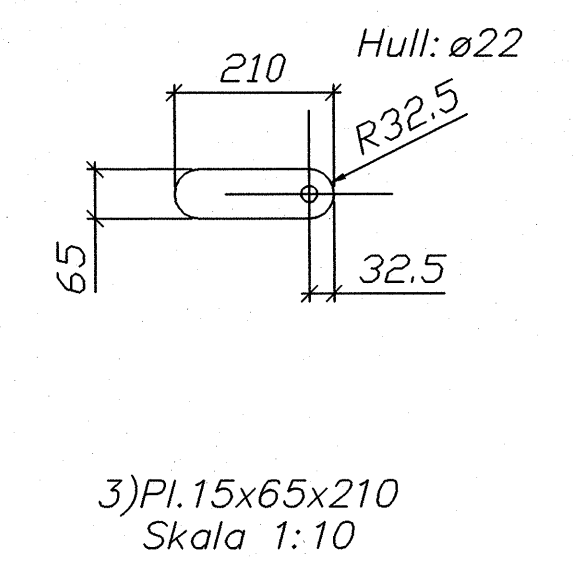
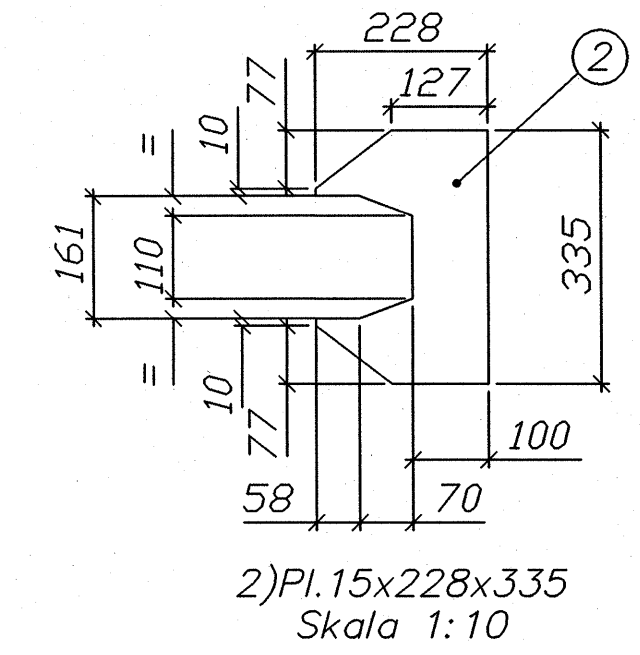
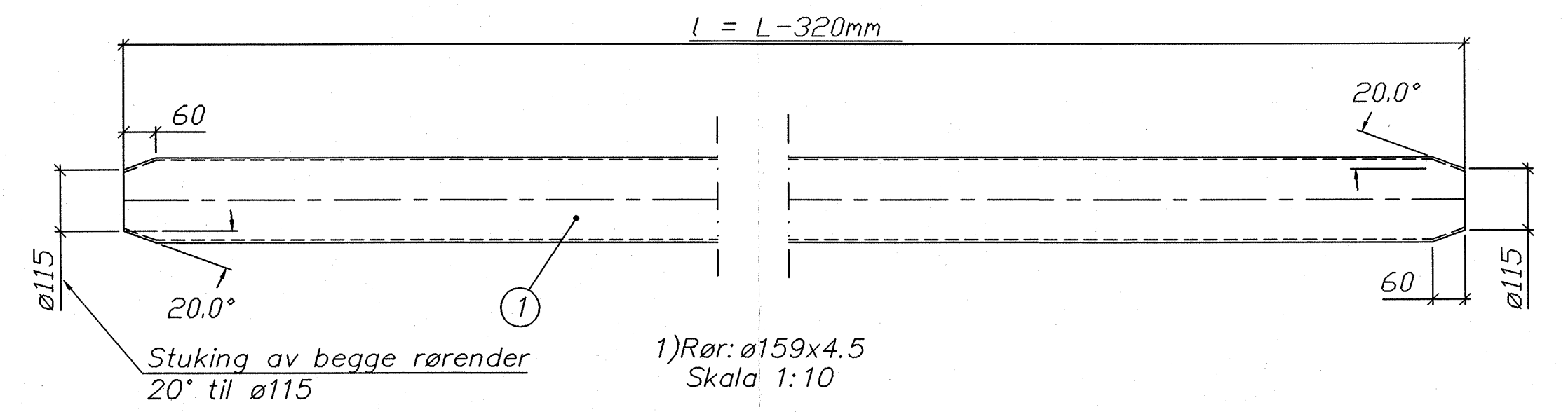
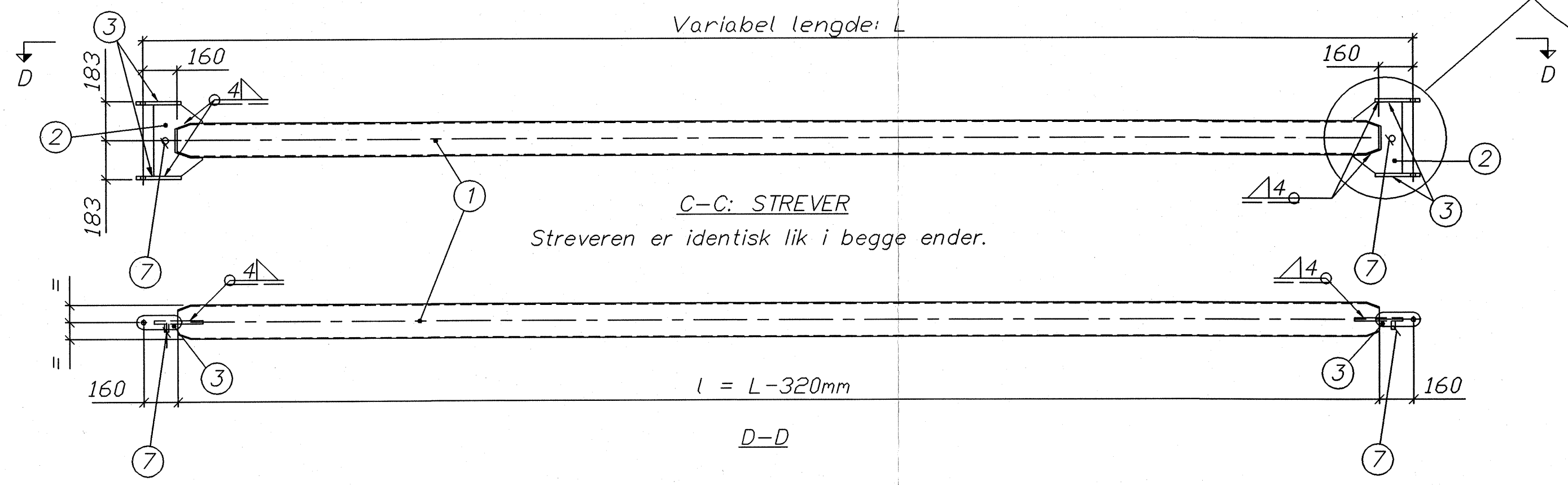
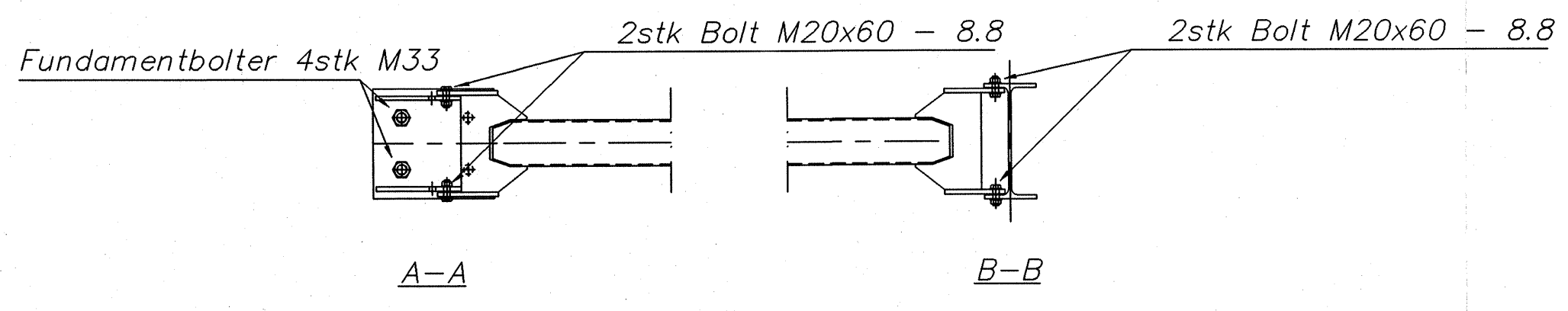
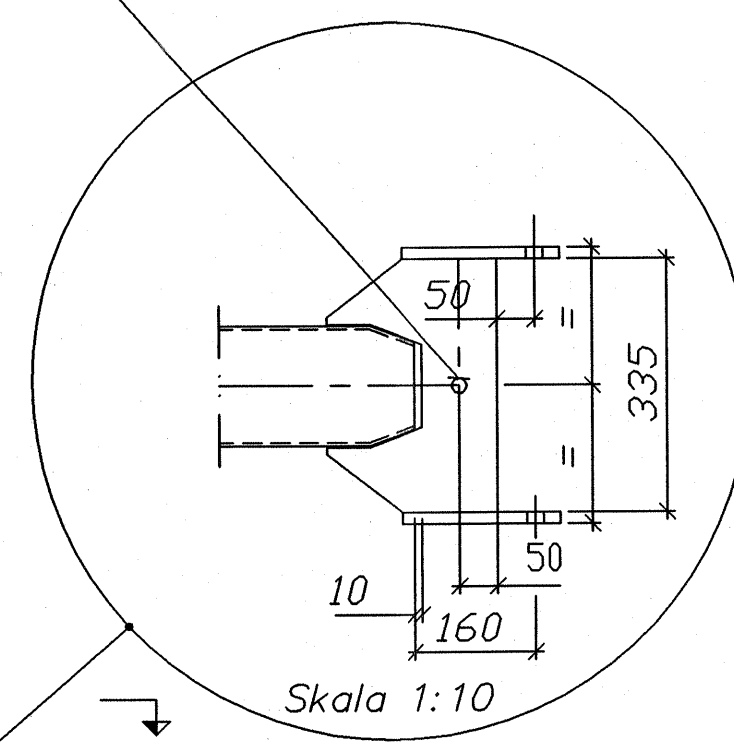


Bolt pos 7 på begge endefester, maskeres i 20mm lengde mot pulverlakk. Beskyttes med trekloss



SLUTTDOKUMENTASJON

MERKNADER:

NS 3472 Kontrollklasse 2
NS 3420 Sveiseklasse B
NS 3420 Toleranseklasse 2
NS-EN 10 025 Stålkvalitet

OVERFLATEBEHANDLING:

Varmforsinking i.h.t. NS 1978 klasse A
Sur avfetting. Sinkfosfatering.
Pulverbelegging tykkelse 60-100µm
Farge: Grønn NCS 9005G20Y matt struktur.
Polyester.

TIL TREKKINGSMOMENT:

For oljede gjenger: Bolt M20x60 - 8.8
15kgm, sikres med 2 kjørslag.

Pos. nr.	Navn, type, dimensjon	Antall	Materiale	Anm.
7	Cyl.stift ø10*30	2	Syrefast A4	
6	pl.15x180x290	2	S355 J2G3	
5	pl.15x149x400	2	S355 J2G3	
4	pl.15x380x420	1	S355 J2G3	
3	pl.15x65x210	4	S355 J2G3	
2	pl.15x228x335	2	S355 J2G3	
1	ø159x4.5, l = L-320	1	S235 J2G3	

Rev.	Dato	Endring - erstatning	Tegn.	Saksb.	Sgn.
F01	21.05.98	Som bygget	JSM	JSM	JSM
			NSB Gardermobanen A/S		
Kontrakt nr.: NG 85645 Avstand Oslo S			Leverandør: Ørsta Stålinndustri AS Leverandør tegn. nr.: 1834-04		
Parsell:			DA Hor. M. Vert. M. 1:20		
Område:			Erstatn. for:		
Tekst - beskrivelse:			Områdekode:		
KONTAKTLEDNINGSMASTER STREVER					
GNB tegn. nr.: E000-M-TD-74 0004			Rev. F01		
NSB tegn. nr.:			Rev.		