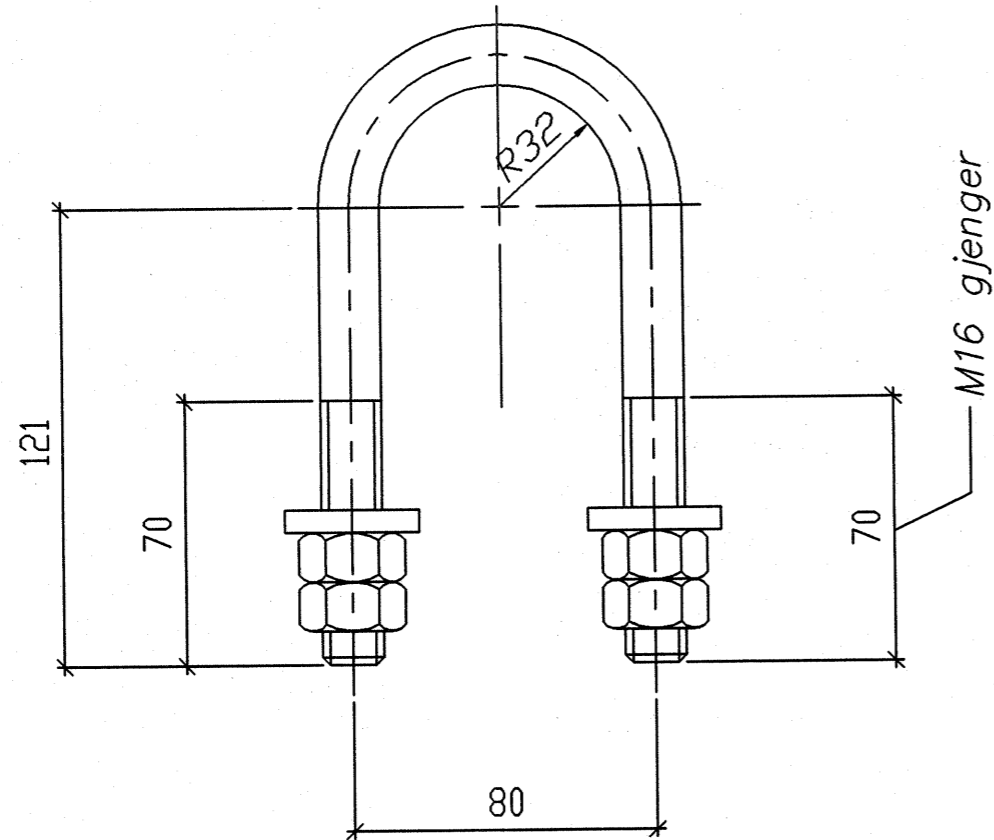


Utført	Enhet	Kontroll	Utg.
Prosjektbasisdok. nr.		Bl. nr.	N. bl.

Dette dokument tilhører ABB Kraft AS og må ikke reproduseres, brukes eller bekjenngjøres til tredje person uten vår tillatelse.  
 ABB Kraft AS

Utført	Enhet	Kontroll	Utg.
Basisdok. nr.		Bl. nr.	N. bl.

ENE 1110 A





M16 U-bøyle l=368  
m/4 mutt. 2 sk.

MERKNADER:

- 1) STÅLKVALITET:  
S355 J2G3 etter NS-EN 10 025
- 2) GLØDING:  
Etter bøyning skal boltene glødes.
- 3) OVERFLATEBEHANDLING:  
Varmforsinking i.h.t. NS 1978 klasse A

**SLUTTDOKUMENTASJON**

F01	21.05.98	Som bygget	JSM	JSM	JSM
Rev.	Dato	Endring - erstatning	Tegn.	Saksb.	Sign.
<b>NSB Gardermobanen A/S</b> 			Dato	21.05.98	
			Saksb.	JSM	
ABB Energi AS - kontrakt K-1839			DA		
Kontraktsnr.	Leverandør:	 Ørsta Stålindustri AS	OA		
NG 85645			DAK nr.	0003.DWG	
Avstand Oslo S	Leverandør tegn. nr.	1834-03	Hor. M.	1:2	
Parsell			Ark. bet.		
Område			Erstatn. for		
Tekst - beskrivelse			Områdekode		
ÅK U-BØYLE (innfesting av åk til konsoller)					
GMB tegn. nr.	E000-M-TD-74-003		Rev.	F01	
NSB tegn.nr.			Rev.		