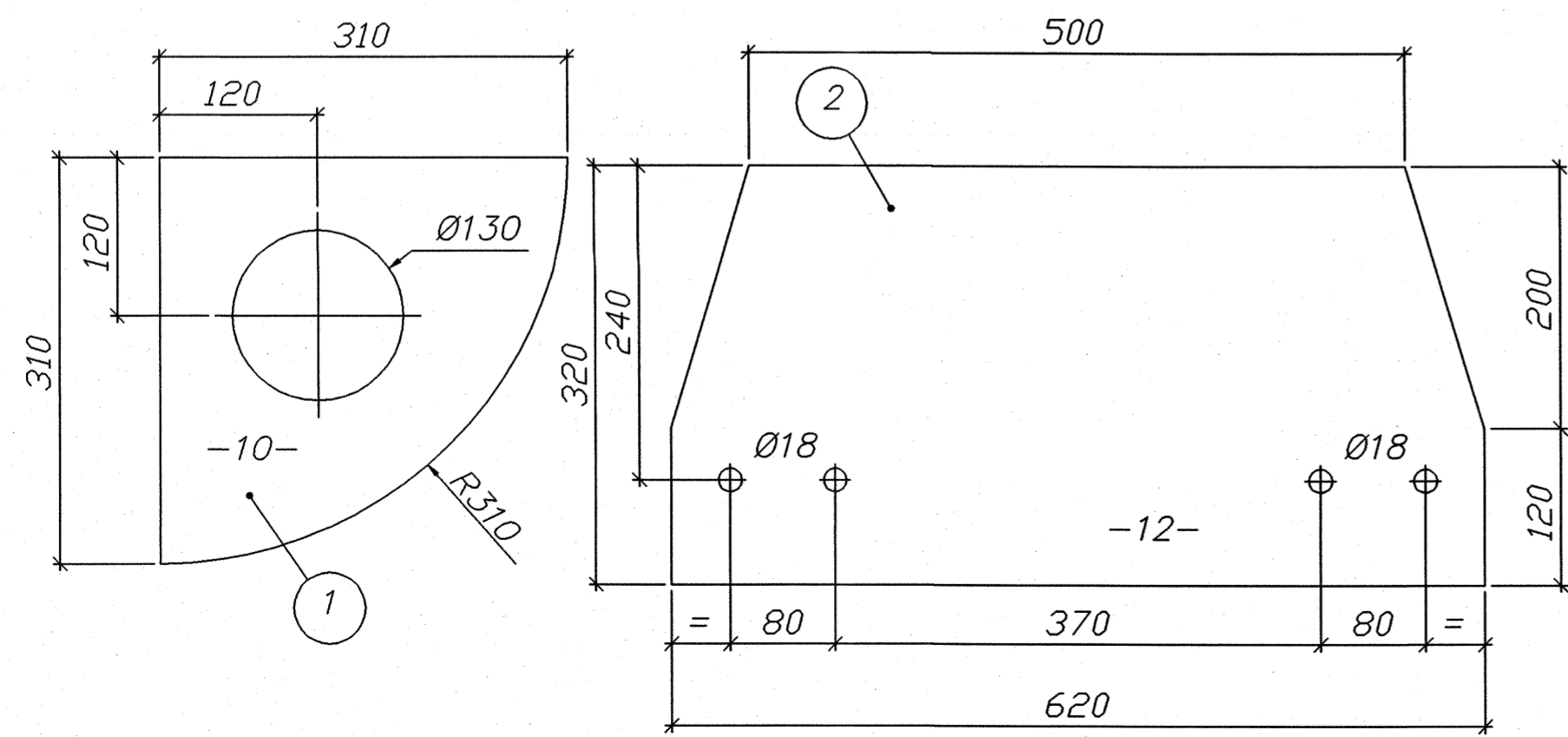


SLUTTDOKUMENTASJON

Overflatebehandling:

Varmforsinking i.h.t. NS 1978 klasse A
 Sur avfetting. Sinkfosfatering.
 Pulverbelegging tykkelse 60-100my
 Farge: Grønn NCS 7005G20Y matt struktur.
 Polyester.

Stålkvalitet: S355 J2G3 etter NS-EN 10 025



F01	21.05.98	Som bygget	JSM	JSM	JSM
Rev.	Dato	Endring - erstatning	Tegn.	Saksb.	Sign.
			Dato 21.05.98		
			Saksb. JSM		
NSB Gardermobanen A/S			DA		
ABB Energi AS - kontrakt K-1839			OA		
Kontrakt nr.	Leverandør:		Ørsta Stålindustri AS		
NG 85645			DAK nr.	0002.DWG	
Avstand Oslo S	Leverandør tegn. nr.		Hor. M.	1:5	
	1843-02		Vert. M.		
Parsell			Ark. bet.		
Område			Erstatn. for		
Tekst - beskrivelse			Områdekode		
OPPLEGGSKONSOLL					
Åk (f.o.m. 23 m t.o.m. 36 m)					
450 mm mellom opplegg					
GHB tegn. nr.	E000-M-TD-74-002		Rev.	F01	
NSB tegn. nr.			Rev.		

Referanseskala (mm)

Utfer	Utg.
Prosjektbasidok. nr.	N. bl.
Ehnet	Kontroll
Bl. nr.	N. bl.

Dette dokument tilhører ABB Kraft AS og må ikke reproduseres, brukes eller offentliggjøres til tredje person uten vår tillatelse.
 ABB Kraft AS

Utfer	Utg.
Basidok. nr.	N. bl.
Ehnet	Kontroll
Bl. nr.	N. bl.

ENE 1109 A