

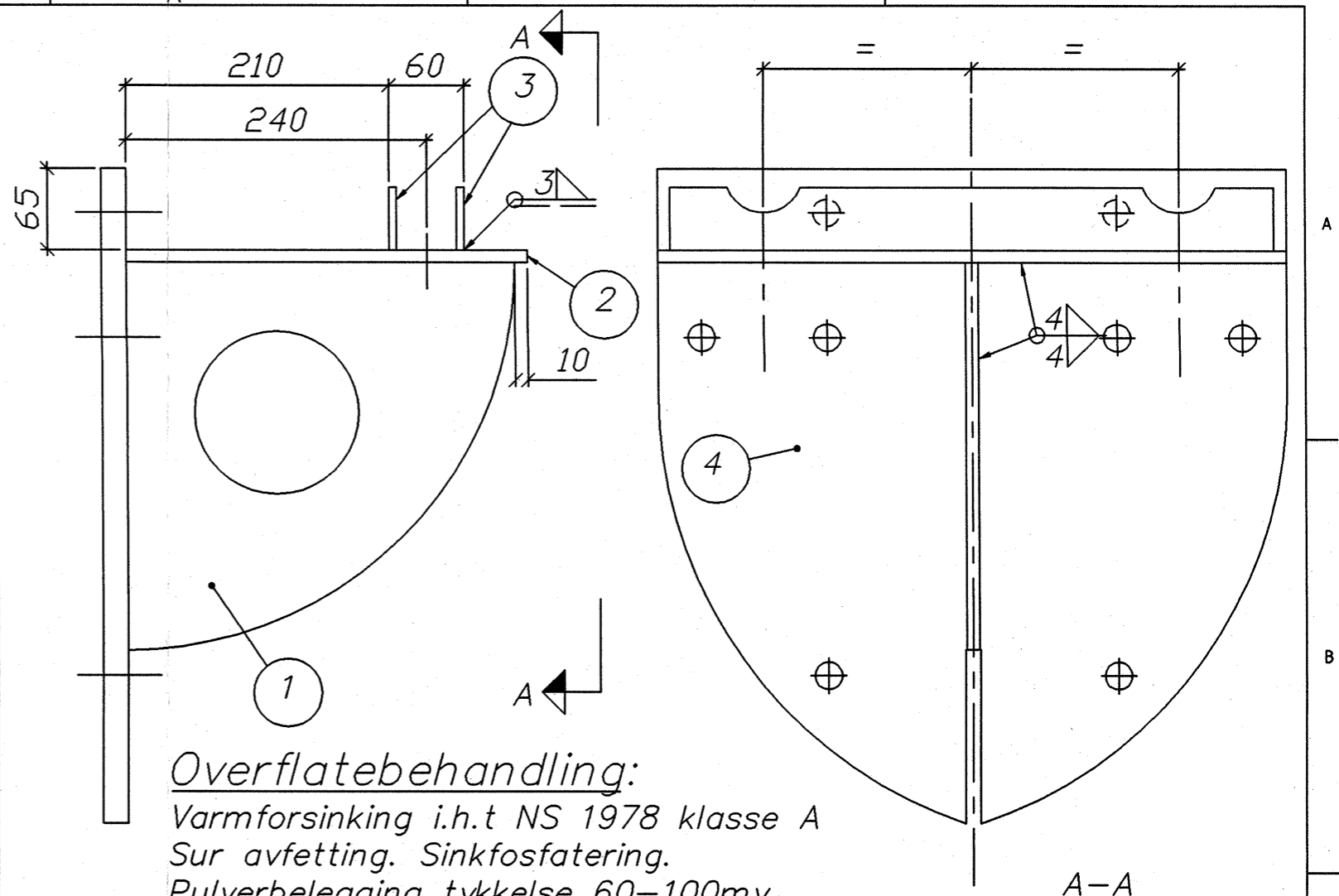
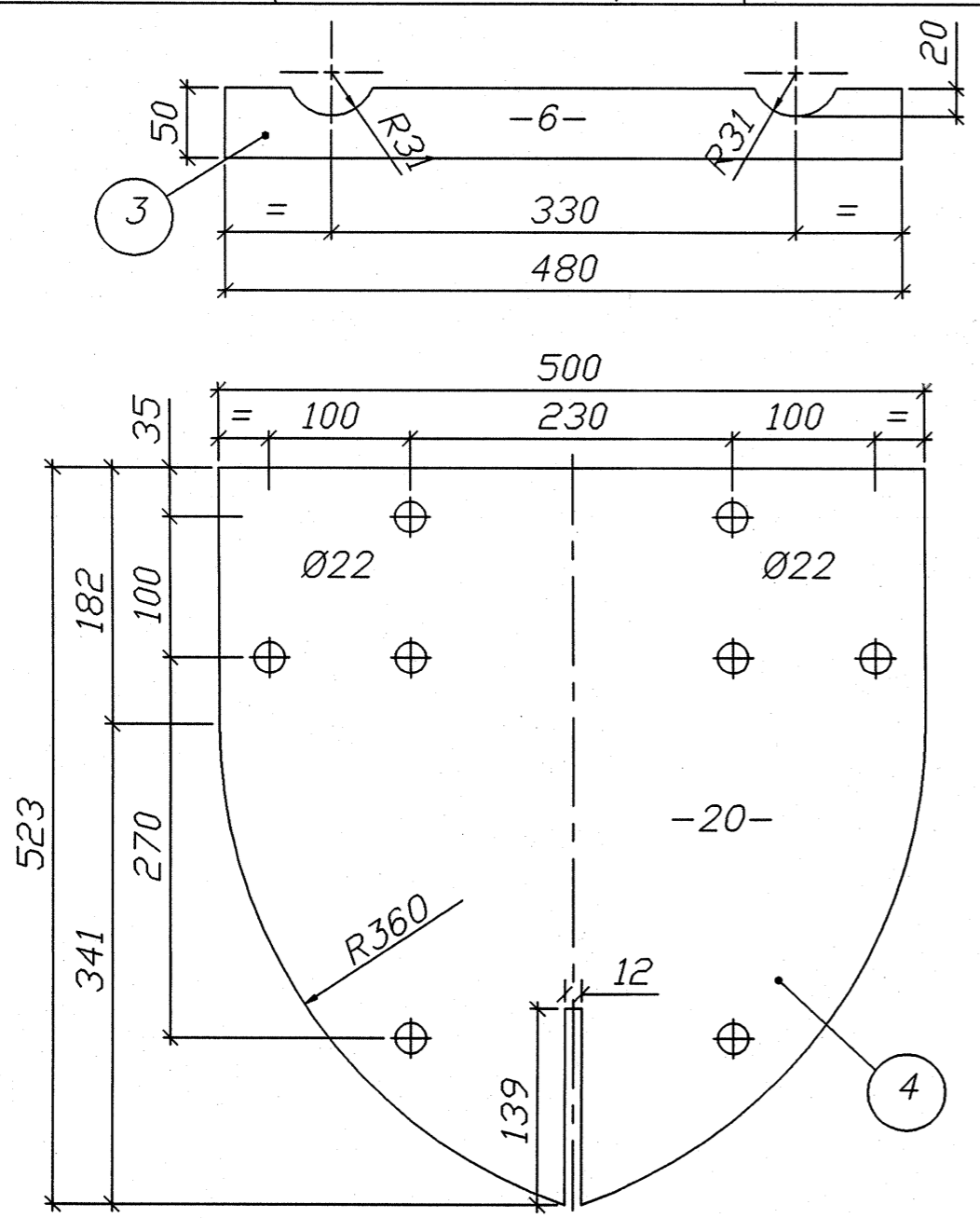
Utg.	Bl. nr.	N. bl.
Kontroll	Bl. nr.	N. bl.
Enhet	Prosjektbasisdok. nr.	
Utført	Prosjektbasisdok. nr.	

Ette dokument tilhører ABB Kraft AS og må ikke reproduseres, brukes eller bekjenngjøres til tredje person uten vår tillatelse.

ABB Kraft AS

Utg.	Bl. nr.	N. bl.
Kontroll	Bl. nr.	N. bl.
Enhet	Prosjektbasisdok. nr.	
Utført	Prosjektbasisdok. nr.	

ENE 1110 A



Overflatebehandling:
 Varmforsinking i.h.t NS 1978 klasse A
 Sur avfetting. Sinkfosfatering.
 Pulverbelegging tykkelse 60-100my
 Farge: Grønn NCS 7005G20Y matt struktur.
 Polyester.

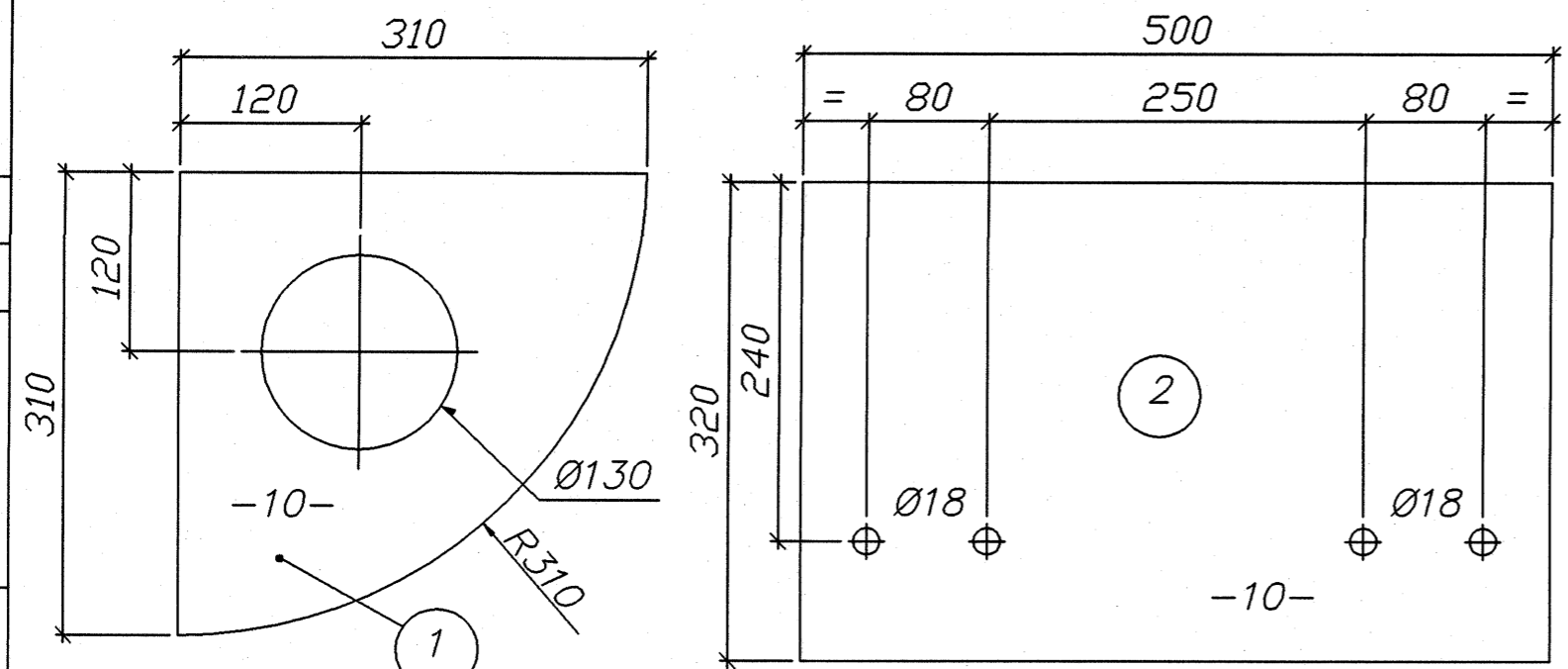
F01	21.05.98	Som bygget	JSM	JSM	JSM
Rev.	Dato	Endring - erstatning	Tegn.	Saksb.	Sign.

NSB Gardermobanen A/S

ABB Energi AS - kontrakt K-1839

Kontrakt nr.	NG 85645	Leverandør:	Ørsta Stålindustri AS	Dato	21.05.98
Avstand Oslo S		Leverandør tegn. nr.	1834-01	Saksb.	JSM
Parsell				DA	
Område				OA	
Tekst - beskrivelse	OPPLEGGSKONSOLL Åk (inntil 23 m) 330 mm mellom opplegg			DAK nr.	0001.DWG
GMB tegn. nr.	E000-M-TD-74-0001			Hor. M.	1:5
NSB tegn. nr.				Vert. M.	
				Ark. bet.	
				Erstatn. for	
				Områdekode	
				Rev.	F01
				Rev.	

SLUTTDOKUMENTASJON



Stålkvalitet: S355 J2G3 etter NS-EN 10 025