

E-sirkulære 2013-16

Doculivenummer: 201101220

Dato: 12.06.2013

Beskrivelse:

Endring av 22 kV anlegg og ny koblingshus på Oslo S

Informasjon og eventuelt tiltak:

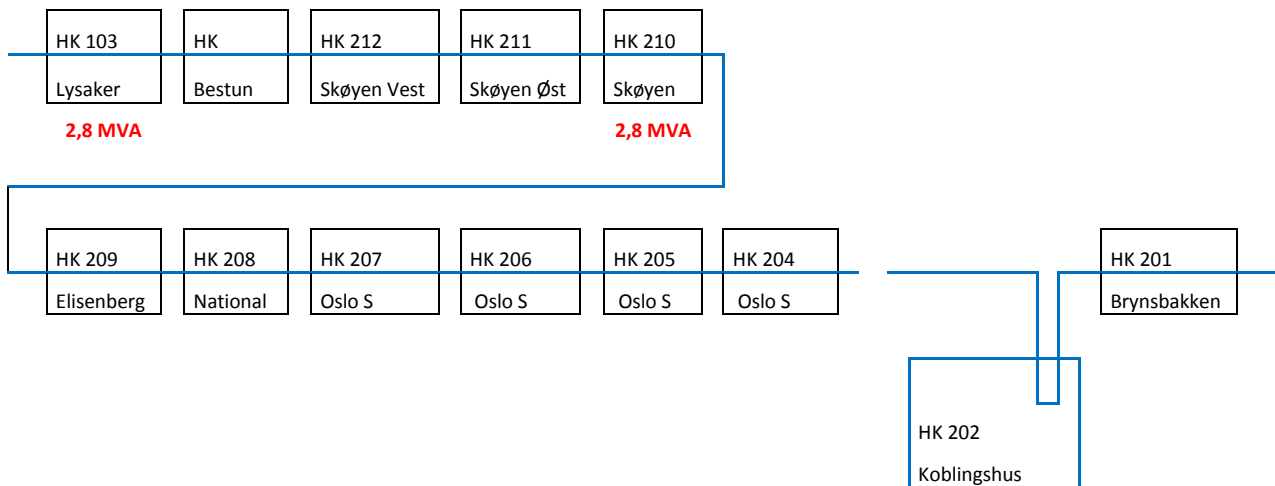
I dag (Onsdag 12.06.2013) har vi en langsgående høyspenningskabel fra HK 103 Lysaker til HK 201 Brynsbakken.

Denne kabelen skal i nå gjøres spenningsløst fra og med HK 204 hvor bryteren mot Brynsbakken legges ut.

Høyspenningskabelen kappes etter denne bryteren på HK 204 og ny sløyfe blir lagt til som nå skal gå igjennom HK 202 som er det nye koblingshuset i Oslogata 3.

Ny koblingsanlegg skal installeres i HK 202 førstkommende torsdag 13.06.2013.

Anlegget blir dermed spenningsatt senest formiddag fredag 14.06.13.



Spørsmål?

Ta kontakt med sakskyndig driftsleder og/eller faglig leder EI-kraft i ditt baneområde.
Ansvarlig redaktør for dette E-sirkulæret: Sheraz Akhtar, akhshe@jbn.no, tlf: 99153877