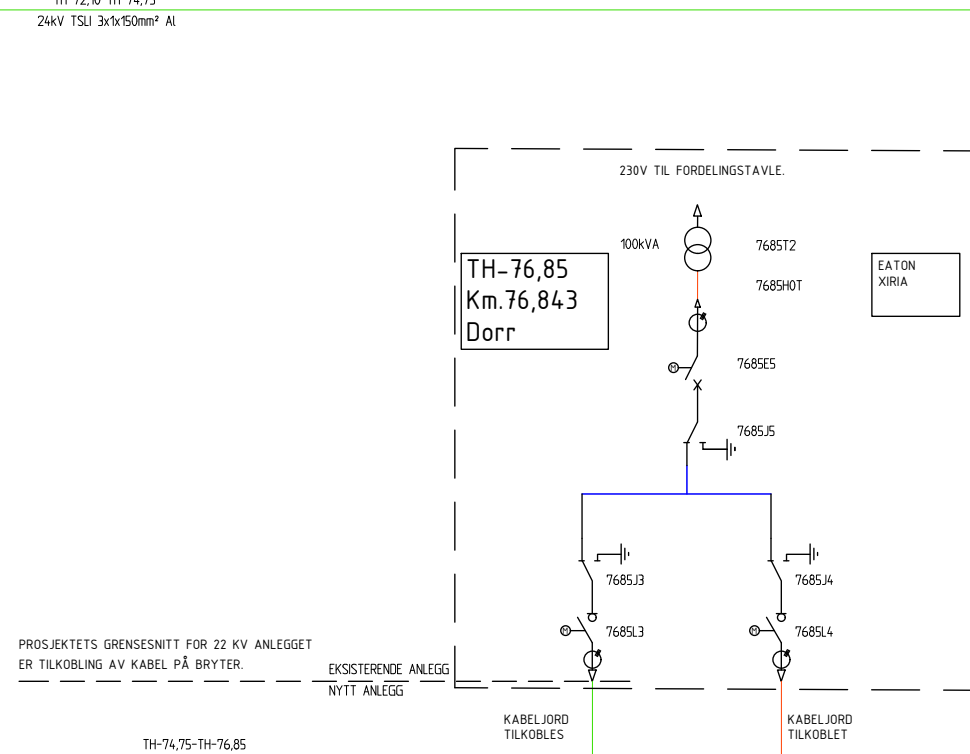
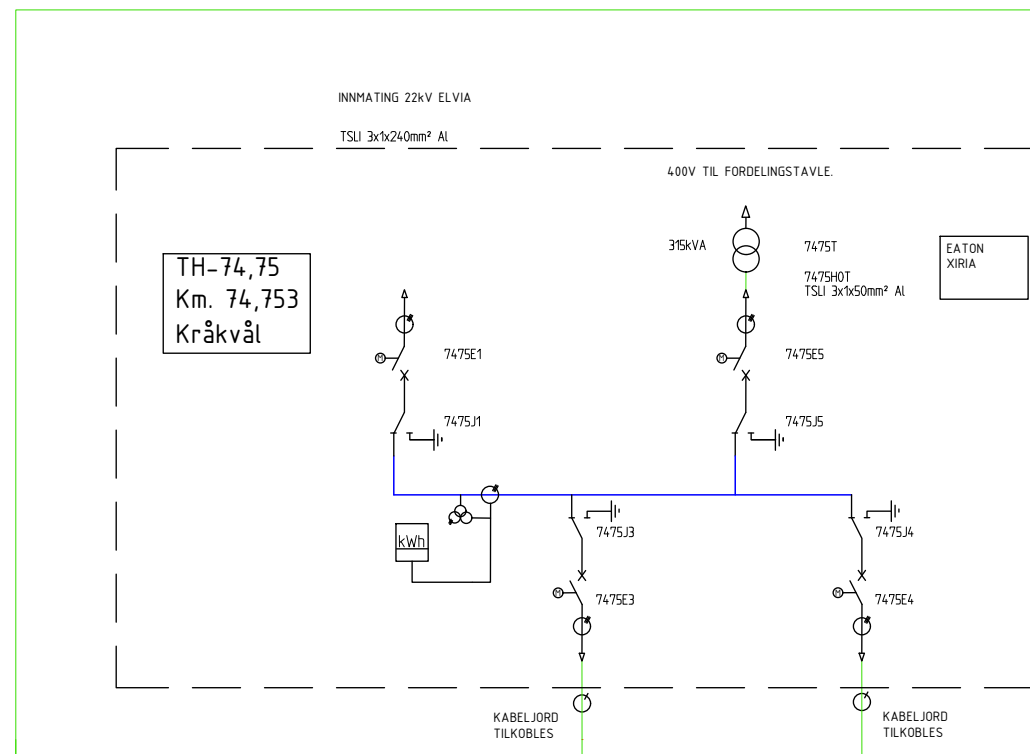
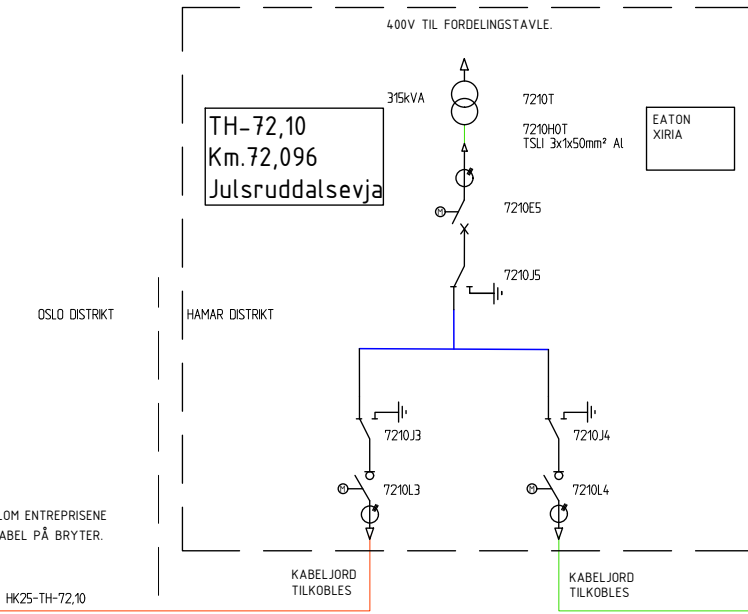
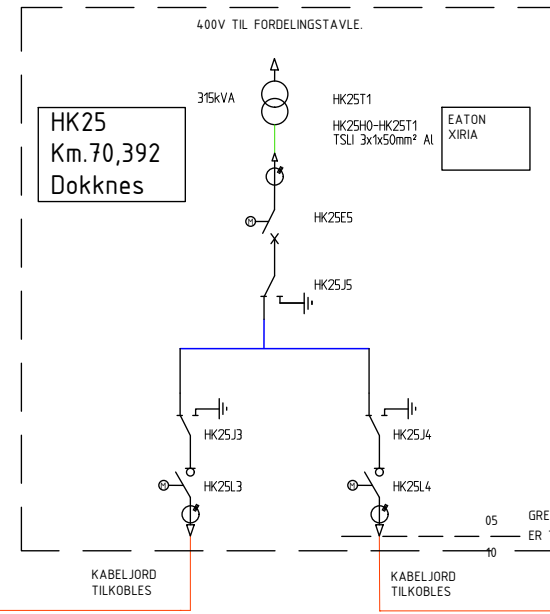
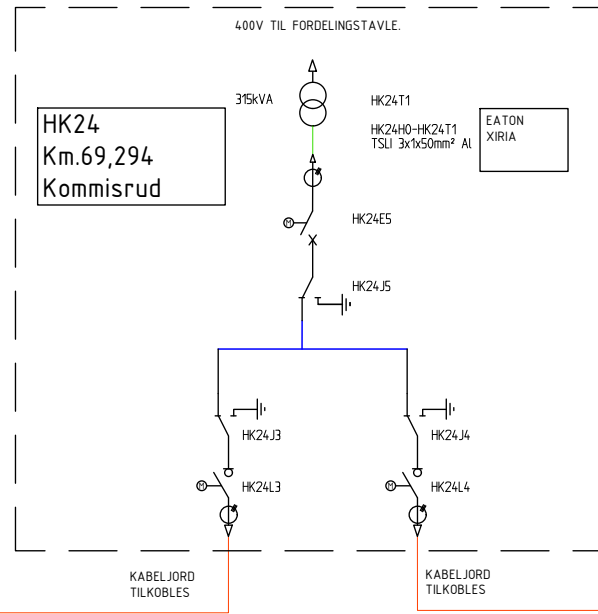


Til HK23
Km.68,455

SE TEGNING UEH-10-N-58601



PROSJEKTETS GRENSESNIFF FOR 22 kV ANLEGGET ER TILKOBLING AV KABEL PÅ BRYTER. EKISTERENDE ANLEGG NYTT ANLEGG

SE TEGNING UEH-20-N-10510

REVISJONSFORKLARING
02C REVIDERT BRYTERE PÅ TH-72,10 OG TH-74,75. ENDRET SPENNING PÅ TH-76,85.

TEGNFORKLARING:

- 2 - VIKLINGSTRANSFORMATOR
- HØYSPENT kWh MÅLER
- VEKSELBRYTER
- MOTOR
- SKILLEBRYTER
- EFFEKTBRYTER M/MOTORSTYRING
- LASTBRYTER M/MOTORSTYRING
- SUMTRANSFORMATOR
- SPENNINGSTRANSFORMATOR
- SAMLESKINNE HØYSPENT
- JORDKNIV
- STRØMTRANSFORMATOR
- EKSISTERENDE 24kV KABEL
- NY 24kV KABEL
- KABELAVGANG

MERKNADER:

① KABELSKJERMER JORDES I BEGGE ENDER. UNNTAKENE ER MERKET PÅ TEGNINGEN. ISOLERT JORD MÅ BESKYTTES MOT UTILSIKTET BERØRING. UTISOLERT SKJERM PÅ HØYSPENNINGSKABEL SKAL VÆRE PÅSATT MEKRESKILT I UTISOLERT ENDE.

- Akseptert
- Akseptert m/kommentarer
- Ikke akseptert (kommentert) Revider og send inn på nytt
- Kun for informasjon

Sign:

02C	ARBEIDSTEGNING, SE REVISJONSFORKLARING	26.02.2021	MargHa	THE	AGR
01C	ARBEIDSTEGNING, SE REVISJONSFORKLARING	14.02.2019	THE	KRS	AGR
00B	TILBUDDSTEGNING	01.03.2018	THE	RMU	AGR
Rev.	Revisjonen gjelder	Dato	Tegnet	Kontrollert	Godkjent
Tittel: DOVBREBANEN (EIDSVOLL) - HAMAR EIDSVOLL NORD - LANGSET		Målestokk: %	Entreprise	ENL	
KM 68,455 - KM 76,843		[A1]	Oppdragsnr	11570	
ELKRAFT PRINSIPP FORSYNINGSANLEGG 22 kV DEL 2		Prosjekt	Dr. Ing. A. Aas-Jakobsen AS		
Prosjektnavn: Venjar - Langset		Tegningsnummer:			
Prosjektnr.: 960301		UEH-10-N-58602	02C		
		FDV-nummer:			

