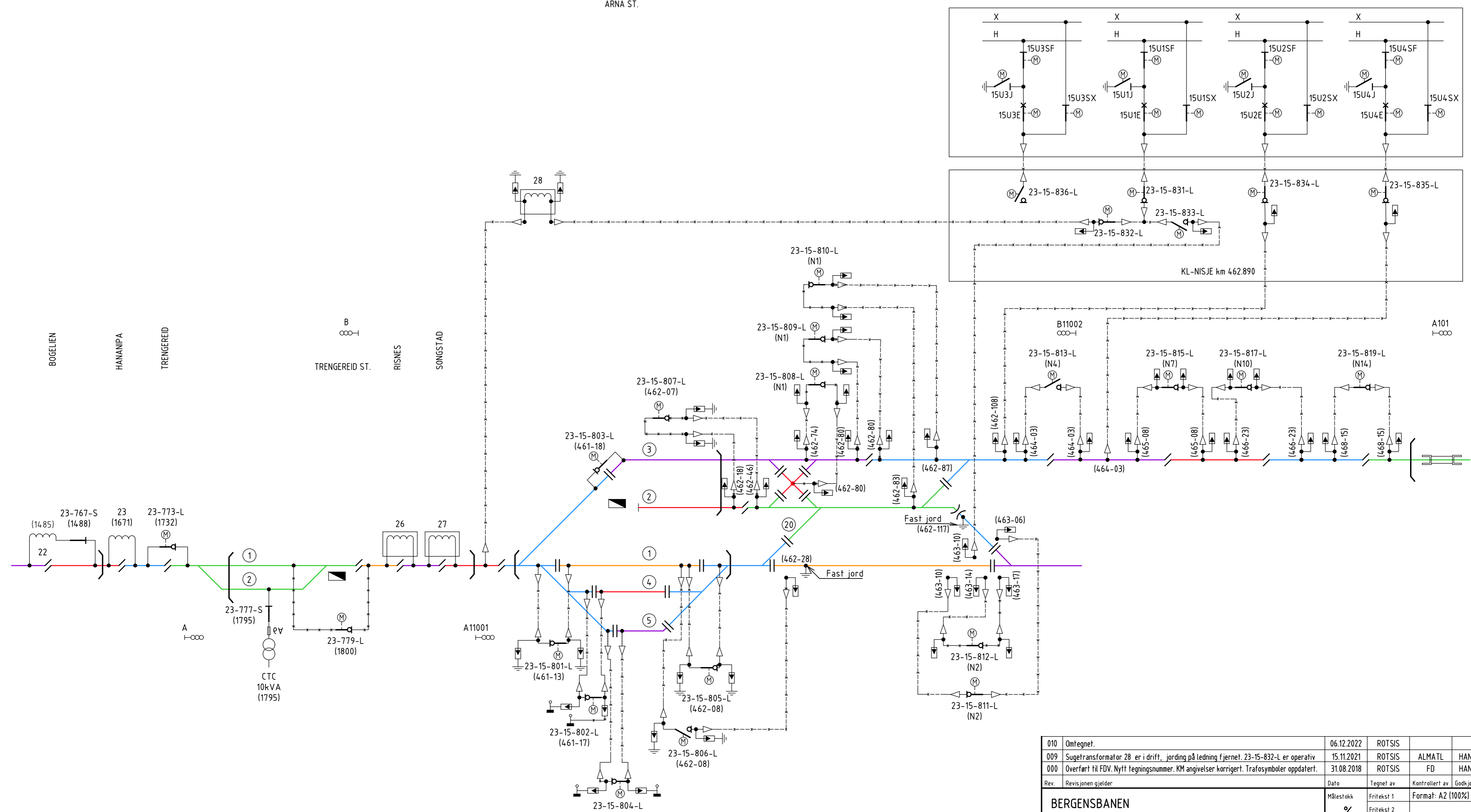


443.506 448.024 449.580 450.393 450.450 452.371 452.41 452.706 453.851 456.744 460.932 460.985 461.675 461.687 461.751 461.783 462.055 462.092 462.115 462.326 462.260 462.460 462.492 462.604 462.610 462.745 462.937 463.099 463.205 464.072 464.201 465.336 466.749 466.960 468.400 468.352 468.518 468.712 469.813 469.988

KJEDEBRUDD KJEDEBRUDD

ARNA ST.

ARNA OMFORMER




010	Omtegnet.	06.12.2022	ROTSIS		
009	Sugetransformator 28 er i drift, jording på ledning fjernet. 23-15-832-L er operativ	15.11.2021	ROTSIS	ALMATL	HANCAT
000	Overført til FDV. Nytt tegningsnummer. KM angivelser korrigert. Trafosymboler oppdatert.	31.08.2018	ROTSIS	FD	HANCAT
Rev.	Revisjonen gjelder	Dato	Tegnet av	Kontrollert av	Godkjent av
BERGENSBANEN BOGE-(BERGEN) BANE 2340 KM 443.506-469.998			Målestokk	Fritekst 1	Format: A2 (100%)
			%	Fritekst 2	
			Produzent	Fritekst 3	
			Prod.tegn.nr.		
			Erstatning for	EH-005286-000	
			Erstattet av		
KONTAKTLEDNINGSANLEGG-KOBLINGSSKJEMA			Tegningsnummer:	EH-008369-000	Rev:
<b>BANE NOR</b>					010