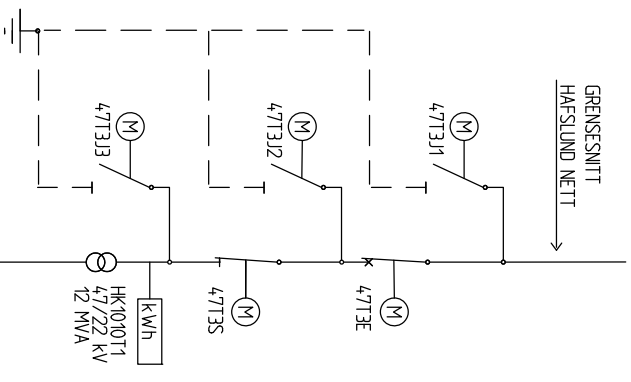
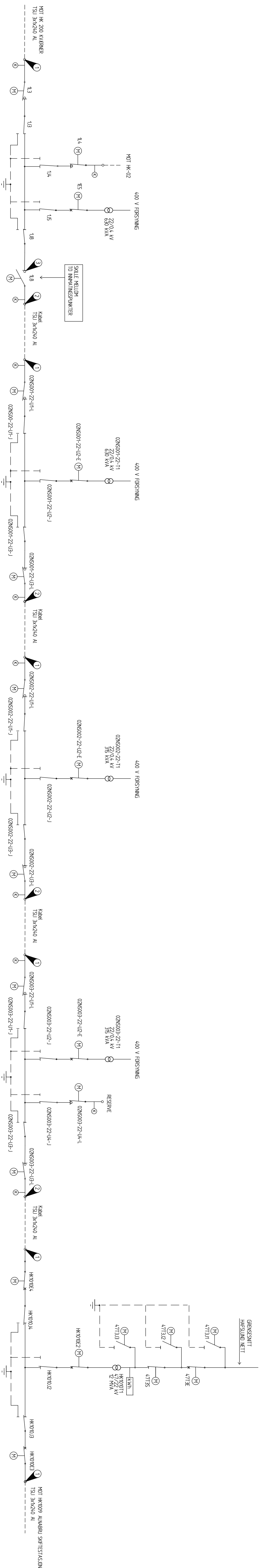


47kV INNMATING HARALDRUD



GM8 HK-01
Eterstad

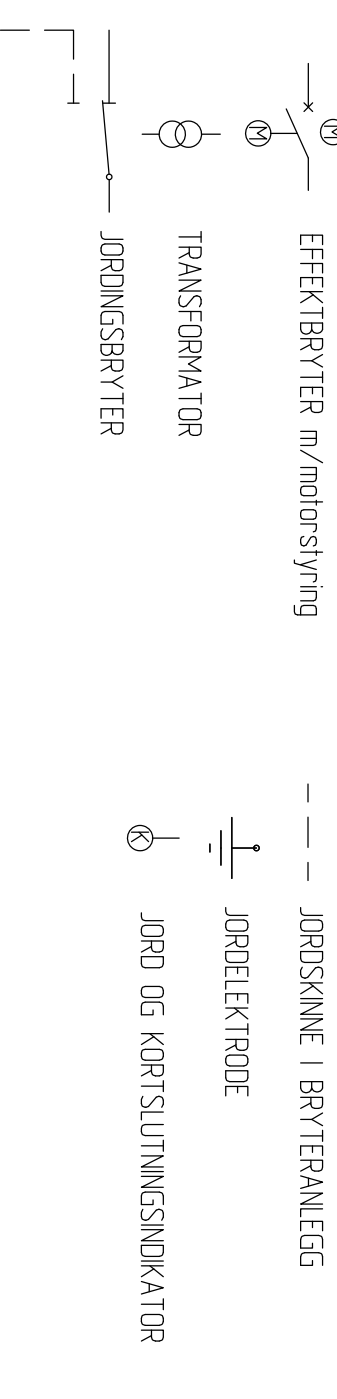
OZNS001
Bryn

OZNS002
Brodøkk

OZNS003
Alna

HK1010
Alnabru koblingshus

SYMBOLLISTE



FLAGGLISTE

- 1 Høyspent kabelskjerm jordes
- 2 Høyspent kabelskjerm isoleres.
- 3 Frakoblet. Skille mellom to inntakspunkter.

MERKNADER

00C	Arbeids-tegning	01.12.2019	BASSIG	KRSMO	ENGARI
Rev:	Revisjonen gjelder				

Hovedbanen (Oslo S) - Akær
Eterstad - Alna
Km 2,50 - 6,75
22 kV 50 Hz Høyspeningsanlegg
Koblingsskjemna

Prosjekt: 751004 Fornyelse Eterstad - Lillestrøm
Parsell: 20 - Eterstad - Lillestrøm

Tagingsnummer: **UP0-20-N-01001**
Rev: 00C

EH-014.049-000

000