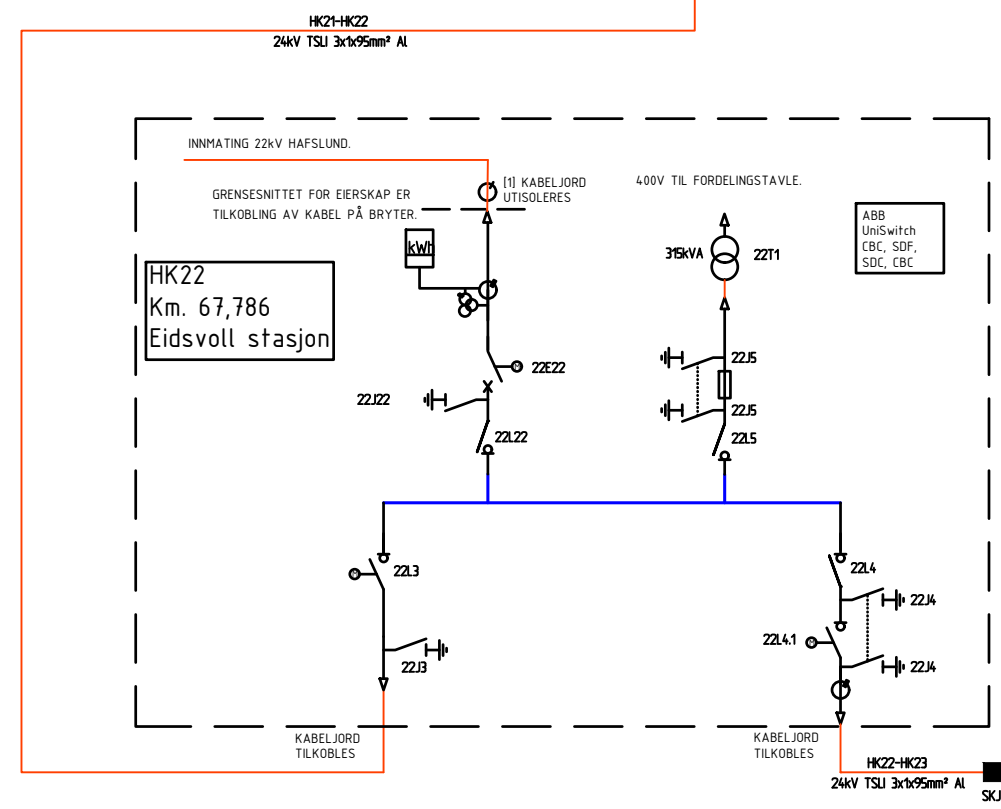


PROSJEKTETS GRENSESNIITT FOR 22 KV ANLEGGET (KM 63,200)

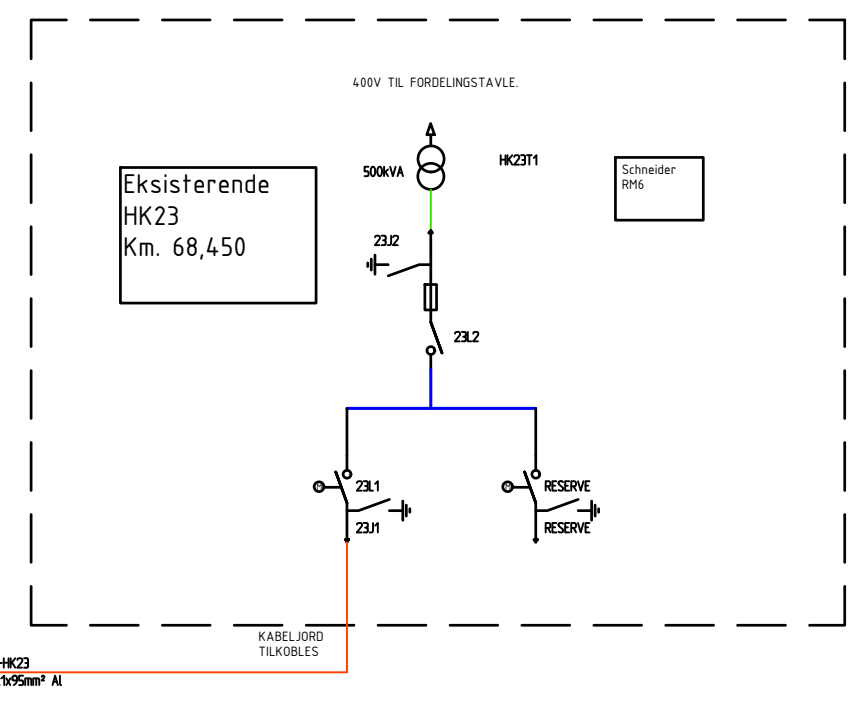
HK20-HK21
24kV TSJ 3x195mm² Al



INNMATING 22KV HAFSLUND.
GRENSESNIITTET FOR EIERSKAP ER TILKOBLING AV KABEL PÅ BRYTER.

HK22
Km. 67,786
Eidsvoll stasjon

HK22-HK23
24kV TSJ 3x195mm² Al



Eksisterende
HK23
Km. 68,450

HK22-HK23
24kV TSJ 3x195mm² Al

REVISJONSFORKLARING
Eksisterende anlegg før spenningsetting av nye HK 23 Botshaugtangen koblingsanlegg.

TEGNFORKLARING:

- 2 - VIKLINGSTRANSFORMATOR
- HØYSPENT kWh MÅLER
- VEKSELBRYTER
- MOTOR
- SKILLEBRYTER
- EFFEKTBRYTER M/MOTORSTYRING
- LASTBRYTER M/MOTORSTYRING
- LASTBRYTER
- SPENNINGSTRANSFORMATOR
- SAMLESKINNE HØYSPENT
- JORDKNIV
- SIKRING
- SUMTRANSFORMATOR
- STRØMTRANSFORMATOR
- 24kV KABEL SOM ERSTATTES
- EKSISTERENDE 24kV KABEL
- NY 24kV KABEL
- SKJØT MOT EKSISTERENDE
- KABELAVGANG
- VEKSELBRYTER

MERKNADER:

- ① KABELSKJERMER JORDES I BEGGE ENDER. UNNTAKENE ER MERKET PÅ TEGNINGEN. ISOLERT JORD MÅ BESKYTTES MOT UTILSIKTET BÆRØRING. UTISOLERT SKJERM PÅ HØYSPENNINGSKABEL SKAL VÆRE PÅSATT MEKRESKILT I UTISOLERT ENDE.
- ② HK22 ER EKSISTERENDE, MEN TRANSFORMATOR SKAL BYTTES.
- ③ EKSISTERENDE HK23 RIVES. NY HK23 I NYTT BYGG

- Akseptert
 - Akseptert m/kommentarer
 - Ikke akseptert (kommentert) Revider og send inn på nytt
 - Kun for informasjon
- Sign:

02C	ARBEIDSTEGNING, SE REVISJONSFORKLARING	25.03.2020	THE	PDH	AGR
02C	ARBEIDSTEGNING, SE REVISJONSFORKLARING	01.03.2019	THE	BN	AGR
00B	TILBUDESTEGNING	15.01.2018	THE	RMJ	AGR
Rev.	Revisjonen gjelder	Date	Til	Kontrollert	Godkjent
Tittel:		Målestokk:	Entreprise:	VEN	
GARDERMOBANEN (GARDERMOEN) - EIDSVOLL		(A1)	Oppdragsnr:	11570	
VENJAR - EIDSVOLL NORD		Produzent:	Dr. Ing. A. Aas-Jakobsen AS		
KM 63,200 - KM 68,455		Prosjektleder:			
PRINSIPP FORSYNINGSANLEGG 22 KV - DEL 1		Erstatning for:			
Prosjektnavn: Venjar - Langset		Tegningsnummer:			
Prosjektnr.: 960301		UEH-05-N-58601	03C		
FDV-nummer:					

