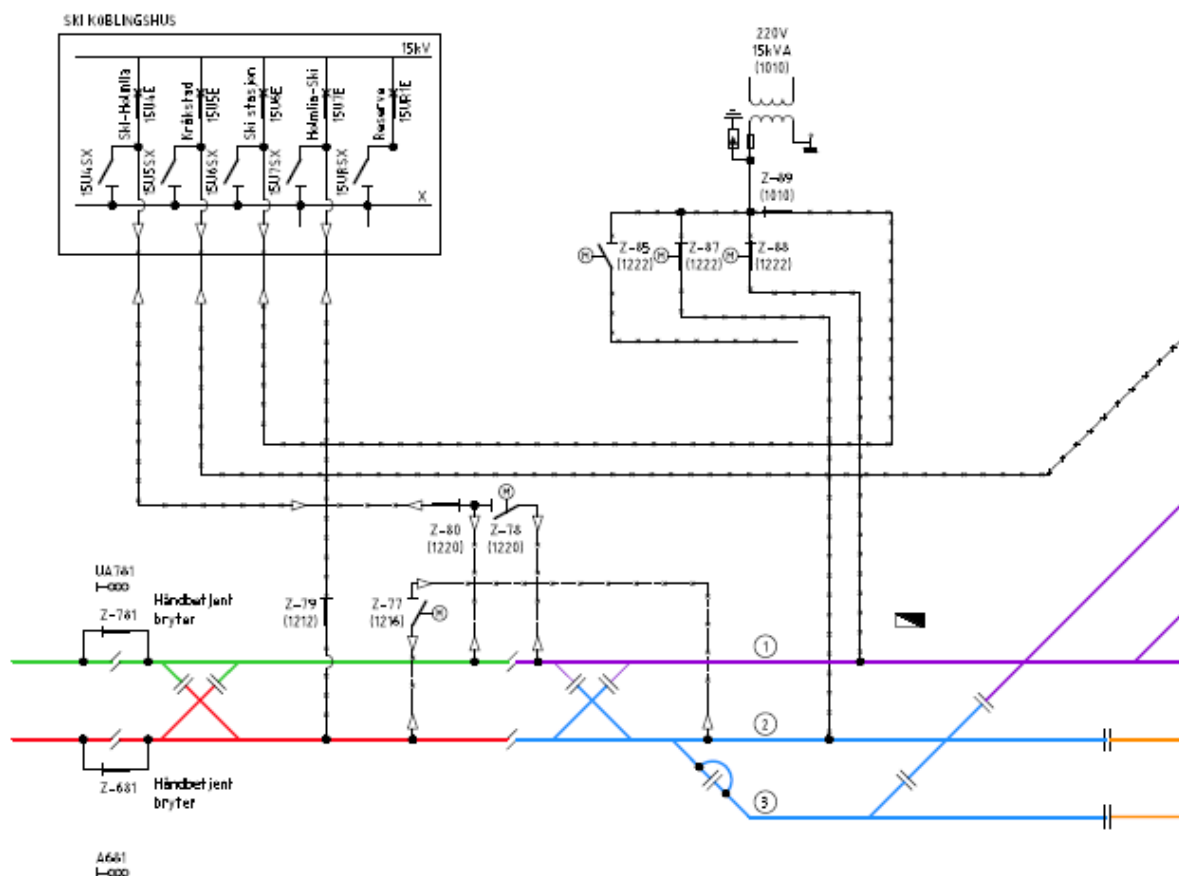


**BESKRIVELSE:****KL fjernes på deler av Ski stasjon****INFORMASJON OG EVENTUELT TILTAK:**

- Deler av spor 3 og 4 fjernes på Ski stasjon.
- Z-85 legges ut og låses
- Egen matekabel til spor 3 via Z-85 i koblingshuset kobles ut.
- Kontaktledningen på spor 3 og 2 kobles sammen over SI mellom kl-mast 1222 og 1224
- Arbeidet vil foregå natt til 18.06.2017 og natt til 19.06.2017
- Koblingsbildet blir som vist under.
- Revidert koblingsskjema [EK.103756](#) vil bli distribuert når endringen er gjennomført.



E-sirkulære gir informasjon fra sakkyndig driftsleder til personell som jobber med elkraft.

Annet relevant informasjon er tilgjengelig via [Elkraftportalen](#).

Ansvarlig redaktør: Sheraz Akhtar, [akhshe@banenor.no](mailto:akhshe@banenor.no), Tlf. +47 991 53 877