

BESKRIVELSE:

Endringer i koblingsbildet Oslo S fra 23.3.2017 til 22.04.2017

INFORMASJON OG EVENTUELT TILTAK:

I løpet av kommende tid vil det bli en del endringer på koblingsbildet på Oslo S. Arbeidet er delt opp i fem trinn. Hvordan koblingsbildet vil se ut på hvert trinn kan ses ved å klikke på overskriftene.

Trinn 1 - uke 12 - 23.3.2017

Midlertidige endringer:

- ID 71: Fjerne overstropping på SI mellom X914 og veksel 248
- ID 72: Fjerne overstropping på SI mellom X914 og veksel 246a
- ID 124: Overstropping SI i sløyfe 212a/b.

Trinn 2 - uke 12 - 26.3.2017

Permanente endringer:

- ID 25: Fjerne overstropping av SI sløyfe veksel 264 til 244A
- ID 65: Fjerne overstropping av SI x844 til veksel 244B
- ID 64: Fjerne overstropping av SI sløyfe veksel 218A/B
- ID 26: Bryter Z-1063 legges inn.

Trinn 3 - uke 15 - 10.4.2017 til 11.4.2017

Midlertidige endringer:

- ID 123: Etablere midlertidig seksjonsdele ved km 2.0 i utgående spor Oslo - Lillestrøm (benytter gammelt seksjonsdele der innkjør tidligere var plassert). Dette vil kun gjelde fram til 13.4.2017.

Permanente endringer:

- ID 104: Fjerne overstropping av SI i sløyfe 410 a/b
- ID 125: Ferdigstille ny sløyfeledning med SI i ny sporsløyfe 412 a/b
- ID 106: Fjerne SI i spor 6
- ID 102: Fjerne overstropping av SI i sløyfe mellom vekslene 262a/b
- ID 103: Fjerne overstropping av SI mellom veksel 246b og kryss 914
- ID 113: Ta i bruk bryter 00-110 i KL-kiosk 1 for mating til spor 7

Trinn 4 - uke 15 - 12.4.2017 til 13.4.2017

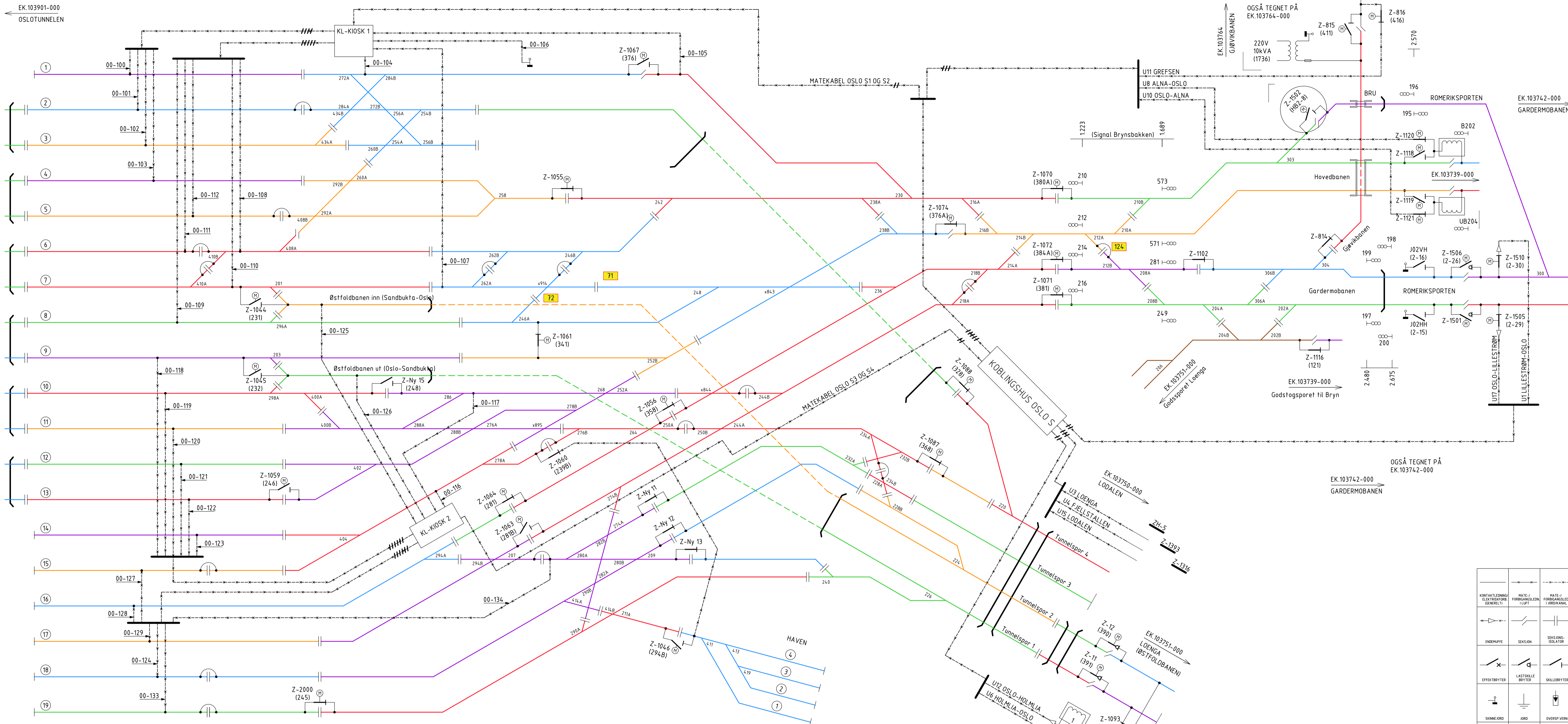
Permanente endringer:

- ID 122: Ferdigstille ny sløyfeledning med SI i ny sporsløyfe 302 a/b
- ID 123: Midlertidig seksjonsdele etablert 10.4 fjernes

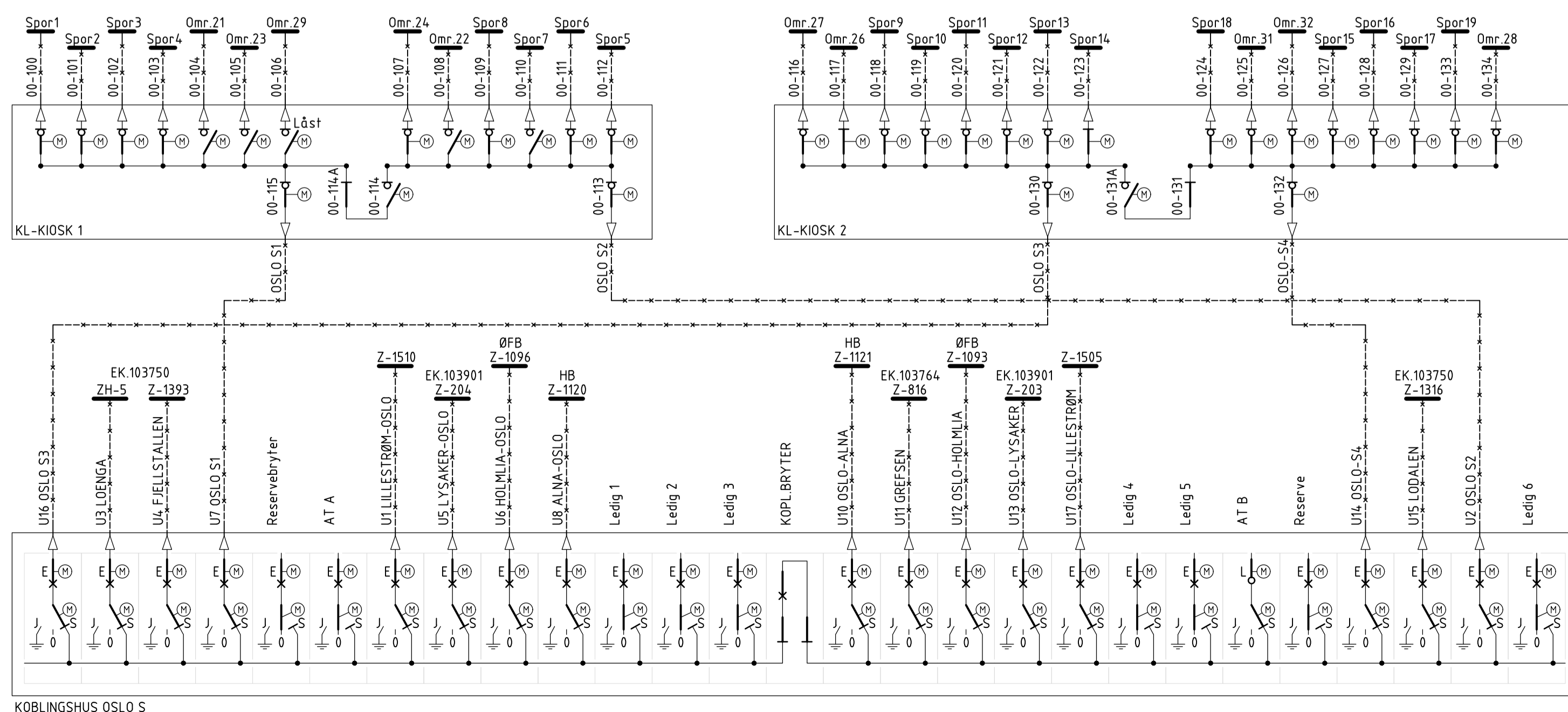
Trinn 5 - uke 16 - 22.04.2017

Permanente endringer:

- ID 71: SI overstroppes igjen
- ID 72: SI overstroppes igjen
- ID 124: Overstropping av SI i sløyfe 212 a/b fjernes igjen.



Koblingsbilde brytere i kiosker og koblingshus



Planlagt utført i UKE 12 – 2017

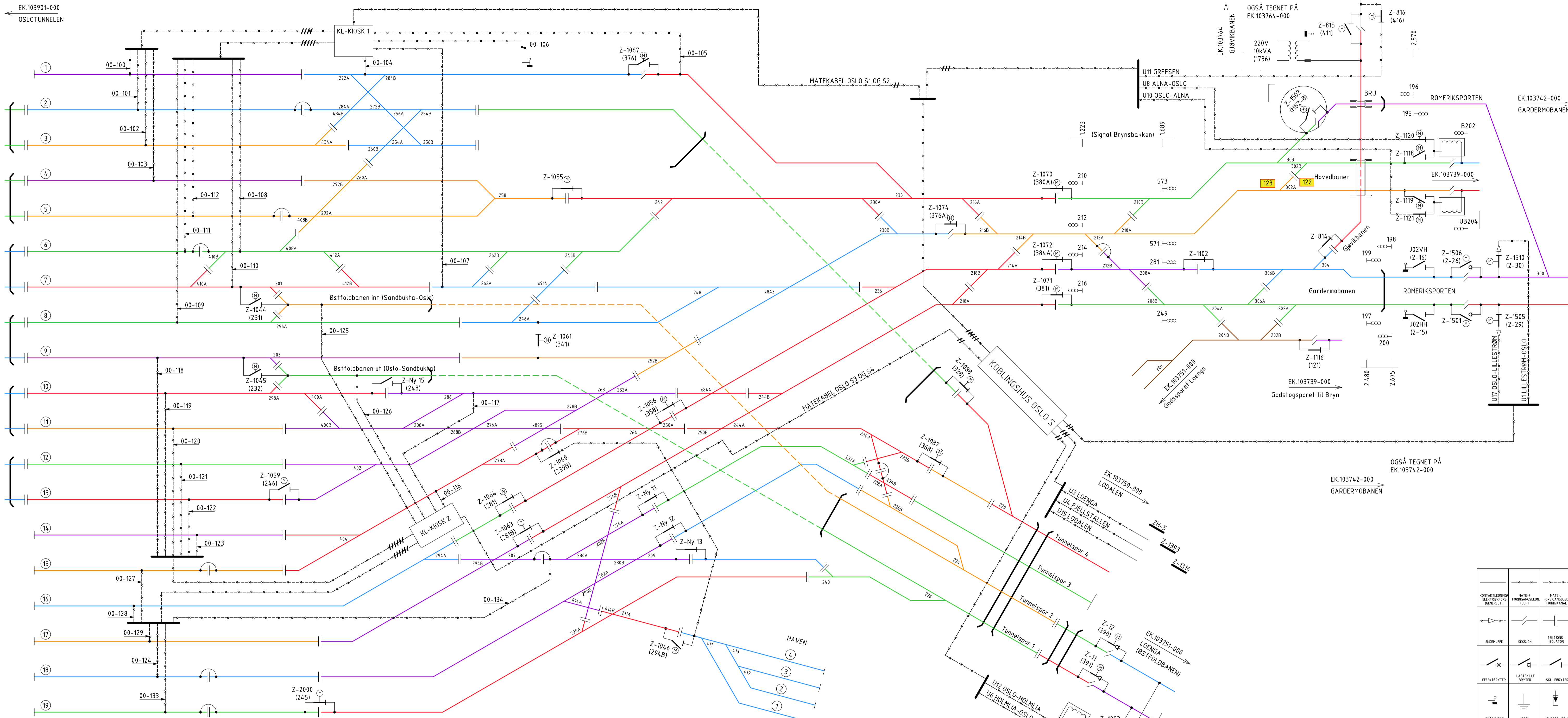
Trinn 1 – uke 12 – 23.3.2017

Midlertidige endringer:

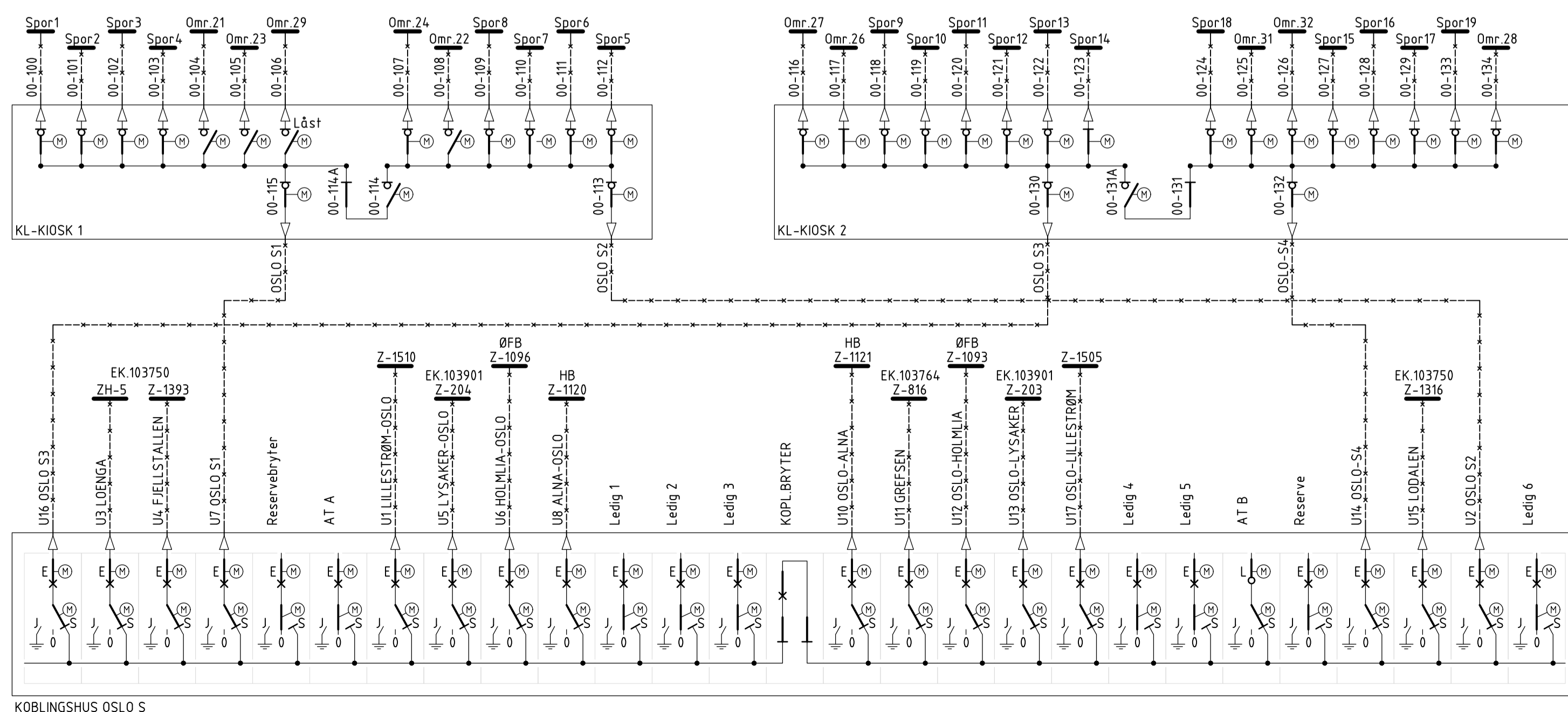
- ID 71: Fjerne overstrøpping på SI mellom X914 og veksel 248
- ID 72: Fjerne overstrøpping på SI mellom X914 og veksel 246
- ID 124: Overstrøpping SI i sløyfe 212a/b.

	KONTAKTLEDNING (SØKEMETLI)		POL (SØKEMETLI)		POL (SØKEMETLI) I LØFT		POL (SØKEMETLI) I LØFT OG KONTAKT
	ENDEPUFFE		SEKS ON		SIKREHETSISOLATOR		EFFEKTBRYTER
	LASTSTILLE BRYTER		SKJELLBRYTER		SKINNEBØD		JØRD
	MOTORKONTAKT		TRANSFORMATOR		TRANSFORMATOR I KIOSK		KONTAKTPUNKT
	SKYKING		KONTAKTPUNKT		ELEKTRISK FORBINDELSE		SKYKING
	X SKYKING NR.		STASJON		HALDEPÅSS		TUNNEL
	BRU FOR VEI		BRU FOR JERNBANE		BRU FOR JERNBANE		BRU FOR JERNBANE
	X BRU FOR JERNBANE		BRU FOR JERNBANE		BRU FOR JERNBANE		BRU FOR JERNBANE
	X BRU FOR JERNBANE		BRU FOR JERNBANE		BRU FOR JERNBANE		BRU FOR JERNBANE

U6	Benevnelse på utgående linjebryter U6 og U12 fra Oslo koblingshus korrigert.	05.01.2017	ROTSIS	AKHSHE	TNS
032	Bryter nr. Z-1063 og Z-1064 påført motor. Master. Z-48 rettet til HB2-8 på venter nr. Z-1502. To nye S'er med overstrøpping inntegnet mellom 246A og X914 og mellom X914 og 248. Bryter i enden av kabel fra Z-1046 rettet til Z-1060 (239B)	19.12.2016	ROTSIS	AKHSHE	TNS
031	Fjernet overkast spor 14. Tegnet om med nye symboler	02.12.2016	NALTOR	AKHSHE	TNS
001	Erstatning for EL001133-000	05.08.2011	AKHSHE	AKHSHE	TNS
Rev.	Revisjonen gjelder	Dato	Tegnet av	Kontrollert av	Godkjent av
			Målestokk: %	Frikket 1	Frikket 2
				Frikket 3	Frikket 4
HOVEDBANEN/GARDERMOBANEN OSLO S BANE 0010/0270 KM 0,800-3,800 KONTAKTLEDNINGSANLEGG-KOBLINGSSKJEMA					
Tegningsnummer: EK.103900-000					
Rev: 033					



Koblingsbilde brytere i kiosker og koblingshus



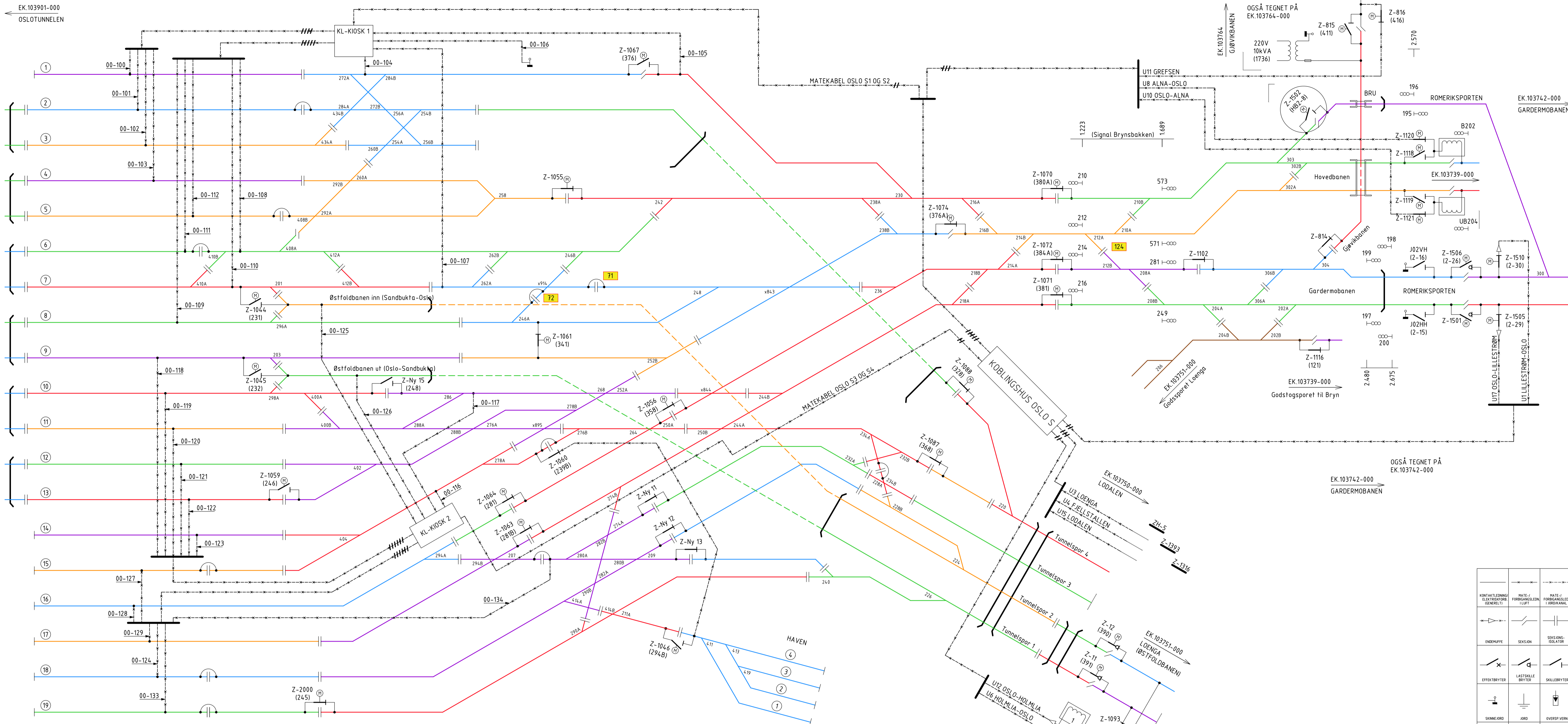
Planlagt utført i UKE 15 – 2017
 Trinn 4 – uke 15 – 12.4.2017 til 13.4.2017

Permanente endringer:

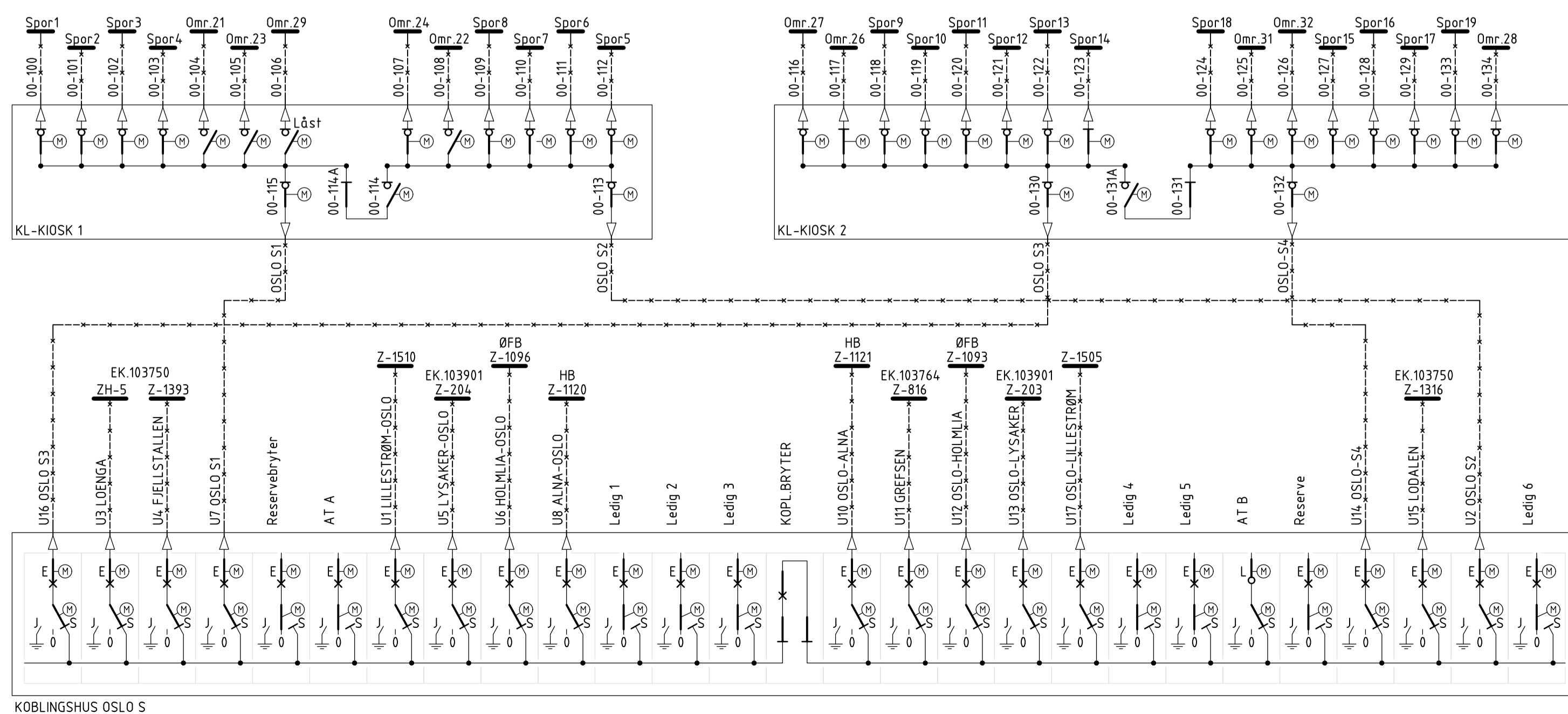
- ID 122: Ferdigstille nye sløyfeledning med SI i ny sporsløyfe 302 a/b
- ID 123: Midlertidig seksjonsdele etablert 10.4 fjernes

KONTAKTLEDNING (SØNEMETLI)	RELÉ (FORBANGSLEDNING I LØFT)	RELÉ (FORBANGSLEDNING I JERNBANEN)
ENDEPUFFE	SEKS. ON	SEKSJONSISOLATOR
EFFEKTBYTER	LASTSTELLE BYTER	SKELLEBYTER
SKINNEBØD	JØD	OVERSP.VERN
MOTØRDRIFT	TRANSFORMATOR	TRANSFORMATOR I KIOSK
SKIKING	KOBL. PUNKT	IKK ELEKTRISK FORBØDSEL
SPORM.	SOLAR	
X VÆKSEL NR.	STASJON	HOLDPLASS
()	BRØ FOR VEI	BRØ FOR JERNBANE
X I-OOO		
		HØVEDSGANG MED 3 LYS

U6	Benevnelse på utgående linjebryter U6 og U12 fra Oslo koblingshus korrigert.	05.01.2017	ROTSIS	AKHSHE	TNS
032	Bryter nr. Z-1063 og Z-1064 påført motor. Mastenr. 2-48 rettet til HB2-8 på kabel nr. Z-1502. To nye SI'er med overstrøpping inntegnet mellom 246A og x914 og mellom x914 og 248.	19.12.2016	ROTSIS	AKHSHE	TNS
	Bryter i enden av kabel nr. Z-1046 rettet til Z-1060 (239B)				
031	Fjernet overkast spor 14. Tegnet om med nye symboler	02.12.2016	NALTOR	AKHSHE	TNS
001	Ersättning for EL001133-000	05.08.2011	AKHSHE	AKHSHE	TNS
Rev.	Revisjonen gjelder	Dato	Tegnet av	Kontrollert av	Godkjent av
			Målestokk: %	Frikket 1	Frikket 2
				Frikket 3	FORMAT: A1=100%
HOVEDBANEN/GARDERMOBANEN					
OSLO S					
BANE 0010/0270 KM 0.800-3.800					
KONTAKTLEDNINGSANLEGG-KOBLINGSSKJEMA					
Tegningsnummer: EK.103900-000					
Rev: 033					



Koblingsbilde brytere i kiosker og koblingshus



Planlagt utført i UKE 16 – 2017

Trinn 5 – uke 16 – 22.04.2017

Permanente endringer:

- ID 71: Si overstroppes igjen
- ID 72: Si overstroppes igjen
- ID 124: Overstropping av Si i sløyte 212 a/b fjernes igjen

	KONTAKTLEDNING (SØNNELT)		POL (SØNNELT)		POL (SØNNELT) I JERNKABEL
	ENDEPUFFE		SEKS ON		SIKRETTISOLATOR
	EFFEKTBRYTER		LASTSTELLE		SKJELTBRYTER
	SKINNEBØD		JØD		OVERSPØRVERN
	MOTORKONTAKT		TRANSFORMATOR		TRANSFORMATOR I KIOSK
	SKYKING		KONTAKTPUNKT		ELEKTRISK FORBINDELSE
	SKYKING		STASJON		HOVDEPÅSS
	TUNNEL		BRU FOR VEI		BRU FOR JERNBANE
	X I-000				

U6	Benevnelse på utgående linjebryter U6 og U12 fra Oslo koblingshus korrigert.	05.01.2017	ROTSIS	AKHSHE	TNS
032	Bryter nr. Z-1063 og Z-1064 påført motor. Mastenr. 2-48 rettet til HB2-8 på kablet nr. Z-1502. To nye Si'er med overstropping inntegnet mellom 246A og x914 og mellom x914 og 248. Bryter i enden av kabel nr. Z-1046 rettet til Z-1060 (239B)	19.12.2016	ROTSIS	AKHSHE	TNS
031	Fjernet overkast spor 14. Tegnet om med nye symboler	02.12.2016	NALTOR	AKHSHE	TNS
001	Ersättning for EL001133-000	05.08.2011	AKHSHE	AKHSHE	TNS
Rev.	Revisjonen gjelder	Dato	Tegnet av	Kontrollert av	Godkjent av
			Målestokk: %	Frikket 1	Frikket 2
				Frikket 3	FORMAT: A1=100%
HOVEDBANEN/GARDERMOBANEN					
OSLO S					
BANE 0010/0270 KM 0,800-3,800					
KONTAKTLEDNINGSANLEGG – KOBLINGSSKJEMA					
Tegningsnummer: EK.103900-000					
Rev: 033					