

E-sirkulære 2013-28

Doculivenummer: 201101220

Dato: 10.12.2013

Beskrivelse:

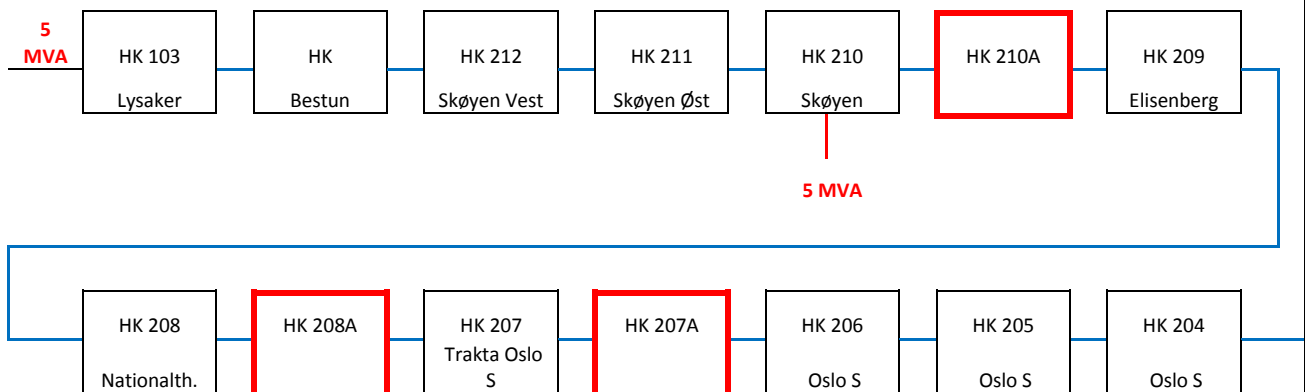
Spenningssetting av HK 208-A natt til tirsdag 17.12.2013

Informasjon og eventuelt tiltak:

I forbindelse med røykventilasjon i Oslostunnelen er Veidekke AS v/ Caveron nå i ferd med å klargjøre 3 nye 24 kV HK kiosker som vist i røde rammer i tegningen under.

Aller først skal HK 208-A spenningssettes natt til tirsdag 17.12.2013.

Spenningssetting av HK208A er tenkt gjennomført når omlegging av høyspenningskabler inn og ut av HK208A er ferdig.



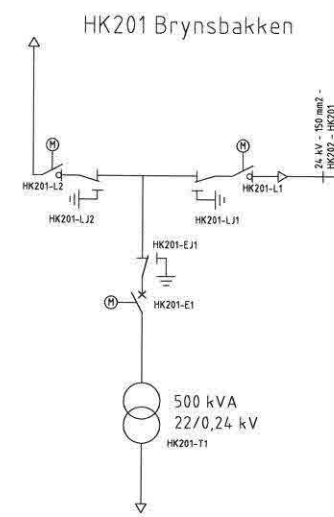
Se vedlagt enlinjeskjema for detaljer.

Koblingsordre med tilhørende oppdaterte enlinjeskjemaer er oversendt fra Caverion til el-kraft sentralen Oslo S

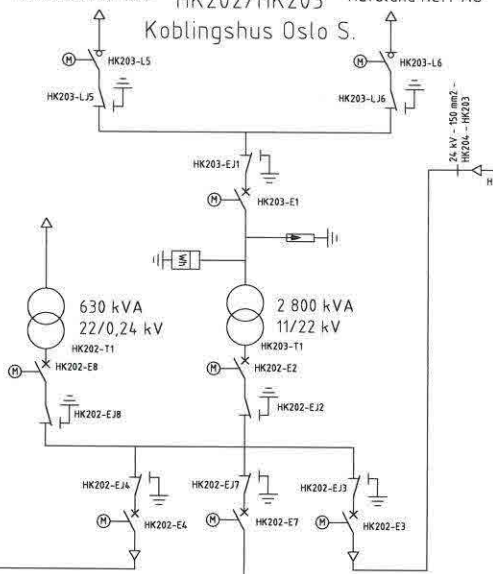
Spørsmål?

Ta kontakt med sakskyndig driftsleder og/eller faglig leder EI-kraft i ditt baneområde.
Ansvarlig redaktør for dette E-sirkulæret: Sheraz Akhtar, akhshe@jbv.no, tlf: 99153877

Ledig kabelavgang mot Etterstad

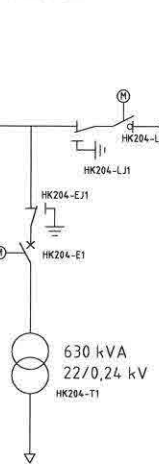


11 kV levert av Hafslund Nett AS

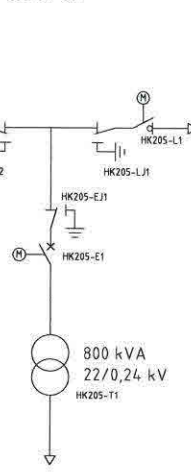


Ledig til Follobanen

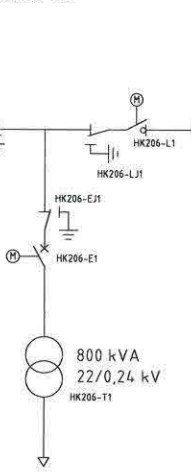
HK204 Oslo S.



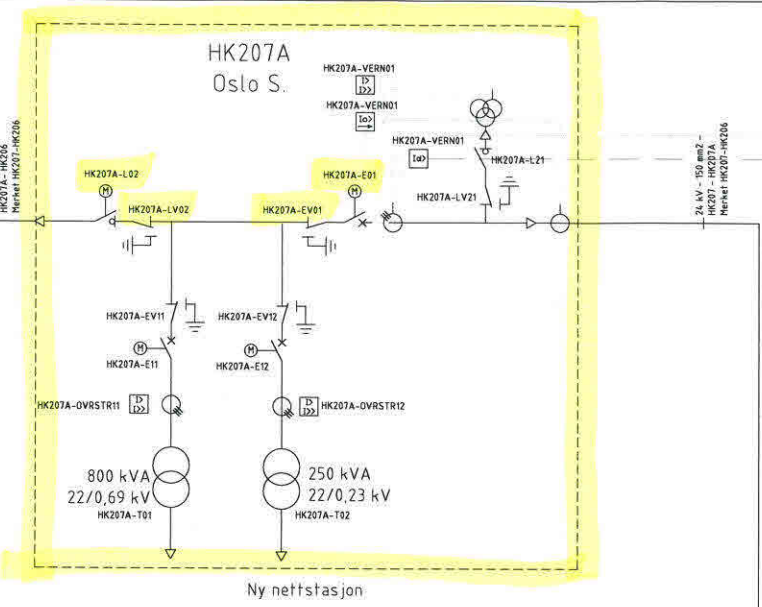
HK205 Oslo S.



HK206 Oslo S.

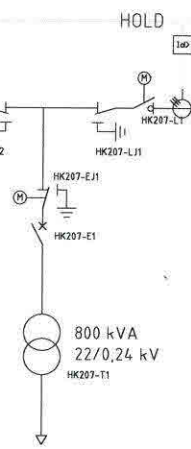


HK207A Oslo S.

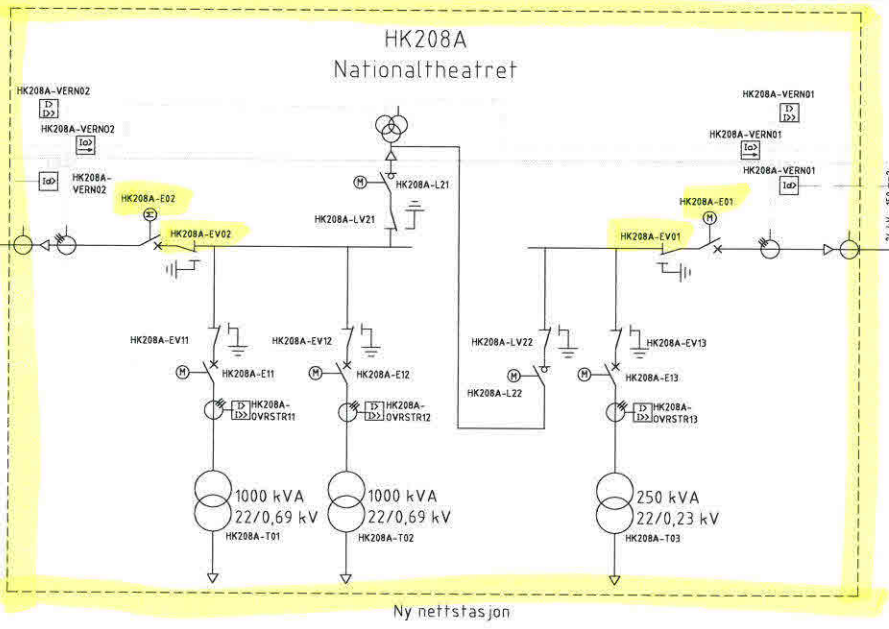


Ny netstasjon

HK207 Oslo S.

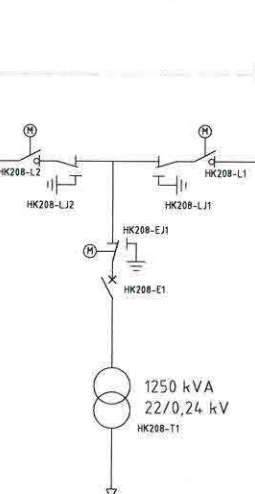


HK208A Nationaltheatret

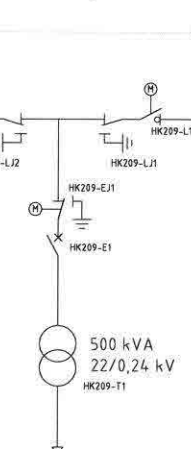


Ny netstasjon

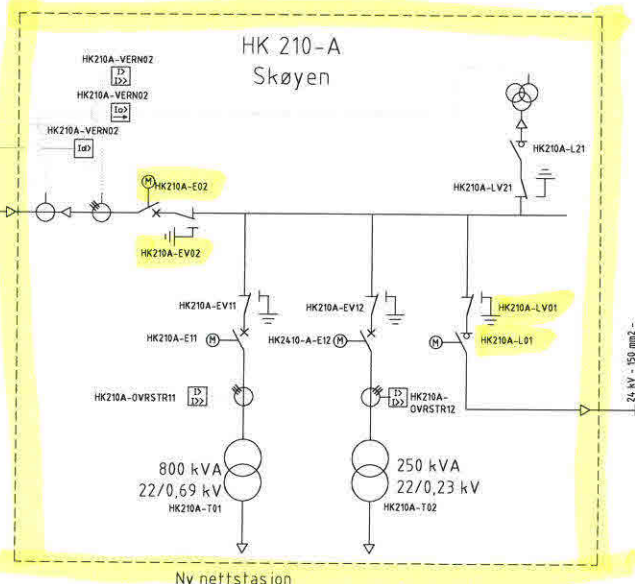
HK208 Nationaltheatret



HK209 Elisenberg

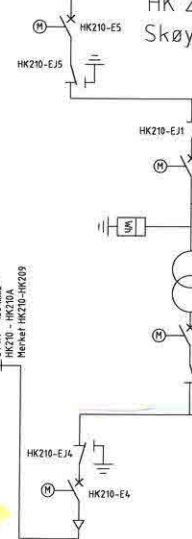


HK 210-A Skøyen

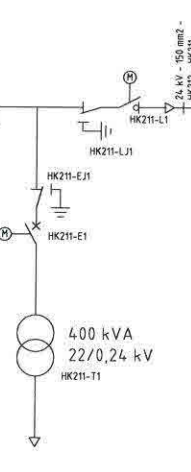


Ny netstasjon

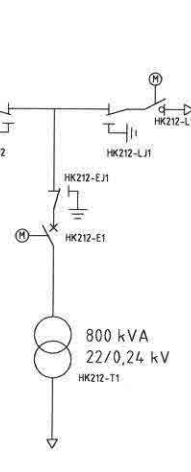
11 kV levert av Hafslund Nett AS



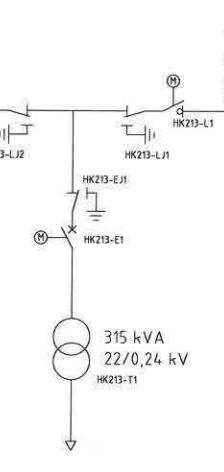
HK211 Skøyen øst



HK212 Skøyen vest



HK213 Bestum



Ekisternde koblingsanlegg er tegnet etter overordnet enlinjeskjema fra Ofera. Rev. A03, dato 15.11.2013

Tegningsnummer: UPO-10-N-204.11 Revisjon: 06C

06C	Oppdatering av merking og brytertype på eksist. anlegg	2013-12-05	TONor	JoSko	JWB
05C	Revidert navn på jorslutter til vekselbryter	2013-11-14	TONor	JoSko	JWB
04C	Revidert bryterkonfigurasjon	2013-11-08	TONor	JoSko	JWB
03C	Vernlæsning	2013-09-23	TONor	SON	JWB
02C	Arbeidstegning	2013-04-03	JSall	TONor	JWB
01B	Tilbudsstegning	2012-12-05	JSall	TONor	GEH
00B	Tilbudsstegning	2012-09-26	JSall	TONor	GEH
Rev.	Revisjonen gjelder	Dato	Utarb. av	Kontr. av	Godkj. av
	Drammenbanen (Oslo S) - Lysaker	H58stak 100			
	Oslofunnelen Km (-0,1) - 3,6		Oppdr. nr.	5112201	
	Elektro		Produsent	Norconsult	
	Høyspenning - 22 kV enlinjeskjema		Prod. tegn. nr.		
			Erstalling for		
			Erstallet av		
Prosjekt:	Fornyelse Etterstad-Lysaker	Dokument-/Tegningsnummer			Revisjon
Parallell:	Brannsikring av Oslofunnelen	UPO-10-N-204.11			06C
		Drifts dokument-/Tegningsnummer			Revisjon

