

BESKRIVELSE:

Koblingsanlegg i HK 207A, 208A og 210A***INFORMASJON OG EVENTUELT TILTAK:***

Koblingsanleggene for 24kV i HK 207A, 208A og 210A er ikke overtatt av Jernbaneverket fordi entreprenøren ikke kan dokumentere lusbueklassifisering av kapslinger som spenningstrafoer (måletrafoer for vern) er plassert i.

Entreprenøren har til hensikt å teste kapslingene i uke 28 slik at de kan dokumentere klassifiseringen.

Dette medfører at det ikke er adgang til rommene der koblingsanleggene er plassert uten å gjøre de spenningsløse.

Se vedlagte SJA med tilhørende koblingsordrer for adgang.

SIKKER JOBB ANALYSE



SJA DELTAGERLISTE	SJA TITTEL	SJA arbeider i HK 207A, 208A og 210A	SJA NR	057
	SJA ANSVARLIG	Jo Henning Sinnerud	DATO	25.05.14

Navn	Firma	Dato	Signatur

Kontrasignatur ved personellskifte etc.

Navn	Firma	Dato	Signatur

SIKKER JOBB ANALYSE



SJA skjema	SJA TITTEL	SJA arbeider i HK 207A, 208A og 210A	SJA NR	057
	SJA ANSVARLIG	Jo Henning Sinnerud	DATO	25.05.14
Beskrivelse av arbeidet:				

I tillegg til sikkerhet skal det også vurderes fare/konsekvenser for; (ved "Ja" flyttes elementet ned til deloppgave og analyseres)

hud og luftveier (inkl støv) <input type="checkbox"/> Ja <input type="checkbox"/> Nei	løft og arbeidsstillinger <input type="checkbox"/> Ja <input type="checkbox"/> Nei	Kommunikasjon (språk) <input type="checkbox"/> Ja <input type="checkbox"/> Nei	støy og vibrasjoner <input type="checkbox"/> Ja <input type="checkbox"/> Nei
Deloppgave (Ved behov benytt flere ark)	Faremomenter - mulige konsekvenser	Tiltak	Person ansvarlig for tiltak
Opphold i kiosk før godkjenning av skap foreligger	Eksplasjon i spenningstrafo, som medfører at det oppstår lysbue	Utfobling av kiosk før personell går inn i kiosk. Effektbryter på begge siser av samleskinne kobles ut. Elkraft kobler ut effektbryter	LFS
Opphold i kiosk før mangel fra overtagelsesbefaring foreligger	Kortslutning i kabel på sekundærsiden av måletrafor.	Utfobling av kiosk før personell går inn i kiosk. Effektbryter på begge siser av samleskinne kobles ut. Elkraft kobler ut effektbryter.	LFS

SIKKER JOBB ANALYSE



Opphold i kiosk før mangel fra overtagelsesbefaring foreligger	Berøringsspenning ved å ta på deksel for måletrafo som ikke er utgjevningssjordnet	Utfobling av kiosk før personell går inn i kiosk. Effektbryter på begge siser av samleskinne kobles ut. Elkraft kobler ut effektbryter	LFS
Opphold i kiosk før mangel fra overtagelsesbefaring foreligger	Manglende forrigling på skapdører til måletrafor	Utfobling av kiosk før personell går inn i kiosk. Effektbryter på begge siser av samleskinne kobles ut. Elkraft kobler ut effektbryter	LFS
Erfaringsoppsummering etter jobben: (Kopi sendes HMS leder)			

Mal for skjema for koblingsplan (operasjonsliste) med sikkerhetstiltak

Endepunktsjord må etableres: ("Leder for kobling" er ansvarlig for endepunktsjord)

Koblingsplanen henviser til elsikkerhetsplan nr.: 207A 250514 Oslo							
<p>Koblinger som skal utføres (Bryter nr/plassering/kobling inn - ut/ Rekkef = rekkefølge for kobling):</p> <p>NB! Brytere som normalt ligger ute må også påføres, sjekkes og sikres mot innkobling.</p> <p>Brytere som normalt skal ligge inne og er en del av det jordete anlegget skal sikres mot utkobling</p>							
Dato:	Rekkef	Sted:	Bryter nr.: / Sikkerhetstiltak	Inn	Ut	Klokka	Sign
		Utkobling					
	1	HK 207A	HK 207A L02		x		
	2	HK 207A	HK207A-E01		x		
		Innkobling					
	3	HK 207A	HK 207A L02	x			
	4	HK 207A	HK207A-E01	x			

Sjekkliste ved frakobling:

- Sørge for nødvendig frakobling
- Sørge for blokkering
- Sørge for spenningskontroll
- Sørge for Arbeidsjord/Markeringsjord
- Sørge for eventuell endepunktsjording
- Protokollføre alle koblinger
- Få tilbakemelding om eventuell endepunktsjording

Sjekkliste ved innkobling:

- Endepunktsjording fjernet
- Arbeidsjord/Markeringsjord fjernet
- Oppheve låsing
- Sørge for nødvendig innkobling
- Protokollføre alle koblinger
- Ikke meldt seg!

Koblingsplan utarbeidet av: (Koblingsplan utarbeides normalt av "Leder for kobling")	Navn:	Dato:
--	-------	-------

Skjemaet arkiveres av Leder for kobling

1. Revisjonsoversikt

Rev.nr.	Gyldig fra	Hovedendringer
000	01.07.2011	Dokumentet er utarbeidet basert på tidligere STY-3941

Mal for skjema for koblingsplan (operasjonsliste) med sikkerhetstiltak

Endepunktsjord må etableres: ("Leder for kobling" er ansvarlig for endepunktsjord)

Koblingsplanen henviser til elsikkerhetsplan nr.: 208A 250514 Oslo							
Koblinger som skal utføres (Bryter nr/plassering/kobling inn - ut/ Rekkef = rekkefølge for kobling): NB! Brytere som normalt ligger ute må også påføres, sjekkes og sikres mot innkobling. Brytere som normalt skal ligge inne og er en del av det jordete anlegget skal sikres mot utkobling							
Dato:	Rekkef	Sted:	Bryter nr.: / Sikkerhetstiltak	Inn	Ut	Klokka	Sign
		Utkobling					
	1	HK 208A	HK 208A-E02		x		
	2	HK 208A	HK 208A-E01		x		
		Innkobling					
	3	HK 208A	HK 208A-E02	x			
	4	HK 208A	HK 208A-E01	x			

Sjekkliste ved frakobling:

- Sørge for nødvendig frakobling
- Sørge for blokkering
- Sørge for spenningskontroll
- Sørge for Arbeidsjord/Markeringsjord
- Sørge for eventuell endepunktsjording
- Protokollføre alle koblinger
- Få tilbakemelding om eventuell endepunktsjording

Sjekkliste ved innkobling:

- Endepunktsjording fjernet
- Arbeidsjord/Markeringsjord fjernet
- Oppheve låsing
- Sørge for nødvendig innkobling
- Protokollføre alle koblinger
- Ikke meldt seg!

Koblingsplan utarbeidet av: (Koblingsplan utarbeides normalt av "Leder for kobling")	Navn:	Dato:
--	-------	-------

Skjemaet arkiveres av Leder for kobling

1. Revisjonsoversikt

Rev.nr.	Gyldig fra	Hovedendringer
000	01.07.2011	Dokumentet er utarbeidet basert på tidligere STY-3941

Mal for skjema for koblingsplan (operasjonsliste) med sikkerhetstiltak

Endepunktsjord må etableres: ("Leder for kobling" er ansvarlig for endepunktsjord)

Koblingsplanen henviser til elsikkerhetsplan nr.: 210A 250514 Oslo							
<p>Koblinger som skal utføres (Bryter nr/plassering/kobling inn - ut/ Rekkef = rekkefølge for kobling):</p> <p>NB! Brytere som normalt ligger ute må også påføres, sjekkes og sikres mot innkobling.</p> <p>Brytere som normalt skal ligge inne og er en del av det jordete anlegget skal sikres mot utkobling</p>							
Dato:	Rekkef	Sted:	Bryter nr.: / Sikkerhetstiltak	Inn	Ut	Klokka	Sign
		Utkobling					
	1	HK 210A	HK 210A-E02		x		
	2	HK 210A	HK 210A-L01		x		
		Innkobling					
	3	HK 210A	HK 210A-E02	x			
	4	HK 210A	HK 210A-L01	x			

Sjekkliste ved frakobling:

- Sørge for nødvendig frakobling
- Sørge for blokkering
- Sørge for spenningskontroll
- Sørge for Arbeidsjord/Markeringsjord
- Sørge for eventuell endepunktsjording
- Protokollføre alle koblinger
- Få tilbakemelding om eventuell endepunktsjording

Sjekkliste ved innkobling:

- Endepunktsjording fjernet
- Arbeidsjord/Markeringsjord fjernet
- Oppheve låsing
- Sørge for nødvendig innkobling
- Protokollføre alle koblinger
- Ikke meldt seg!

Koblingsplan utarbeidet av: (Koblingsplan utarbeides normalt av "Leder for kobling")	Navn:	Dato:
--	-------	-------

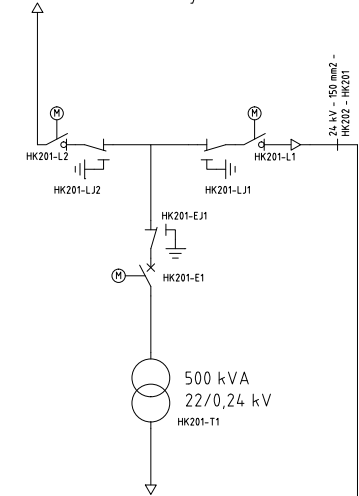
Skjemaet arkiveres av Leder for kobling

1. Revisjonsoversikt

Rev.nr.	Gyldig fra	Hovedendringer
000	01.07.2011	Dokumentet er utarbeidet basert på tidligere STY-3941

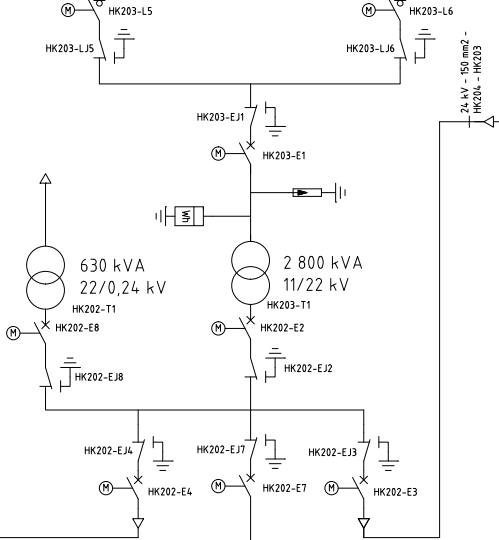
Ledig kabelavgang mot Etterstad

HK201 Brynsbakken



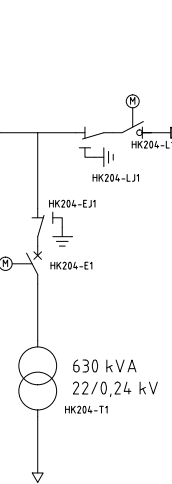
11 kV levert av Hafslund Nett AS

HK202/HK203 Koblingshus Oslo S.

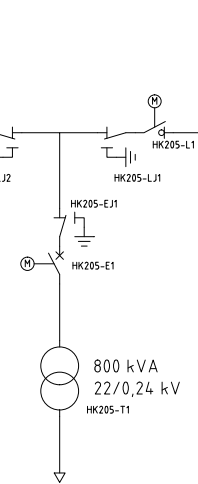


Ledig til Follobanen

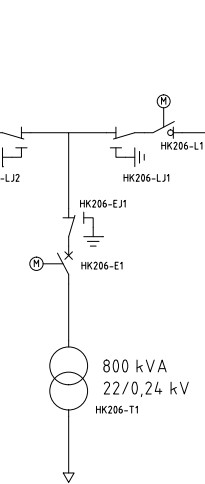
HK204 Oslo S.



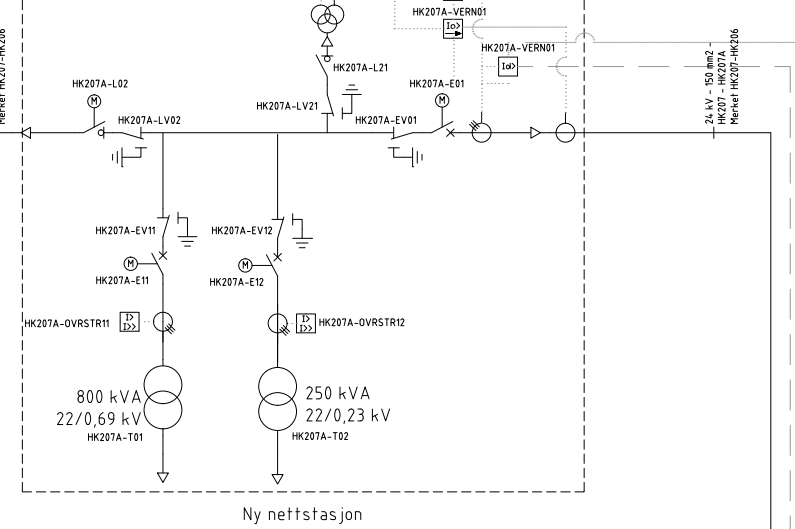
HK205 Oslo S.



HK206 Oslo S.

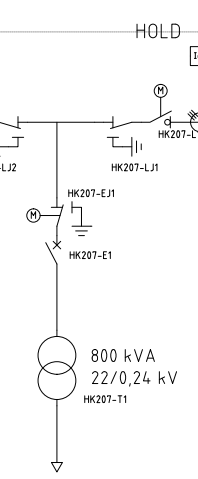


HK207A Oslo S.

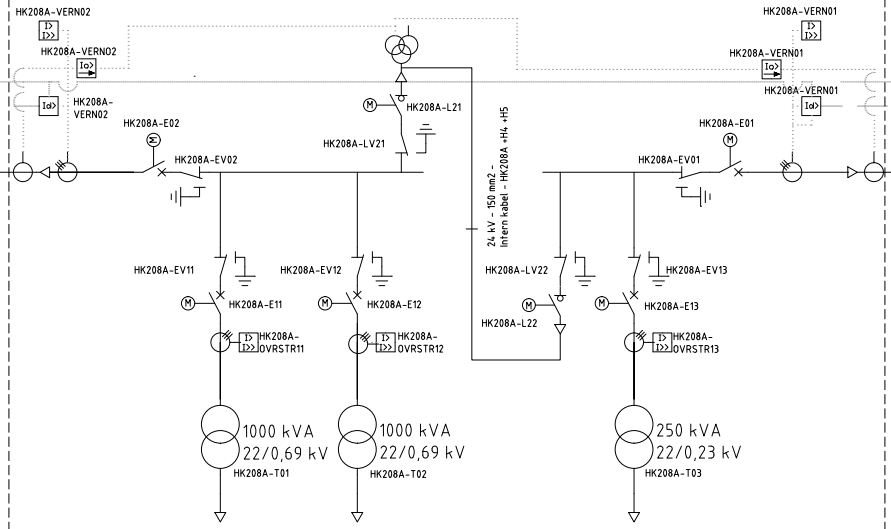


Ny netstasjon

HK207 Oslo S.

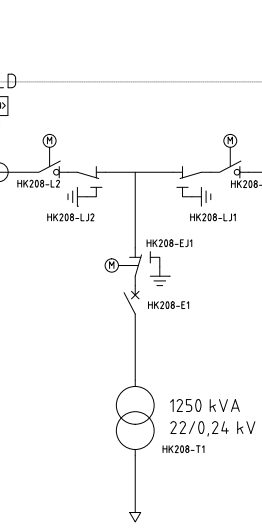


HK208A Nationaltheatret

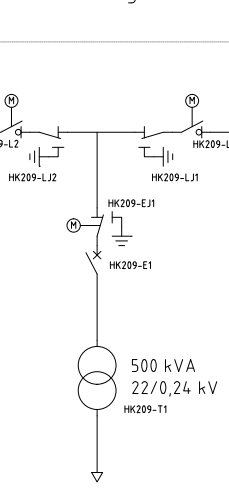


Ny netstasjon

HK208 Nationaltheatret



HK209 Elisenberg



Tegningsnummer	Revisjon
UPO-10-N-204.11	07C

"X:\nor\oppdrag\Begranset\511121\2151221\DK\Havspenning\Revidert des 2013\UPO-10-N-204.11 Overordnet enlinjeskjema - rev 07C - nettet dwg - JoSko - Plotret. 2013-12-13, 09:28:06"

Eksisternde koblingsanlegg er tegnet etter overordnet enlinjeskjema fra Otera. Rev. A03, dato 15.11.2013

Rev.	Revisjonen gjelder	Dato	Utført av	Kontr. av	Godkj. av
07C	Korreksjon HK207A og HK208A	2013-12-12	TONor	JoSko	JWB
06C	Oppdatering av merking og brytertype på eksist. anlegg	2013-12-05	TONor	JoSko	JWB
05C	Revidert navn på jorslutter til vekselbryter	2013-11-14	TONor	JoSko	JWB
04C	Revidert bryterkonfigurasjon	2013-11-08	TONor	JoSko	JWB
03C	Vernlønning	2013-09-23	TONor	SON	JWB
02C	Arbeidstegning	2013-04-03	JSoll	TONOR	JWB
01B	Tilbudstegning	2012-12-05	JSoll	TONor	GEH
00B	Tilbudstegning	2012-09-26	JSoll	TONor	GEH

Målestokk	100				
Oppdr. nr.	5112201				
Produsent	Noremult				
Prod. tegn. nr.					
Erstatning for					
Erstatter av					
Prosjekt:	Fornyelse Etterstad-Lysaker	Dokument-/tegningsnummer		Revisjon	
Parsell:	Brannsikring av Ostofunnelen	UPO-10-N-204.11		07C	
		Drifts dokument-/tegningsnummer		Revisjon	

