

***BESKRIVELSE:***

---

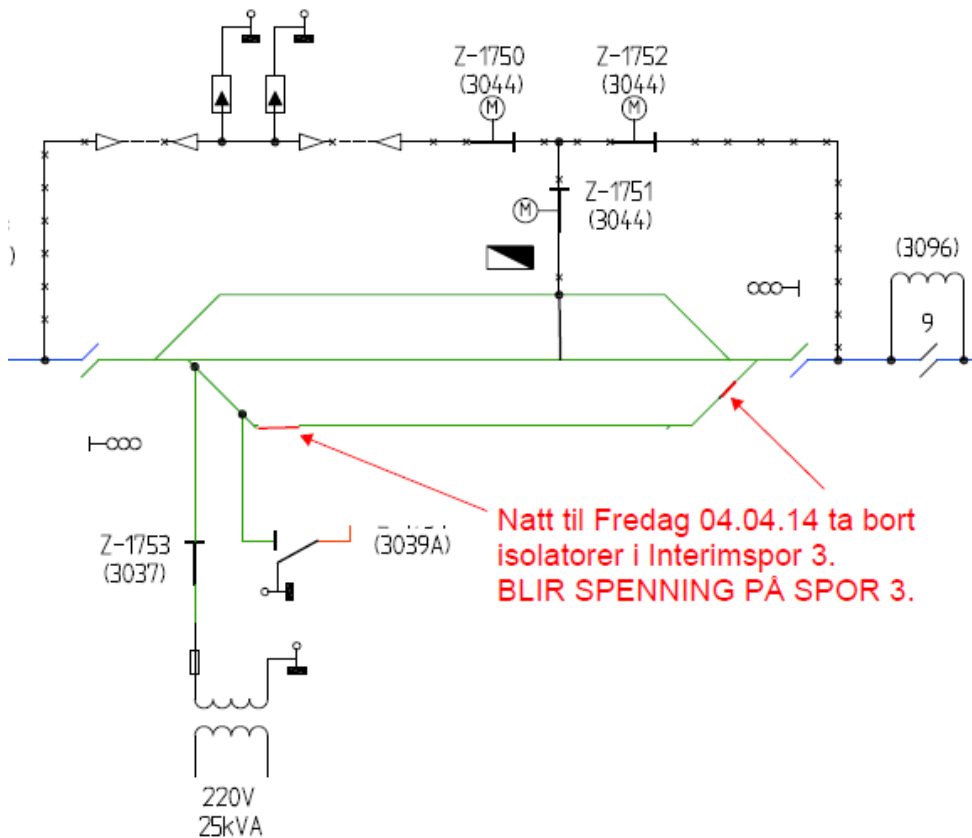
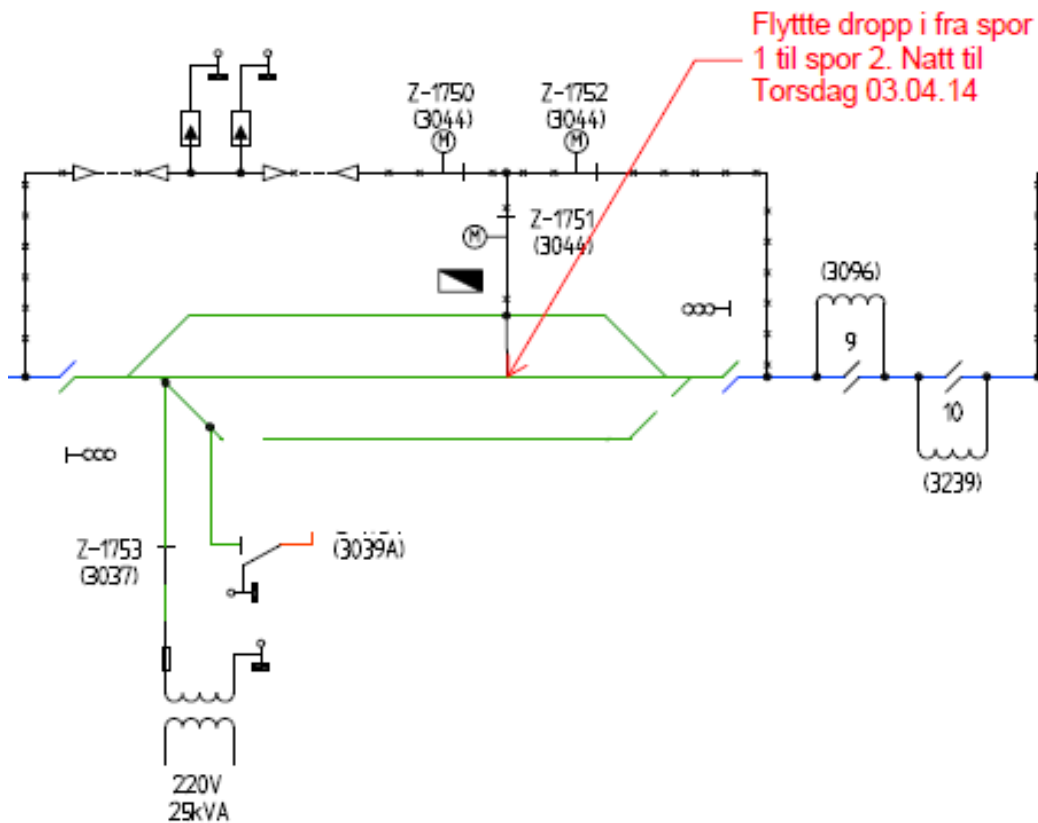
Forandringer KL Jessheim

***INFORMASJON OG EVENTUELT TILTAK:***

---

- I løpet av kommende dager vil det foregå noen endringer på KL på Jessheim.
- Natt til torsdag 03.04.2014 vil dropp i fra spor 1 til spor 2 i fra bryter Z-1751.
- Natt til Torsdag 04.04.2014 vil isolatorer på interimspor 3 tas bort, og dermed vil det være spenning på spor 3
- Oppdatert koblings skjema vil bli sendt ut straks den vil klar

Vennligst se illustrasjoner på neste side.



Hensikten med E-sirkulæret er å gi informasjon fra sakskyndig driftsleder EI-kraft til personalet som jobber med EI-kraft. Ved spørsmål ta kontakt med sakskyndig driftsleder EI-kraft i ditt baneområde. Ansvarlig redaktør for dette E-sirkulæret: Sheraz Akhtar, [akhshe@jbv.no](mailto:akhshe@jbv.no), tlf: 99153877